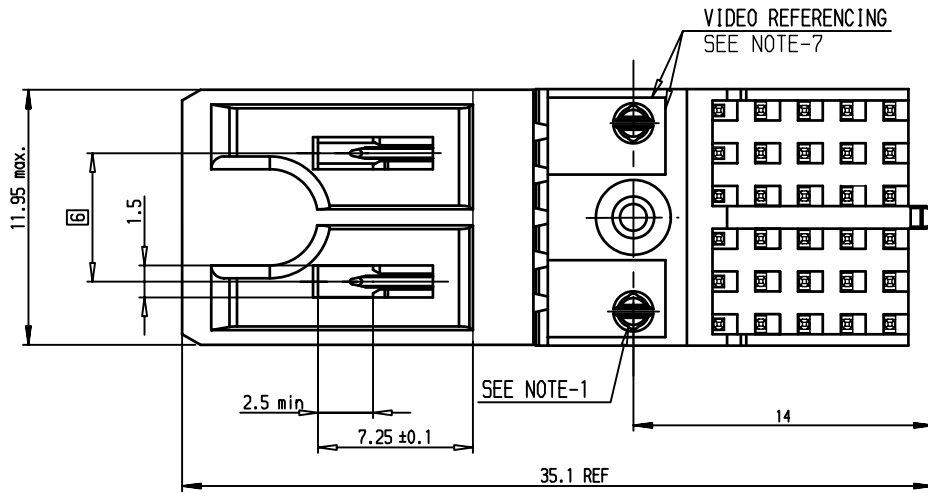


GENERAL CHARACTERISTICS AND ROHS INFORMATIONS:

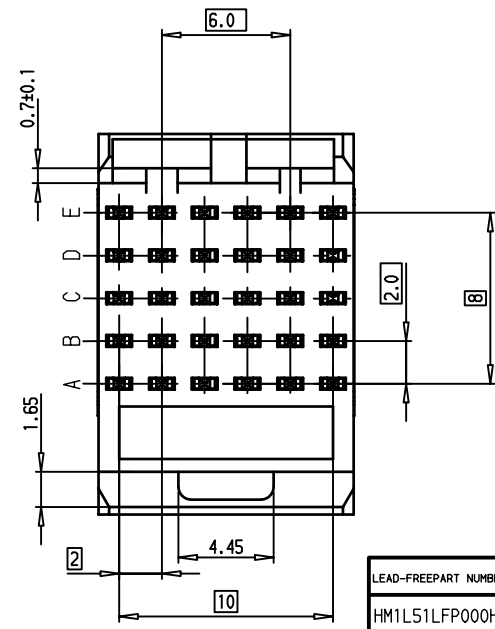
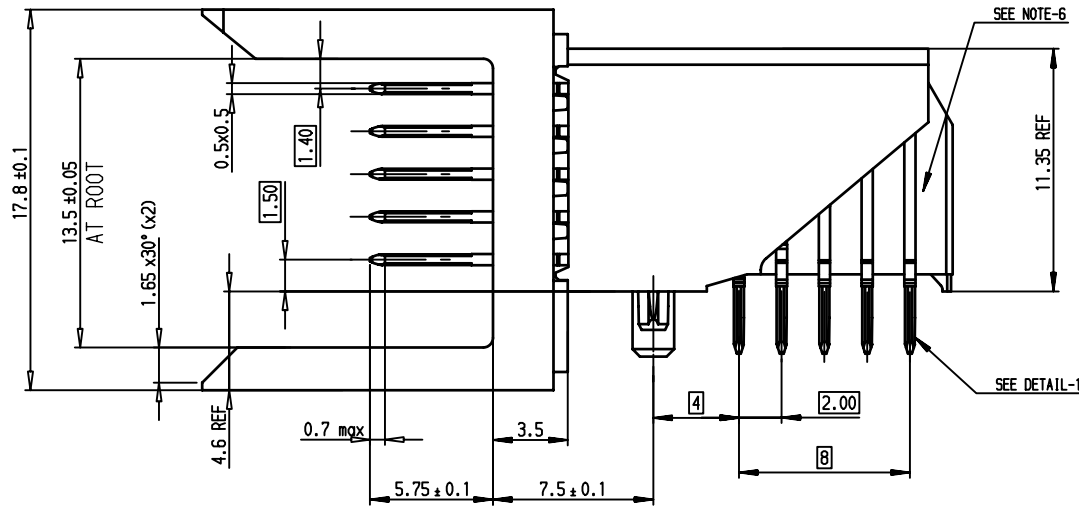
See PRODUCT SPECIFICATION: 6S-12-446

- NOTE-1: SPRING PEGS WITH LOW INSERTION FORCE $\leq 20\text{ N}$ PER MODULE
RETENTION FORCE > 10 N PER MODULE
 - NOTE-2: USE EXISTING CABLE TO BOARD CODING KEYS
 - NOTE-3: PLATING ON MATING PART, SEE PRODUCT SPEC: 6S-12-446
 - NOTE-4: PRODUCT MARKING = PRODUCT PART NUMBER + FCI+DATE CODE
 - NOTE-5: TRUE POS CONTROL WITH GRID GAUGE $\varnothing 0.65$ + WEIGHT 10 N
TRUE POS TOLERANCES ACCORDING TO MOUNTING RANGE = ± 0.35 (X AND Y)
 - NOTE-6: CENTRAL WALL WITH END REAR SUPPORT
 - NOTE-7: VIDEO REFERENCING ON LISIBLE+ACCURATE SHARP PLASTIC EDGES
 - NOTE-8: IF SUFFIX "P" IS ADDED PACKAGING IS TRAYS,
BUT MARKING WILL BE WITHOUT "P"
- Example P/N: HM1L51LFP000H6PLF, Marking: HM1L51LFP0006LF

A



B

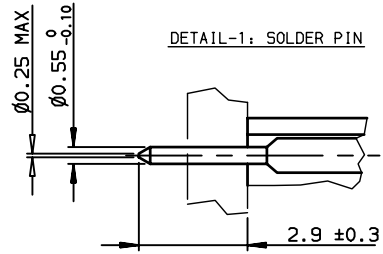


LEAD-FREE PART NUMBER	PERFORMANCE LEVEL
HM1L51LFP000H6PLF	STANDARD P/N, See Prod. Spec 6S-12-446
HM1L51LFP000HxPLF	CUSTOMER SPECIAL, Specific Plating



Copyright FCI.

D

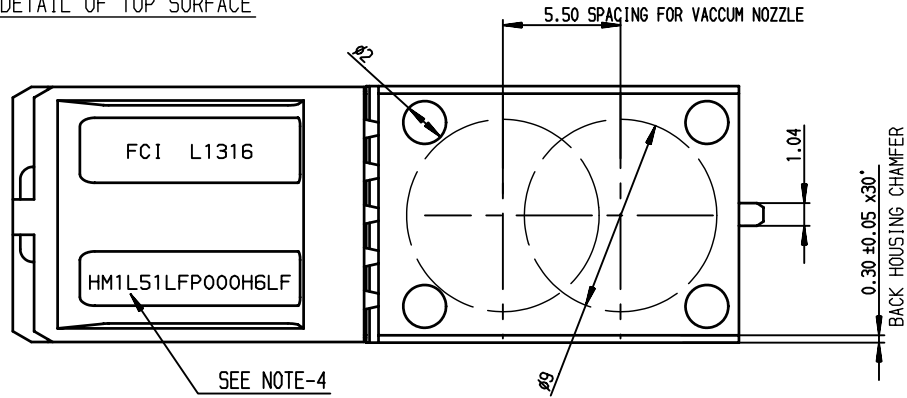


European Views

rev	ecn no	dr	date
A	LS07-0163	DVE	2007/06/11
-	-	-	-
-	-	-	-
-	-	-	-
-	-	-	-

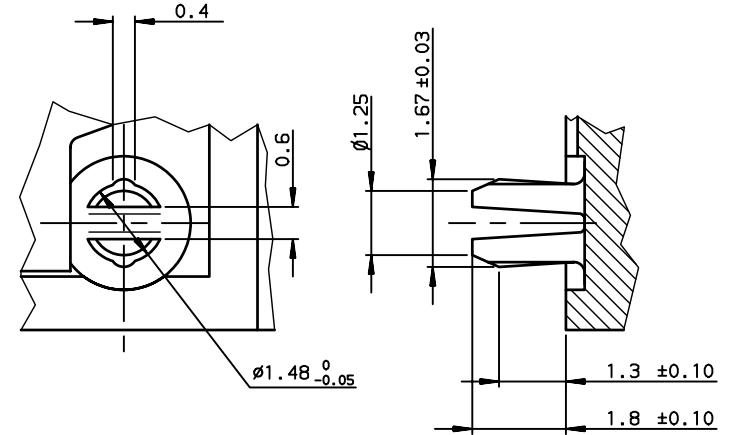
www.fciconnect.com		surface ISO 1302 ✓	tolerance std ISO 406 ISO 1101	projection mm
TOLERANCES UNLESS OTHERWISE SPECIFIED		ANGULAR	LINEAR	size A3
Dr	VERITE	2007/06/11	0.X ± 0.1	Scale 4
Eng	VERITE	2007/06/11	0.XX ± 0.1	ECN LS07-0163
Chr	LEGARE	2007/06/11	0.XX* ± 2*	Product family METRAL
Appr	LEGARE	2007/06/11	0.XXX ± 0.1	Spec ref -
FCI title METRAL RA HDR PIP CONVERG		catalog no -		Rev. A
WB 5x6-without HDF		dwg no C-8626-11320-1		CUSTOMER sheet 1 of 3

DETAIL OF TOP SURFACE

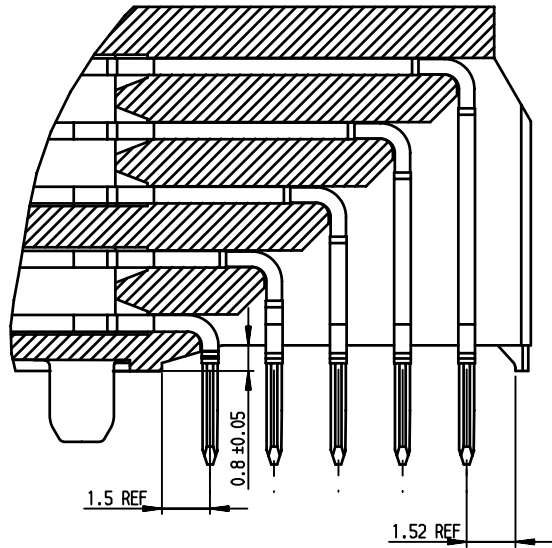


SEE NOTE-4

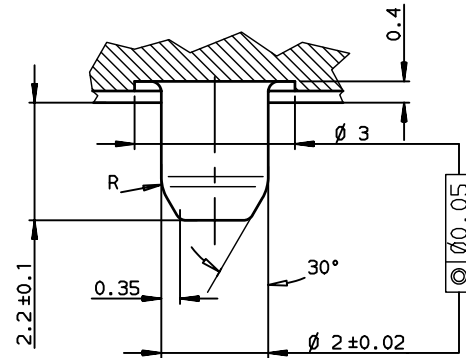
DETAIL OF RETENTION PEGS (2x) SCALE 10/1



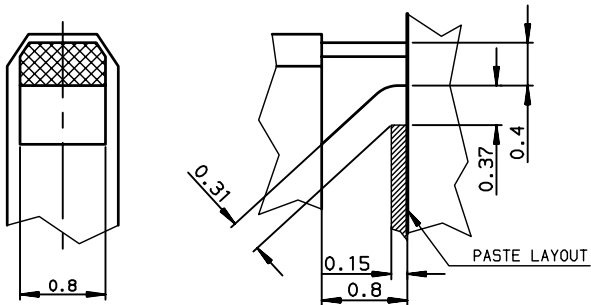
DETAIL OF STAND-OFF SCALE- 6/1



DETAIL OF CENTRAL PEG SCALE 10/1



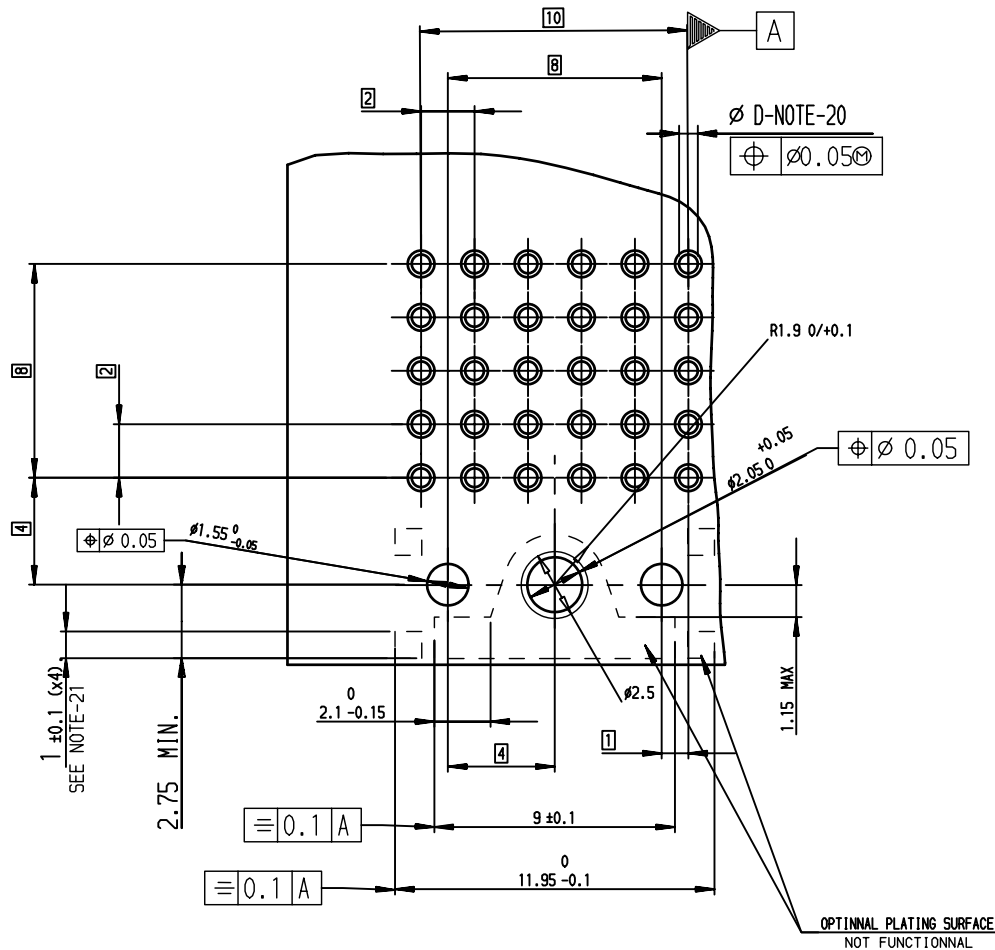
DETAIL OF REAR SUPPORT SCALE-20/1



European Views

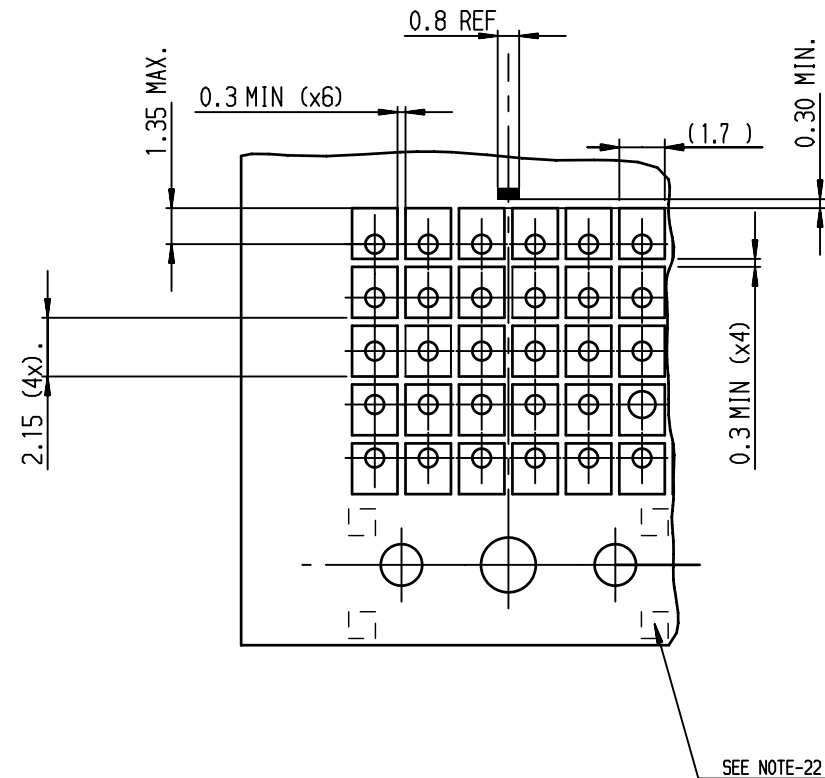
www.fciconnect.com		surface ISO 1302 ✓	tolerance std ISO 406 ISO 1101	projection mm	TOLERANCES UNLESS OTHERWISE SPECIFIED	
Dr	VERITE	2007/06/11	ANGULAR	0.X	±0.1	size A3
Eng	VERITE	2007/06/11	LINEAR	0.XX	±0.1	Scale 4
Chr	LEGARE	2007/06/11	0.XX' ±2'	0.XXX	±0.1	ECN LS07-0163
Appr	LEGARE	2007/06/11	Product family	METRAL	Spec ref	-
			METRAL RA HDR PIP CONVERG title WB 5x6-without HDF		dwg no C-8626-11320-2	Rev. A
catalog no			-		CUSTOMER	sheet 2 of 3

RECOMMENDED PCB LAYOUT



NOTE-20: PTH DIMENSIONS - ϕ D
 - DRILL DIAMETER = (0.85 REF) and Plating
 - See Product Spec ; 65-12-446
 NOTE-21: 4 SQUARE REFERENCE PADS
 NOTE-22: NO PASTE ALLOWED ON 4 REFERENCE PADS
 NOTE-23: PRODUCT REAR SUPPORT LOCATION
 NOTE-24: RECOMMENDED PASTE THICKNESS = 0.15

RECOMMENDED STENCIL LAYOUT



European Views

www.fciconnect.com		surface ISO 1302 <input checked="" type="checkbox"/>	tolerance std ISO 406 ISO 1101	projection 	mm
TOLERANCES UNLESS OTHERWISE SPECIFIED					
Dr	VERITE	2007/06/12	ANGULAR	0.X	± 0.1
Eng	VERITE	2007/06/12	LINEAR	0.XX	± 0.1
Chr	LEGARE	2007/06/12	0.XX' $\pm 2'$	0.XXX	± 0.1
Appr	LEGARE	2007/06/12	Product family	METRAL	Spec ref -
		METRAL RA HDR PIP CONVERG WB 5x6- without HDF		title C-8626-11320-3	Rev. A
catalog no		-		CUSTOMER	sheet 3 of 3

Данный компонент на территории Российской Федерации

Вы можете приобрести в компании MosChip.

Для оперативного оформления запроса Вам необходимо перейти по данной ссылке:

<http://moschip.ru/get-element>

Вы можете разместить у нас заказ для любого Вашего проекта, будь то серийное производство или разработка единичного прибора.

В нашем ассортименте представлены ведущие мировые производители активных и пассивных электронных компонентов.

Нашей специализацией является поставка электронной компонентной базы двойного назначения, продукции таких производителей как XILINX, Intel (ex.ALTERA), Vicor, Microchip, Texas Instruments, Analog Devices, Mini-Circuits, Amphenol, Glenair.

Сотрудничество с глобальными дистрибьюторами электронных компонентов, предоставляет возможность заказывать и получать с международных складов практически любой перечень компонентов в оптимальные для Вас сроки.

На всех этапах разработки и производства наши партнеры могут получить квалифицированную поддержку опытных инженеров.

Система менеджмента качества компании отвечает требованиям в соответствии с ГОСТ Р ИСО 9001, ГОСТ РВ 0015-002 и ЭС РД 009

Офис по работе с юридическими лицами:

105318, г.Москва, ул.Щербаковская д.3, офис 1107, 1118, ДЦ «Щербаковский»

Телефон: +7 495 668-12-70 (многоканальный)

Факс: +7 495 668-12-70 (доб.304)

E-mail: info@moschip.ru

Skype отдела продаж:

moschip.ru

moschip.ru_4

moschip.ru_6

moschip.ru_9