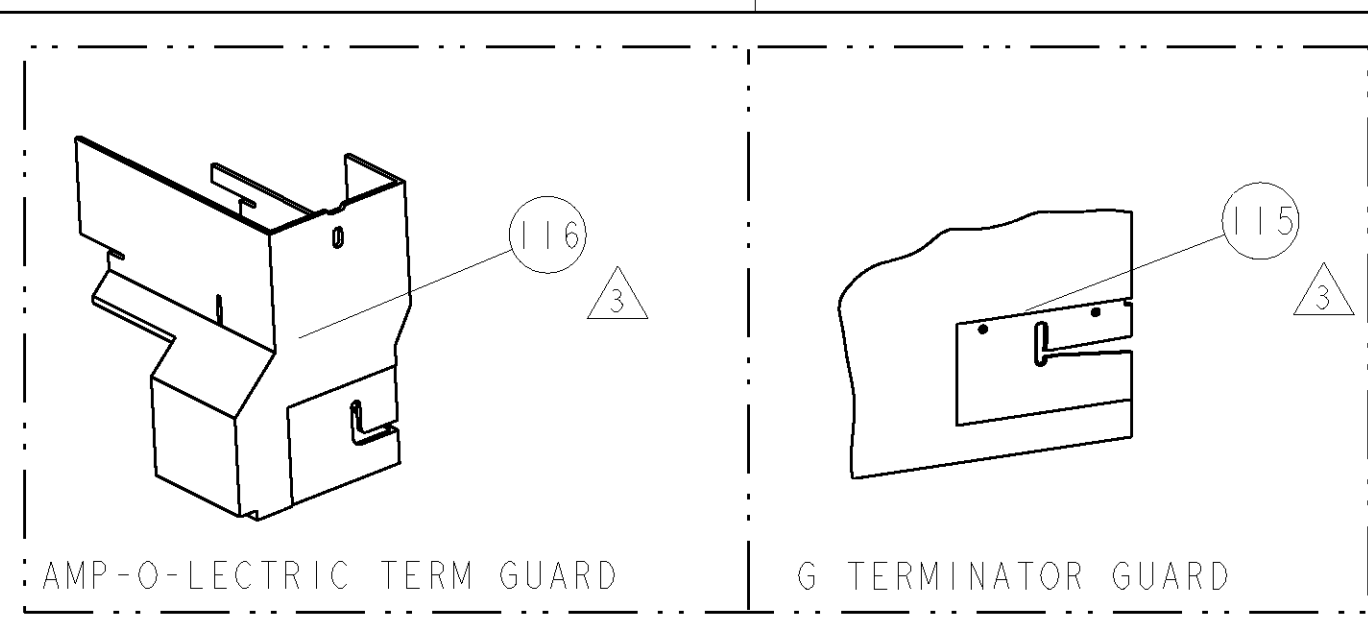


PART NUMBER	REV	FIRST USED	POWER UNIT	FEED TYPE	DESCRIPTION
1855263-1	A	122500-1	LEADMAKER	POST FEED	CUTS CARRIER
1855263-2	A	565435-5	BENCH MODEL K	PRE FEED	CUTS CARRIER
1855263-3	A	354500-1	BENCH MODEL G	PRE FEED	CUTS CARRIER
1855263-6	A	122500-1	LEADMAKER	POST FEED	CONTINUOUS CARRIER
7-1855263-7	A	-	-	-	SPARE PARTS

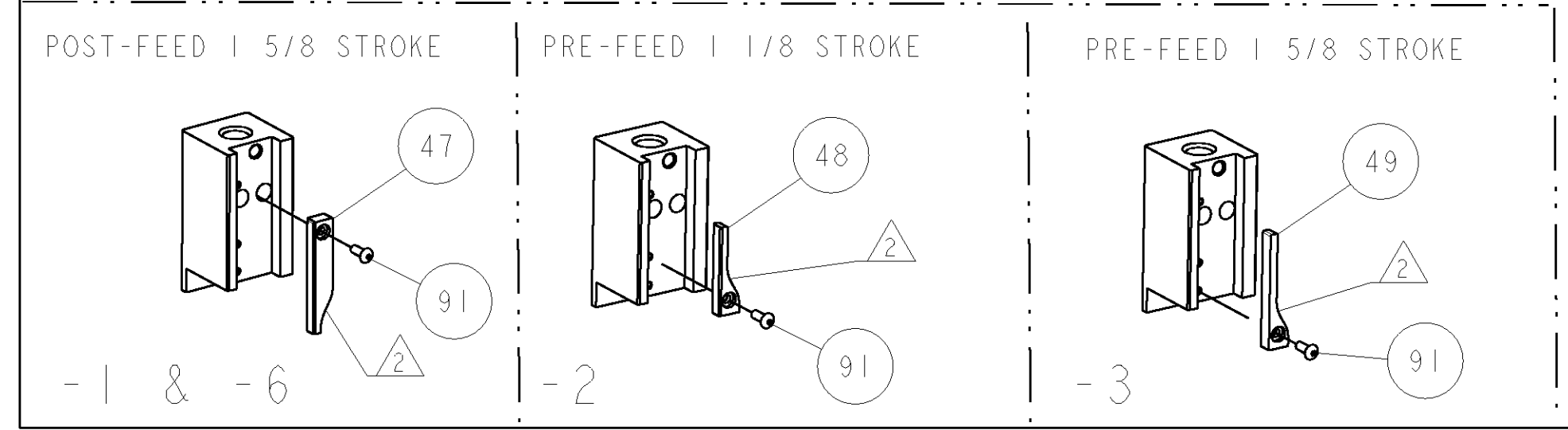
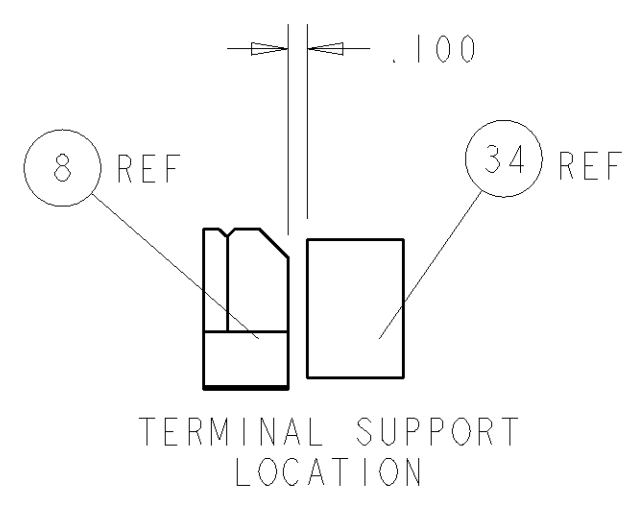
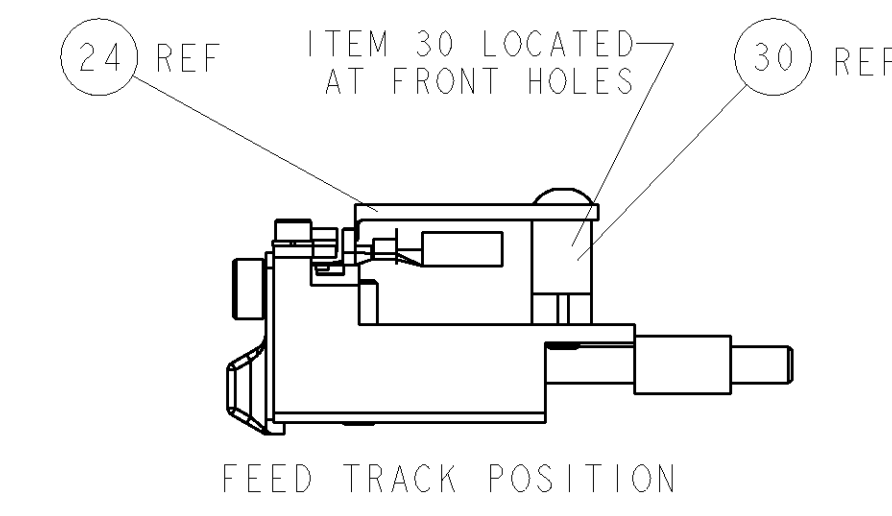
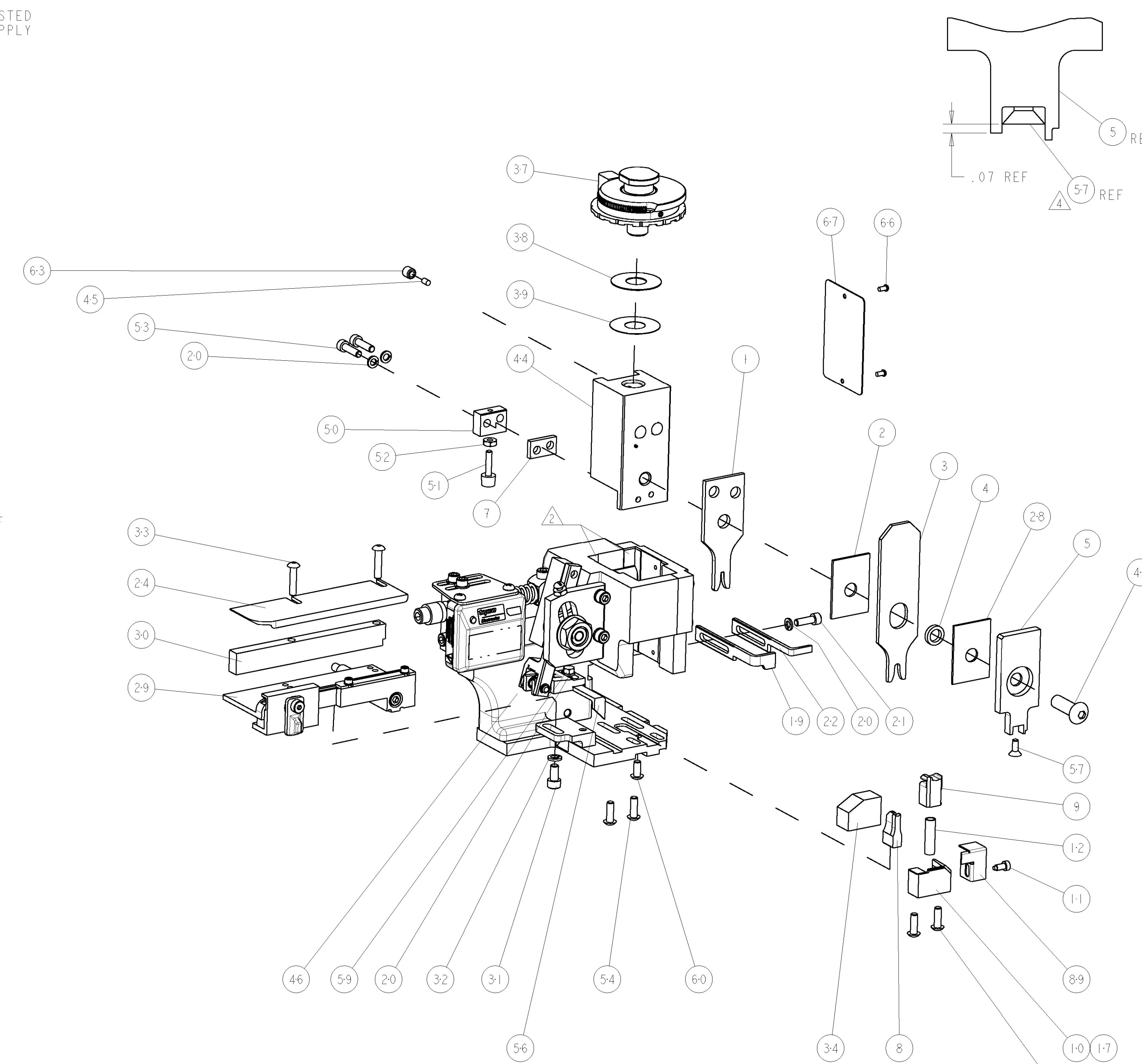


TERMINAL NAME: BSK 2.8 BOSCH-SENSOR-CONTACT				
TYCO PN	MFR PN	BOSCH TERMINAL - AMP CRIMP SPECS		REF SETTING
1949342-1	1928498060			
1949342-2	1928498062	CRIMP HEIGHT	WIRE SIZE	
-	-	.056±.002 [1.42±0.05mm]	1mm2	B6
-	-	.052±.002 [1.32±0.05mm]	0.75mm2	C3
-	-	.048±.002 [1.22±0.05mm]	0.5mm2	D2
-	-	-	-	-
SEAL PN.	CRIMP	SIZE	TYPE	RANGE
1572254	1928300599	WIRE .080 [2.03mm]	F	0.5-1.0 mm2
-	-	INSUL .150 [3.81mm]	O	∅.047-.083 [1.2-2.1mm]
WIRE STRIP LENGTH	TERM APPL SPEC	FEED	APPLICATOR INSTRUCTIONS	SET UP GAGE
.165-.180	NONE	.472	408-8040	458637-1

LOC	DIST	P	LTR	DESCRIPTION	DATE	BY	APPD
A	66	A		RELEASED	09MAY2007	LG	TE
		A1		ECR-07-011362	14MAY2007	LG	GB

- △ RECOMMENDED SPARE PARTS
- △ GREASE LIGHTLY
- △ GUARD MUST BE IN PLACE WHEN OPERATING APPLICATOR IN A BENCH MACHINE
- △ APPLY TORQ-SEAL IN ALLEN SOCKET TO FILL HOLE AFTER FLAT HD HAS BEEN ADJUSTED TO CORRECT HEIGHT AT QUALIFICATION. APPLY PN 1-23419-5 LOC-TITE TO THREADS.

*** WARNING**
ON INSTALLATION, SET WIRE DISC TO LARGEST WIRE SIZE SETTING. USE OF SETTINGS BELOW MIN. REQUIRED CRIMP HEIGHT SETTING WILL CAUSE DAMAGE TO CRIMP TOOLING.



△	-	-	-	REF	-	..	455749-1	GUARD WINDOW	116
△	-	-	REF	-	-	..	679532-1	INSERT, GUARD	115
-	-	1	1	1	1	-	1-21002-7	SCR, BTN SKT HD CAP 6-32 X .375	91
-	-	1	1	1	1	-	318563-1	GUARD, FRONT CHIP	89
-	-	1	1	1	1	-	4088040	SF APPL INST 408-8040	72
-	-	1	1	1	1	-	217238-1	GENERAL INSTRUCTION PKG	71
-	-	1	1	1	1	-	461264-5	PLATE, IDENTIFICATION	67
-	-	2	2	2	2	-	21017-2	SCREW, DRIVE	66
-	-	1	1	1	1	-	21009-2	SCR, SET, SELF LOCKING 1/4-20 X .250	63
-	-	1	1	1	1	-	22733-8	SCR, BHSC, SELF-LOCKING, 8-32 X .375	60
-	-	1	1	1	1	-	2-22603-0	SCR, HEX HD CAP 8-32 X .312	59
-	-	1	1	1	1	-	1-21003-9	SCR, FLT SKT HD CAP 6-32 X .375	57
-	-	1	1	1	1	-	458537-2	PAWL, FEED	56
-	-	4	4	4	4	-	2-21002-2	SCR, BTN SKT HD CAP 8-32 X .500	54
-	-	2	2	2	2	-	2-21000-8	SCR, SKT HD CAP 8-32 X .625	53
-	-	1	1	1	1	-	21018-5	NUT, HEX, REG 6-32	52
-	-	1	1	1	1	-	811242-2	BUMPER, HOLD DOWN	51
-	-	1	1	1	1	-	690753-1	SPACER, TONKER	50
-	-	-	-	-	-	..	690602-6	CAM, PRE FEED, 1 5/8	49
-	-	-	-	-	-	..	690602-5	CAM, PRE FEED, 1 1/8	48
-	-	-	-	-	-	..	690501-4	CAM, POST FEED, 1 5/8	47
-	-	1	1	1	1	-	459456-1	APPL. BASIC SUB ASSY (SIDE WISE MOCA)	46
-	-	1	1	1	1	-	690191-1	PLUG, NYLON	45
-	-	1	1	1	1	-	455673-1	RAM, SIDE FEED	44
-	-	1	1	1	1	-	7-21002-9	SCR, BTN SKT HD CAP 5/16-24 X 1.00	41
-	-	1	1	1	1	-	690125-1	SHIM SUB-ASSY	39
-	-	1	1	1	1	-	469367-9	SHIM	38
-	-	1	1	1	1	-	879103-2	FINE ADJUST HEAD ASSEMBLY	37
-	-	1	1	1	1	-	690786-4	TERMINAL SUPPORT	34
-	-	2	2	2	2	-	2-21002-4	SCR, BTN SKT HD CAP 8-32 X .750	33
-	-	1	1	1	1	-	21024-5	WASHER, SPRG LOCK, REG NO 10	32
-	-	1	1	1	1	-	3-21000-4	SCR, SKT HD CAP 10-32 X .375	31
-	-	1	1	1	1	-	1320908-6	SPACER, STRIP GUIDE	30
-	-	1	1	1	1	-	1633091-3	ASSEMBLY, STRIP GUIDE	29
-	-	1	1	1	1	-	1-455888-0	SPACER, CRIMPER	28
-	-	1	1	1	1	-	1320928-1	PLATE, STRIP GUIDE	24
-	-	1	1	1	1	-	690472-2	STRIPPER	22
-	-	1	1	1	1	-	2-21000-7	SCR, SKT HD CAP 8-32 X .500	21
-	-	4	4	4	4	-	21024-4	WASHER, SPRG LOCK, REG NO 8	20
-	-	-	-	-	-	..	691353-1	STRIPPER	19
△	-	1	1	1	1	-	679625-2	SHEAR HOLDER, FRONT (NO CUT)	17
-	-	1	1	1	1	-	3-22280-3	SPRING, COMPRESSION	12
-	-	1	1	1	1	-	690461-2	STOP, SHEAR	11
△	-	-	-	-	-	..	1-690459-0	SHEAR HOLDER, FRONT	10
△	-	1	1	1	1	-	318707-2	FLOATING SHEAR, FRONT	9
△	1	1	1	1	1	-	2-1633109-8	ANVIL, COMBINATION .080	8
-	-	1	1	1	1	-	240641-5	SPACER	7
-	-	1	1	1	1	-	318701-1	DEPRESSOR, SHEAR	5
-	-	1	1	1	1	-	238011-4	BLOCK, CRIMPER SPACER	4
△	1	1	1	1	1	-	5-904741-6	CRIMPER, INSUL O PREMIUM	3
△	1	1	1	1	1	-	1-455888-2	SPACER, CRIMPER	2
△	1	1	1	1	1	-	1-456405-6	CRIMPER, WIRE PREMIUM	1

INCHES	TOLERANCES UNLESS OTHERWISE SPECIFIED:	APPROVED	DATE	DESCRIPTION	ITEM NO
0 PLC	±	APPROVED	19APR2007	DESCRIPTION	
1 PLC	±0.1	CHK	09MAY2007	NAME	
2 PLC	±0.01	CHK	09MAY2007	NAME	
3 PLC	±0.001	CHK	09MAY2007	NAME	
4 PLC	±0.0001	CHK	09MAY2007	NAME	
ANGLES	±0.0001	CHK	09MAY2007	NAME	
FINISH		CHK	09MAY2007	NAME	

DIMENSIONS: INCHES
 TOLERANCES UNLESS OTHERWISE SPECIFIED:
 0 PLC ±
 1 PLC ±0.1
 2 PLC ±0.01
 3 PLC ±0.001
 4 PLC ±0.0001
 ANGLES ±0.0001
 FINISH

MATERIAL: -
 FINISH: -
 WEIGHT: -
 CUSTOMER DRAWING: -
 SCALE: 3:5
 SHEET 1 OF 1
 REV A1

tyco Tyco Electronics
 Harrisburg, PA 17105-3608
Electronics
 FINE ADJUST SIDE FEED
 HDM APPLICATOR
 SIZE: CAGE CODE: DRAWING NO: 00779
 ©=1855263

CUSTOMER VIEWABLE ASSEMBLY

Данный компонент на территории Российской Федерации

Вы можете приобрести в компании MosChip.

Для оперативного оформления запроса Вам необходимо перейти по данной ссылке:

<http://moschip.ru/get-element>

Вы можете разместить у нас заказ для любого Вашего проекта, будь то серийное производство или разработка единичного прибора.

В нашем ассортименте представлены ведущие мировые производители активных и пассивных электронных компонентов.

Нашей специализацией является поставка электронной компонентной базы двойного назначения, продукции таких производителей как XILINX, Intel (ex.ALTERA), Vicor, Microchip, Texas Instruments, Analog Devices, Mini-Circuits, Amphenol, Glenair.

Сотрудничество с глобальными дистрибьюторами электронных компонентов, предоставляет возможность заказывать и получать с международных складов практически любой перечень компонентов в оптимальные для Вас сроки.

На всех этапах разработки и производства наши партнеры могут получить квалифицированную поддержку опытных инженеров.

Система менеджмента качества компании отвечает требованиям в соответствии с ГОСТ Р ИСО 9001, ГОСТ РВ 0015-002 и ЭС РД 009

Офис по работе с юридическими лицами:

105318, г.Москва, ул.Щербаковская д.3, офис 1107, 1118, ДЦ «Щербаковский»

Телефон: +7 495 668-12-70 (многоканальный)

Факс: +7 495 668-12-70 (доб.304)

E-mail: info@moschip.ru

Skype отдела продаж:

moschip.ru

moschip.ru_4

moschip.ru_6

moschip.ru_9