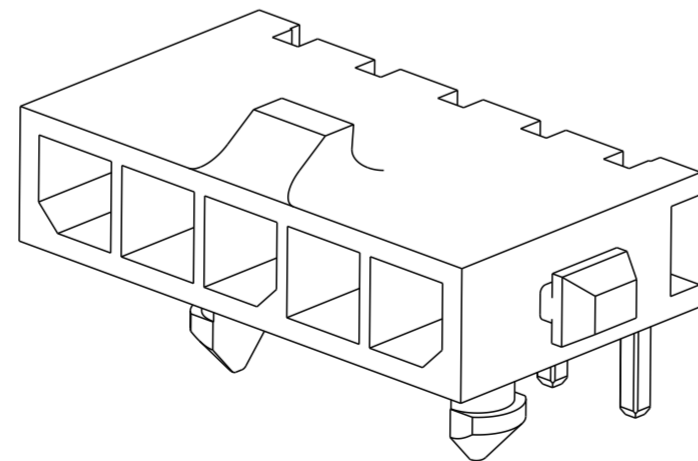
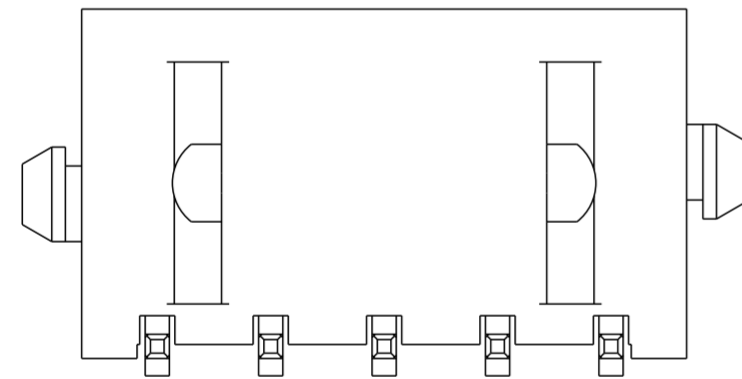
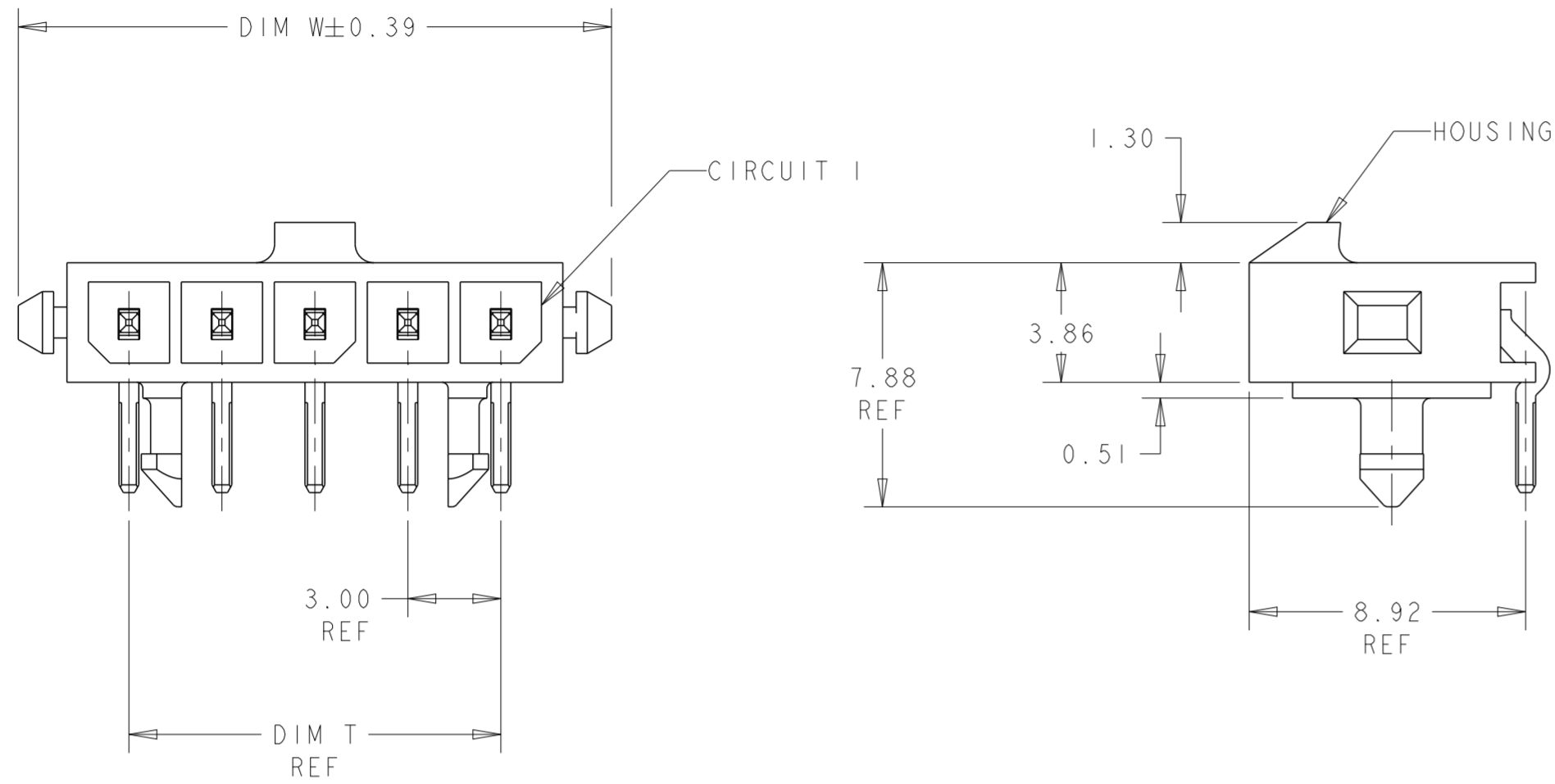


THIS DRAWING IS UNPUBLISHED. RELEASED FOR PUBLICATION 20  
 © COPYRIGHT 20 BY - ALL RIGHTS RESERVED.

REVISIONS					
P	LTR	DESCRIPTION	DATE	DWN	APVD
	A3	REVISED PER ECR-16-011494	30MAY2017	NK	CX



- 1 MATERIAL: CONTACTS - BRASS  
HOUSING - UL 94V-0 RATED HIGH TEMP NYLON, COLOR BLACK.
- 2 PLATING: CONTACTS - 0.76µm MINIMUM GOLD ON MATING END, 2.54µm MINIMUM TIN LEAD ON SOLDER TAILS, BOTH OVER 1.27µm MINIMUM NICKEL.
- 3 DATUMS AND BASIC DIMENSIONS ARE ESTABLISHED BY CUSTOMER.
- 4 RECOMMENDED PC BOARD THICKNESS OF 1.57.
- 5 PLATING: CONTACTS - 0.76µm MINIMUM GOLD ON MATING END, 2.54µm MINIMUM MATTE TIN ON SOLDER TAILS, BOTH OVER 1.27µm MINIMUM NICKEL.

5	33.00	28.70	33.00	40.14	12	3-1445098-2	
5	30.00	25.70	30.00	37.14	11	3-1445098-1	
5	27.00	22.70	27.00	34.14	10	3-1445098-0	
5	24.00	19.70	24.00	31.14	9	2-1445098-9	
5	21.00	16.70	21.00	28.14	8	2-1445098-8	
5	18.00	13.70	18.00	25.14	7	2-1445098-7	
5	15.00	10.70	15.00	22.14	6	2-1445098-6	
5	12.00	7.70	12.00	19.14	5	2-1445098-5	
5	9.00	4.70	9.00	16.14	4	2-1445098-4	
5	-	-	6.00	13.14	3	2-1445098-3	
5	-	-	3.00	10.14	2	2-1445098-2	
SUPERCEDED BY 3-1445098-2	2	33.00	28.70	33.00	40.14	12	<del>3-1445098-2</del>
SUPERCEDED BY 3-1445098-1	2	30.00	25.70	30.00	37.14	11	<del>3-1445098-1</del>
SUPERCEDED BY 3-1445098-0	2	27.00	22.70	27.00	34.14	10	<del>3-1445098-0</del>
SUPERCEDED BY 2-1445098-9	2	24.00	19.70	24.00	31.14	9	<del>2-1445098-9</del>
SUPERCEDED BY 2-1445098-8	2	21.00	16.70	21.00	28.14	8	<del>2-1445098-8</del>
SUPERCEDED BY 2-1445098-7	2	18.00	13.70	18.00	25.14	7	<del>2-1445098-7</del>
SUPERCEDED BY 2-1445098-6	2	15.00	10.70	15.00	22.14	6	<del>2-1445098-6</del>
SUPERCEDED BY 2-1445098-5	2	12.00	7.70	12.00	19.14	5	<del>2-1445098-5</del>
SUPERCEDED BY 2-1445098-4	2	9.00	4.70	9.00	16.14	4	<del>2-1445098-4</del>
SUPERCEDED BY 2-1445098-3	2	-	-	6.00	13.14	3	<del>2-1445098-3</del>
SUPERCEDED BY 2-1445098-2	2	-	-	3.00	10.14	2	<del>2-1445098-2</del>
FINISH	DIM Z	DIM V	DIM T	DIM W	NO. OF POSN	PART NUMBER	

THIS DRAWING IS A CONTROLLED DOCUMENT. DWN J. ROOT 09OCT2000  
 CHK K. WHITAKER 17-APR-2001  
 APVD C. JONES 17-APR-2001

**STE** TE Connectivity

RIGHT ANGLE THRU HOLE HEADER ASSY, 0.76 MIC GOLD CONTACTS, W/PLASTIC™ HOLDDOWNS, SGL ROW, MICRO MATE-N-LOK

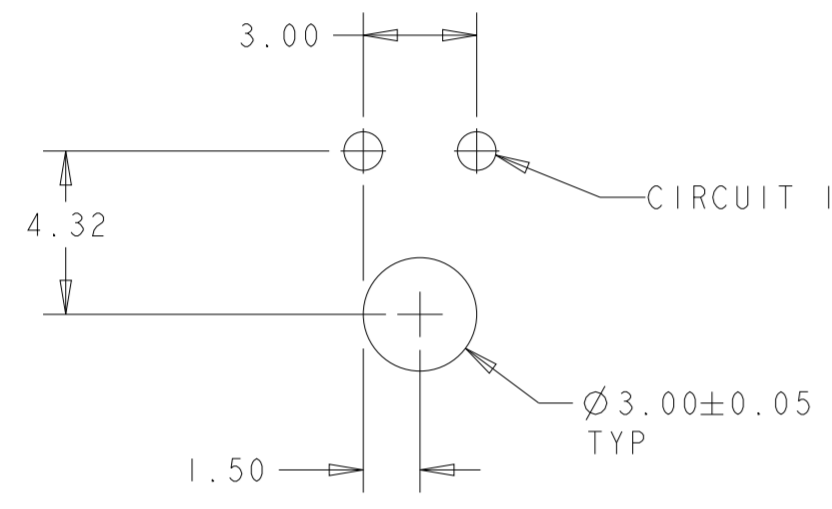
SIZE A2 CAGE CODE 00779 DRAWING NO. C-1445098 RESTRICTED TO

MATERIAL SEE TABLE FINISH WEIGHT - SCALE 5:1 SHEET 1 OF 2 REV A3

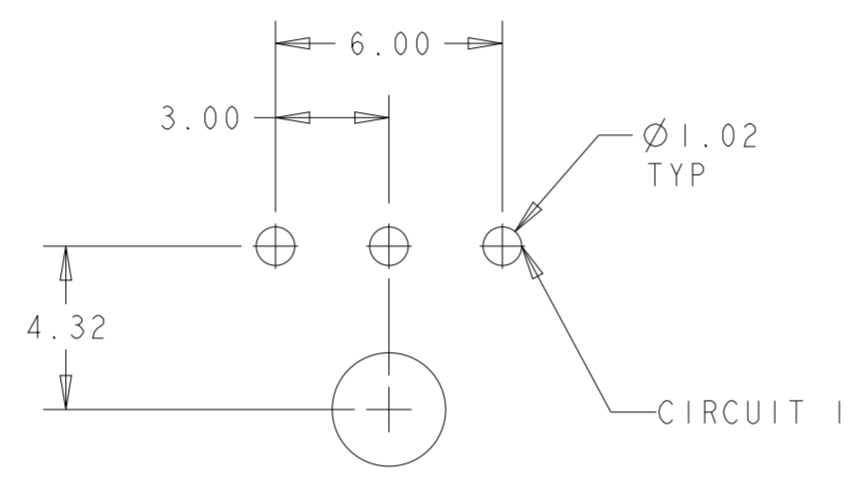
CUSTOMER DRAWING

THIS DRAWING IS UNPUBLISHED. RELEASED FOR PUBLICATION 20  
 © COPYRIGHT 20 BY - ALL RIGHTS RESERVED.

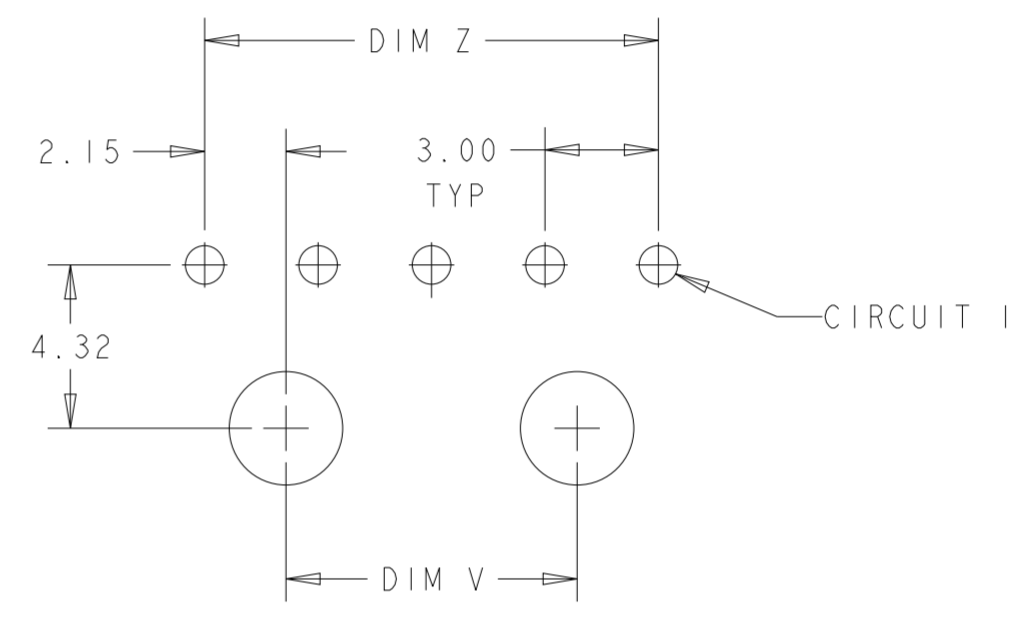
REVISIONS				
P	LTR	DESCRIPTION	DATE	APVD
-	-	SEE SHEET 1	-	-



PCB LAYOUT FOR 2 POSITION  $\triangle$   
 COMPONENT SIDE



PCB LAYOUT FOR 3 POSITION  $\triangle$   
 COMPONENT SIDE



PCB LAYOUT FOR 4-12 POSITION  $\triangle$   
 COMPONENT SIDE

THIS DRAWING IS A CONTROLLED DOCUMENT.		DWN J. ROOT 09OCT2000	TE Connectivity	
DIMENSIONS: mm		CHK K. WHITAKER 17-APR-2001		
TOLERANCES UNLESS OTHERWISE SPECIFIED:		APVD C. JONES 17-APR-2001	NAME RIGHT ANGLE THRU HOLE HEADER ASSY, 0.76 MIC GOLD CONTACTS, W/PLASTIC HOLDDOWNS, SGL ROW, MICRO MATE-N-LOK	
0 PLC ± 1 PLC ± 2 PLC ±0.13 3 PLC ± 4 PLC ± ANGLES ± FINISH SEE TABLE		PRODUCT SPEC -	SIZE A2	CAGE CODE 00779
MATERIAL $\triangle$		APPLICATION SPEC -	DRAWING NO C-1445098	RESTRICTED TO -
		WEIGHT -	SCALE 5:1 SHEET 2 OF 2 REV A3	
		CUSTOMER DRAWING		

## Данный компонент на территории Российской Федерации

### Вы можете приобрести в компании MosChip.

Для оперативного оформления запроса Вам необходимо перейти по данной ссылке:

<http://moschip.ru/get-element>

Вы можете разместить у нас заказ для любого Вашего проекта, будь то серийное производство или разработка единичного прибора.

В нашем ассортименте представлены ведущие мировые производители активных и пассивных электронных компонентов.

Нашей специализацией является поставка электронной компонентной базы двойного назначения, продукции таких производителей как XILINX, Intel (ex.ALTERA), Vicor, Microchip, Texas Instruments, Analog Devices, Mini-Circuits, Amphenol, Glenair.

Сотрудничество с глобальными дистрибьюторами электронных компонентов, предоставляет возможность заказывать и получать с международных складов практически любой перечень компонентов в оптимальные для Вас сроки.

На всех этапах разработки и производства наши партнеры могут получить квалифицированную поддержку опытных инженеров.

Система менеджмента качества компании отвечает требованиям в соответствии с ГОСТ Р ИСО 9001, ГОСТ РВ 0015-002 и ЭС РД 009

### Офис по работе с юридическими лицами:

105318, г.Москва, ул.Щербаковская д.3, офис 1107, 1118, ДЦ «Щербаковский»

Телефон: +7 495 668-12-70 (многоканальный)

Факс: +7 495 668-12-70 (доб.304)

E-mail: [info@moschip.ru](mailto:info@moschip.ru)

Skype отдела продаж:

moschip.ru

moschip.ru\_4

moschip.ru\_6

moschip.ru\_9