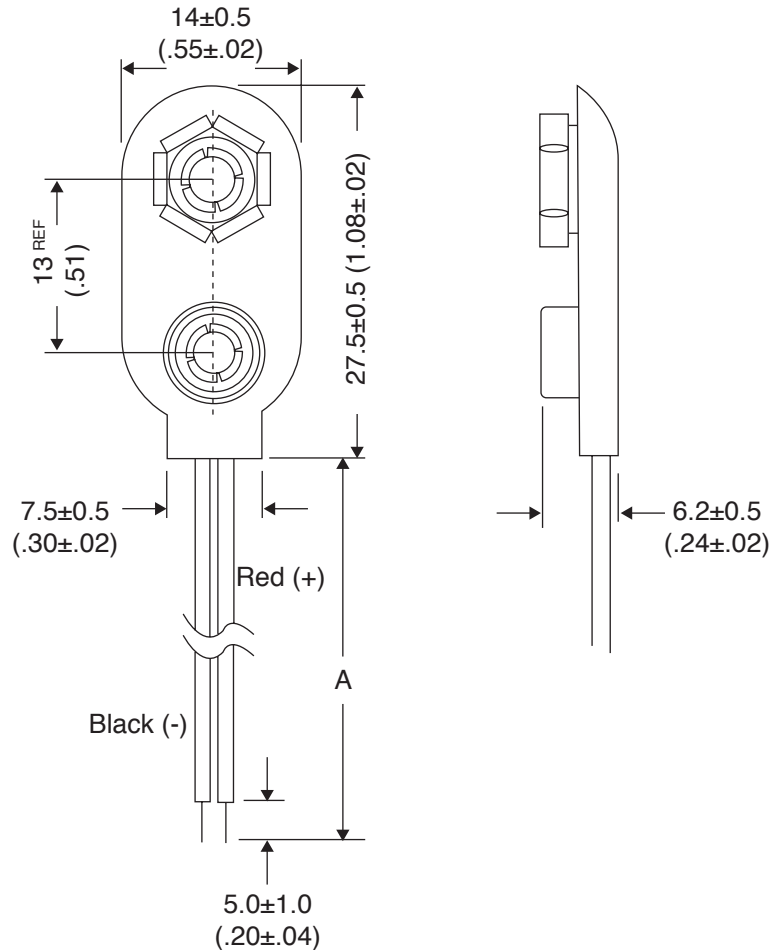


"I" Type Battery Snaps

121-0426/I-GR, 121-0526/I-GR, 121-0626/I-GR, 121-0826/I-GR,
121-1026/I-GR, 121-1226/I-GR, 121-0424/I-GR, 121-0624/I-GR,
121-0422/I-GR, 121-0622/I-GR, 121-1022/I-GR

Date Last Revised: 10-24-06



Dimensions: mm (in.)

| Part No. | A |
|---------------|---------------|
| 121-0426/I-GR | "I" 4" 26AWG |
| 121-0526/I-GR | "I" 5" 26AWG |
| 121-0626/I-GR | "I" 6" 26AWG |
| 121-0826/I-GR | "I" 8" 26AWG |
| 121-1026/I-GR | "I" 10" 26AWG |
| 121-1226/I-GR | "I" 12" 26AWG |
| 121-0424/I-GR | "I" 4" 24AWG |
| 121-0624/I-GR | "I" 6" 24AWG |
| 121-0422/I-GR | "I" 4" 22AWG |
| 121-0622/I-GR | "I" 6" 22AWG |
| 121-1022/I-GR | "I" 10" 22AWG |

| SPECIFICATIONS | |
|------------------------|----------------------------|
| Material: | P.V.C. Cover, Black Color |
| 6 Prong Snap Terminal: | Brass Nickel Plated |
| Wire: | Black and Red, Strip & Tin |
| RoHS Compliant | |

Available from Mouser Electronics
1-800-346-6873
www.mouser.com

EPD-200455

Данный компонент на территории Российской Федерации

Вы можете приобрести в компании MosChip.

Для оперативного оформления запроса Вам необходимо перейти по данной ссылке:

<http://moschip.ru/get-element>

Вы можете разместить у нас заказ для любого Вашего проекта, будь то серийное производство или разработка единичного прибора.

В нашем ассортименте представлены ведущие мировые производители активных и пассивных электронных компонентов.

Нашей специализацией является поставка электронной компонентной базы двойного назначения, продукции таких производителей как XILINX, Intel (ex.ALTERA), Vicor, Microchip, Texas Instruments, Analog Devices, Mini-Circuits, Amphenol, Glenair.

Сотрудничество с глобальными дистрибьюторами электронных компонентов, предоставляет возможность заказывать и получать с международных складов практически любой перечень компонентов в оптимальные для Вас сроки.

На всех этапах разработки и производства наши партнеры могут получить квалифицированную поддержку опытных инженеров.

Система менеджмента качества компании отвечает требованиям в соответствии с ГОСТ Р ИСО 9001, ГОСТ РВ 0015-002 и ЭС РД 009

Офис по работе с юридическими лицами:

105318, г.Москва, ул.Щербаковская д.3, офис 1107, 1118, ДЦ «Щербаковский»

Телефон: +7 495 668-12-70 (многоканальный)

Факс: +7 495 668-12-70 (доб.304)

E-mail: info@moschip.ru

Skype отдела продаж:

moschip.ru

moschip.ru_4

moschip.ru_6

moschip.ru_9