

High temperature accelerometer

HT780A

SPECIFICATIONS

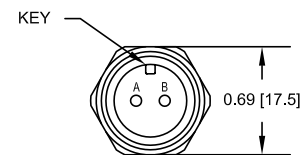
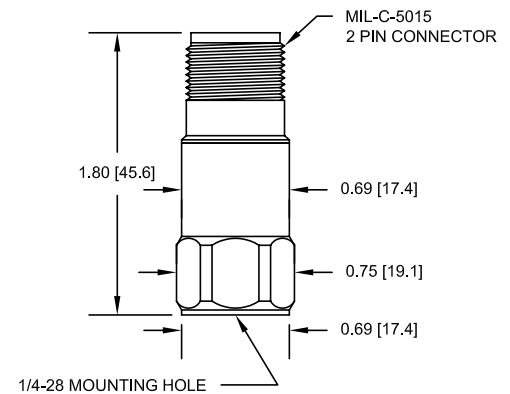
| | | |
|---|-----------------------------------|------------------------------------|
| Sensitivity, $\pm 5\%$, 25°C | | 100 mV/g |
| Acceleration range, VDC > 25 V | | 80 g peak |
| Amplitude nonlinearity | | 1% |
| Frequency response: | $\pm 5\%$ | 3 - 5,000 Hz |
| | $\pm 10\%$ | 1 - 9,000 Hz |
| | ± 3 dB | 0.5 - 14,000 Hz |
| Resonance frequency, nominal | | 30 kHz |
| Transverse sensitivity, max | | 5% of axial |
| Temperature response: | -25°C | -10% |
| | +150°C | +15% |
| Power requirement: | | |
| Voltage source | | 18 - 30 VDC |
| Current regulating diode | | 2 - 10 mA |
| Electrical noise, equiv. g: | 25°C | |
| | 150°C | |
| | Broadband 2.5 Hz to 25 kHz | 700 μ g |
| | Spectral 10 Hz | 10 μ g/ $\sqrt{\text{Hz}}$ |
| | 100 Hz | 5 μ g/ $\sqrt{\text{Hz}}$ |
| | 1,000 Hz | 5 μ g/ $\sqrt{\text{Hz}}$ |
| | | 14 μ g/ $\sqrt{\text{Hz}}$ |
| | | 7 μ g/ $\sqrt{\text{Hz}}$ |
| | | 7 μ g/ $\sqrt{\text{Hz}}$ |
| Output impedance, max | | 100 Ω |
| Bias output voltage: | +25°C | 13 VDC |
| | +150°C | 12 VDC |
| Grounding | | case isolated, internally shielded |
| Temperature range | | -50° to +150°C |
| Vibration limit | | 500 g peak |
| Shock limit | | 5,000 g peak |
| Electromagnetic sensitivity, equiv. g, max | | 70 μ g/gauss |
| Sealing | | hermetic |
| Base strain sensitivity, max | | 0.0002 g/ μ strain |
| Sensing element design | | PZT, shear |
| Weight | | 62 grams |
| Case material | | 316L stainless steel |
| Mounting | | 1/4-28 UNF tapped hole |
| Output connector | | 2 pin, MIL-C-5015 style |

Accessories supplied: SF6 mounting stud (metric mounting available); calibration data (level 2)



Key features

- Compact, lightweight
- 150°C operation
- Manufactured in ISO 9001 facility



| Connections | |
|--------------|---------------|
| Function | Connector pin |
| power/signal | A |
| common | B |
| ground | shell |



Note: Due to continuous process improvement, specifications are subject to change without notice. This document is cleared for public release.

Данный компонент на территории Российской Федерации

Вы можете приобрести в компании MosChip.

Для оперативного оформления запроса Вам необходимо перейти по данной ссылке:

<http://moschip.ru/get-element>

Вы можете разместить у нас заказ для любого Вашего проекта, будь то серийное производство или разработка единичного прибора.

В нашем ассортименте представлены ведущие мировые производители активных и пассивных электронных компонентов.

Нашей специализацией является поставка электронной компонентной базы двойного назначения, продукции таких производителей как XILINX, Intel (ex.ALTERA), Vicor, Microchip, Texas Instruments, Analog Devices, Mini-Circuits, Amphenol, Glenair.

Сотрудничество с глобальными дистрибьюторами электронных компонентов, предоставляет возможность заказывать и получать с международных складов практически любой перечень компонентов в оптимальные для Вас сроки.

На всех этапах разработки и производства наши партнеры могут получить квалифицированную поддержку опытных инженеров.

Система менеджмента качества компании отвечает требованиям в соответствии с ГОСТ Р ИСО 9001, ГОСТ РВ 0015-002 и ЭС РД 009

Офис по работе с юридическими лицами:

105318, г.Москва, ул.Щербаковская д.3, офис 1107, 1118, ДЦ «Щербаковский»

Телефон: +7 495 668-12-70 (многоканальный)

Факс: +7 495 668-12-70 (доб.304)

E-mail: info@moschip.ru

Skype отдела продаж:

moschip.ru

moschip.ru_4

moschip.ru_6

moschip.ru_9