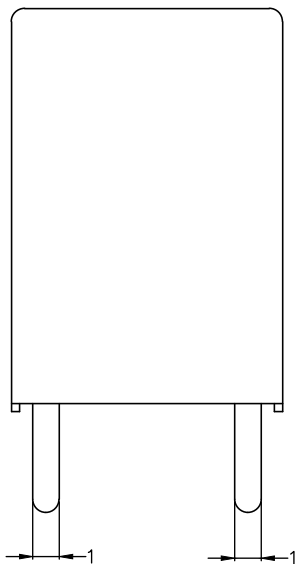
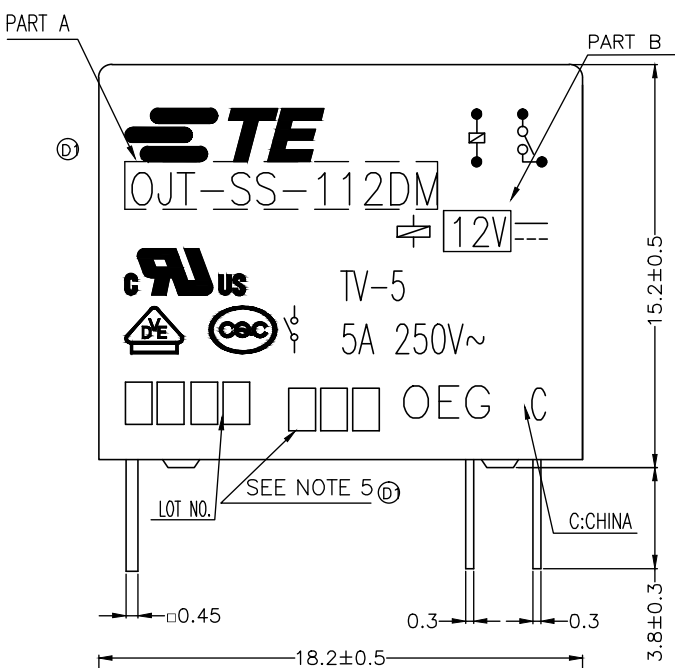
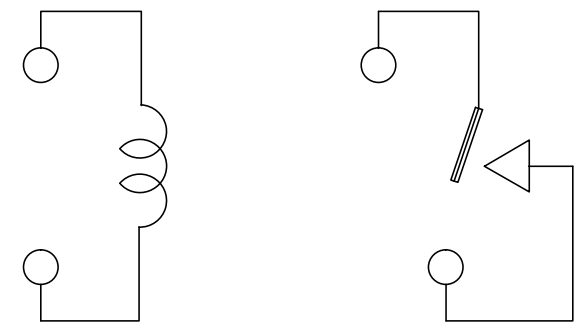
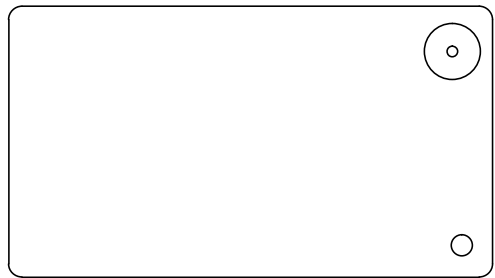


THIS DRAWING IS UNPUBLISHED. RELEASED FOR PUBLICATION  
 © COPYRIGHT - By -TE CONNECTIVITY ALL RIGHTS RESERVED.

| LOC | DIST | REVISIONS   |           |      |      |  |
|-----|------|---|-----------|------|------|--|
| P   | LTR  | DESCRIPTION                                       | DATE      | DWN  | APVD |  |
| HB  | -    |   |           |      |      |  |
|     | D1   | CHANGE LOGO&ADD LINE IDENTIFICATION ECO-12-001771 | 21Aug2012 | YS.H | BH.Y |  |
|     | E    | UNIFY THE GROOVE OF GLUE ECO-15-012528            | 21Aug2012 | YS.H | CSM  |  |



CONNECTION FIGURE

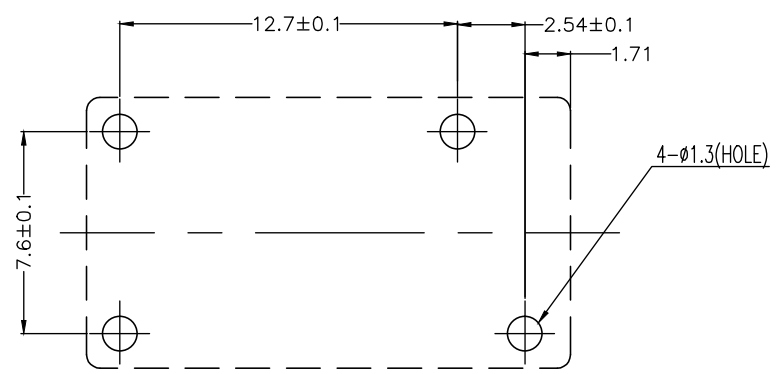
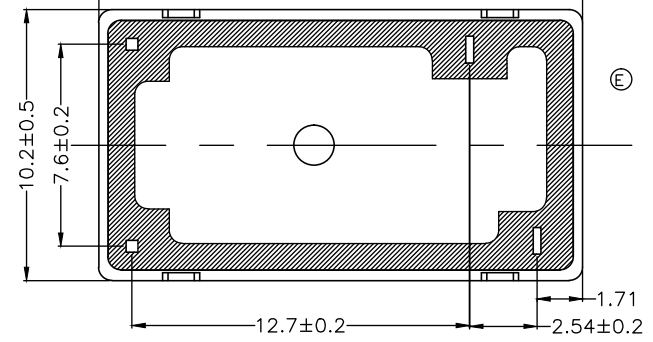


FIGURE FOR PRINTED CIRCUIT BOARD PROCESSING (BOTTOM VIEW)

| Diagram dimension | Tolerance |
|-------------------|-----------|
| 0.99mm max.       | ±0.1mm    |
| 1 - 2.99mm        | ±0.2mm    |
| 3mm min.          | ±0.3mm    |



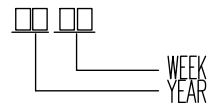
|   |   |                  |                |       |  |
|---|---|------------------|----------------|-------|--|
| THIS DRAWING IS A CONTROLLED DOCUMENT.  |   | DWN              | Fu,Bo          | -     | TE Connectivity<br>OJT-S*-1**DM,000 CUSTOMER DRAWING |
| DIMENSIONS: mm  |   | CHK              | Zhang,XN       | -     |  |
| TOLERANCES UNLESS OTHERWISE SPECIFIED:  |   | APVD             | Yang,Wen       | -     |  |
| 0 PLC ± -<br>1 PLC ± -<br>2 PLC ± -<br>3 PLC ± -<br>4 PLC ± -<br>ANGLES ± -<br>FINISH ± - |   | PRODUCT SPEC     | SEE SPEC TABLE |       |  |
| MATERIAL  | - | APPLICATION SPEC | -              |       | NAME   |
|   |   | WEIGHT           | -              |       | SIZE   |
|   |   | CUSTOMER DRAWING |                | SCALE | 5:1  |
|   |   |                  |                | SHEET | 1 OF 2   |
|   |   |                  |                | REV   | E  |

THIS DRAWING IS UNPUBLISHED. RELEASED FOR PUBLICATION -.-  
 © COPYRIGHT - By -TE CONNECTIVITY ALL RIGHTS RESERVED.

|     |      |           |     |             |      |     |      |
|-----|------|-----------|-----|-------------|------|-----|------|
| LOC | DIST | REVISIONS |     |             |      |     |      |
| HB  | -    | P         | LTR | DESCRIPTION | DATE | DWN | APVD |
|     |      | -         |     | SEE SHEET 1 | -    | -   | -    |

|             |              |        |              |      |
|-------------|--------------|--------|--------------|------|
| 1-1461116-6 | QJT-SH-148DM | 48V    | QJT-SH-148DM | P    |
| 1-1461116-5 | QJT-SH-124DM | 24V    | QJT-SH-124DM | o    |
| 1-1461116-4 | QJT-SH-118DM | 18V    | QJT-SH-118DM | n    |
| 1461116-1   | QJT-SH-112DM | 12V    | QJT-SH-112DM | m    |
| 1-1461116-2 | QJT-SH-109DM | 9V     | QJT-SH-109DM | l    |
| 1-1461116-1 | QJT-SH-106DM | 6V     | QJT-SH-106DM | k    |
| 1-1461116-0 | QJT-SH-105DM | 5V     | QJT-SH-105DM | j    |
| 1461116-9   | QJT-SH-103DM | 3V     | QJT-SH-103DM | i    |
| 1461116-8   | QJT-SS-148DM | 48V    | QJT-SS-148DM | h    |
| 1461116-7   | QJT-SS-124DM | 24V    | QJT-SS-124DM | g    |
| 1461116-6   | QJT-SS-118DM | 18V    | QJT-SS-118DM | f    |
| 1-1461116-3 | QJT-SS-112DM | 12V    | QJT-SS-112DM | e    |
| 1461116-5   | QJT-SS-109DM | 9V     | QJT-SS-109DM | d    |
| 1461116-4   | QJT-SS-106DM | 6V     | QJT-SS-106DM | c    |
| 1461116-3   | QJT-SS-105DM | 5V     | QJT-SS-105DM | b    |
| 1461116-2   | QJT-SS-103DM | 3V     | QJT-SS-103DM | a    |
| TE PART NO  | TE TYPE NAME | PART B | PART A       | TYPE |

① NOTES:  
 1.LOT NO. SYSTEM AS FOLLOWING:



- ② 2.TERMINAL DIMENSION IS BEFORE SOLDER DIP;
- ③ 3.FOR THE TIN-PLATING OF THE PINS:  
 +0.1mm FOR WIDTH,THICKENSS AND DIAMETER.  
 +0.5mm FOR LENGTH.
- ④ 4.MARKING FROM INK TO LASER.

- ⑤ 5.ADD LOT NO. SYSTEM AS FOLLOWING;
- RELAY TYPE
- I, DIGITS FOR DAY OF THE WEEK  
 1...MONDAY IN THIS WEEK;  
 2...TUESDAY IN THIS WEEK;  
 .....  
 7...SUNDAY IN THIS WEEK
- II, DIGITS FOR SHIFT OF THE DAY  
 1...DAY SHIFT IN THIS DAY;  
 2...NIGHT SHIFT IN THIS DAY;
- III, ONE CHARACTER DISTINGUISH THE LINE IDENTITY, SUCH AS: A,B.....Z

|                  |              |             |                      |      |
|------------------|--------------|-------------|----------------------|------|
|                  |              | UV RESIN    | SEAL (VENT HOLE)     | 16   |
|                  |              | EPOXY RESIN | SEAL (BASE & BOBBIN) | 15   |
|                  |              | 3UEW        | MAGNETIC WIRE        | 14   |
| 94V-0            |              | P.B.T       | CASE                 | 13   |
| 94V-0            |              | P.B.T       | BASE                 | 12   |
| 94V-0            |              | P.B.T       | BOBBIN               | 11   |
|                  | SOLDER DIP   | C.P WIRE    | COIL TERMINAL        | 10   |
| 94V-0            |              | P.B.T       | CARD                 | 9    |
|                  |              | Ag ALLOY    | MOVABLE CONTACT      | 8    |
|                  |              | Ag ALLOY    | NO.CONTACT           | 7    |
|                  |              | STEEL       | HINGE SPRING         | 6    |
|                  | SOLDER DIP   | PBP         | NO.TERMINAL          | 5    |
|                  | SOLDER DIP   | Cu ALLOY    | MOVABLE SPRING       | 4    |
|                  | Cu-Ni PLATED | STEEL       | CORE                 | 3    |
|                  | Cu-Ni PLATED | STEEL       | ARMATURE             | 2    |
|                  | Cu-Ni PLATED | STEEL       | YOKE                 | 1    |
| INCOMBUSTIBILITY | TREATMENT    | MATERIAL    | DESCRIPTION          | ITEM |

|  |                  |                                   |           |               |
|--|------------------|-----------------------------------|-----------|---------------|
| THIS DRAWING IS A CONTROLLED DOCUMENT. |                  | DWN                               | Fu,Bo     | -             |
| DIMENSIONS: mm                         |                  | CHK                               | Zhang,XN  | -             |
| TOLERANCES UNLESS OTHERWISE SPECIFIED: |                  | APVD                              | Yang,Wen  | -             |
|  | 0 PLC ± -        | NAME                              |           |               |
|  | 1 PLC ± -        | OJT-S*-1**DM,000 CUSTOMER DRAWING |           |               |
|  | 2 PLC ± -        | -                                 |           |               |
|  | 3 PLC ± -        | -                                 |           |               |
| 4 PLC ± -                              | PRODUCT SPEC     |                                   |           |               |
| ANGLES ± -                             | SEE SPEC TABLE   |                                   |           |               |
| FINISH                                 | APPLICATION SPEC |                                   |           |               |
| MATERIAL                               | -                |                                   |           |               |
| -                                      |                  | WEIGHT                            | -         | RESTRICTED TO |
| -                                      |                  | SIZE                              | A3        | 00779         |
| -                                      |                  | DRAWING NO                        | C=1461116 |               |
| -                                      |                  | CAGE CODE                         | -         |               |
| -                                      |                  | SCALE                             | 5:1       | SHEET 2 OF 2  |
| -                                      |                  | REV                               | E         |               |

## Данный компонент на территории Российской Федерации

### Вы можете приобрести в компании MosChip.

Для оперативного оформления запроса Вам необходимо перейти по данной ссылке:

<http://moschip.ru/get-element>

Вы можете разместить у нас заказ для любого Вашего проекта, будь то серийное производство или разработка единичного прибора.

В нашем ассортименте представлены ведущие мировые производители активных и пассивных электронных компонентов.

Нашей специализацией является поставка электронной компонентной базы двойного назначения, продукции таких производителей как XILINX, Intel (ex.ALTERA), Vicor, Microchip, Texas Instruments, Analog Devices, Mini-Circuits, Amphenol, Glenair.

Сотрудничество с глобальными дистрибьюторами электронных компонентов, предоставляет возможность заказывать и получать с международных складов практически любой перечень компонентов в оптимальные для Вас сроки.

На всех этапах разработки и производства наши партнеры могут получить квалифицированную поддержку опытных инженеров.

Система менеджмента качества компании отвечает требованиям в соответствии с ГОСТ Р ИСО 9001, ГОСТ РВ 0015-002 и ЭС РД 009

### Офис по работе с юридическими лицами:

105318, г.Москва, ул.Щербаковская д.3, офис 1107, 1118, ДЦ «Щербаковский»

Телефон: +7 495 668-12-70 (многоканальный)

Факс: +7 495 668-12-70 (доб.304)

E-mail: [info@moschip.ru](mailto:info@moschip.ru)

Skype отдела продаж:

moschip.ru

moschip.ru\_4

moschip.ru\_6

moschip.ru\_9