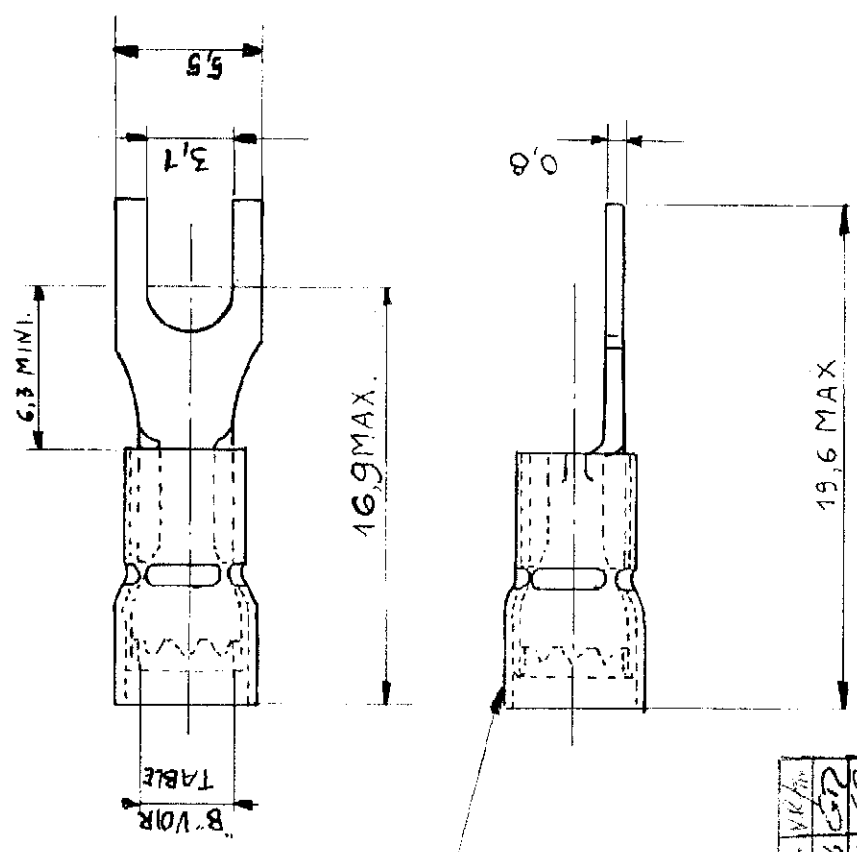


C 130 521

DIMENSIONS IN mm. DO NOT SCALE PRINT



ISOLANT ROUGE

REV	REVISIONS	DATE	BY
B1	REV. PER REC 06-02-1806	10/06	VK/m
B	Revised	03/96	GP
A	Ajouté 130521-1	10/84	GP
A	16,9 dait 103 717	14.5.74	GP

**CUSTOMER PRINT
FOR REFERENCE ONLY**

© 1959 BY AMP INCORPORATED. ALL RIGHTS RESERVED. AMP PRODUCTS COVERED BY PATENTS AND/OR PATENTS PENDING.

AMP 1252

130521-1	4
130521	3,3
N° ASSEMB.	"B"

REQUIRED PER ASSEMBLY		-9 -8 -7 -6 -5 -4 -3 -2 -1	
DESCRIPTION			
MATERIAL		CUIVRE	
DIMS SIZE		NUMBER	
HEAT TREAT		NAME	
FINISH		RECUIT	
DATE REL		DATE	
DATE FIRST USED		DATE	
DR. MASSIEUX 17.10.53		DATE APP.	
CHK.		DATE APP.	
TYPE		PRINT DIST	
BS		LOC	
PIDG		SIZE	
CMA		NUMBER	
MAX		REV	
MIN		A	
4.1		C 130 521	
22.16		B1	
92.16		COSSE A FOURCHE	

Данный компонент на территории Российской Федерации

Вы можете приобрести в компании MosChip.

Для оперативного оформления запроса Вам необходимо перейти по данной ссылке:

<http://moschip.ru/get-element>

Вы можете разместить у нас заказ для любого Вашего проекта, будь то серийное производство или разработка единичного прибора.

В нашем ассортименте представлены ведущие мировые производители активных и пассивных электронных компонентов.

Нашей специализацией является поставка электронной компонентной базы двойного назначения, продукции таких производителей как XILINX, Intel (ex.ALTERA), Vicor, Microchip, Texas Instruments, Analog Devices, Mini-Circuits, Amphenol, Glenair.

Сотрудничество с глобальными дистрибьюторами электронных компонентов, предоставляет возможность заказывать и получать с международных складов практически любой перечень компонентов в оптимальные для Вас сроки.

На всех этапах разработки и производства наши партнеры могут получить квалифицированную поддержку опытных инженеров.

Система менеджмента качества компании отвечает требованиям в соответствии с ГОСТ Р ИСО 9001, ГОСТ РВ 0015-002 и ЭС РД 009

Офис по работе с юридическими лицами:

105318, г.Москва, ул.Щербаковская д.3, офис 1107, 1118, ДЦ «Щербаковский»

Телефон: +7 495 668-12-70 (многоканальный)

Факс: +7 495 668-12-70 (доб.304)

E-mail: info@moschip.ru

Skype отдела продаж:

moschip.ru

moschip.ru_4

moschip.ru_6

moschip.ru_9