

4

3

2

1

THIS DRAWING IS UNPUBLISHED.

RELEASED FOR PUBLICATION

1996

LOC DIST

REVISIONS

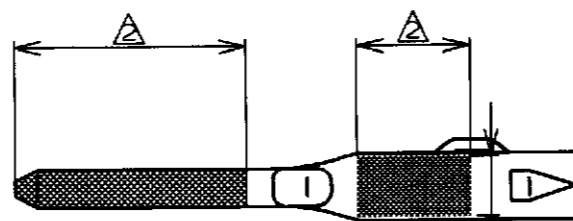
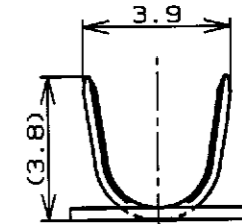
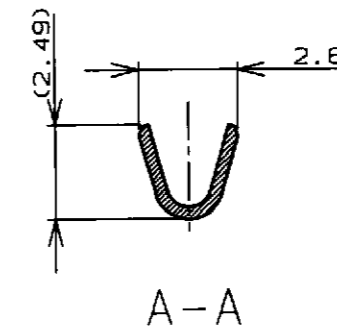
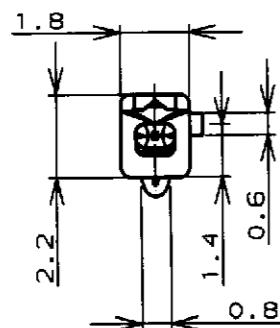
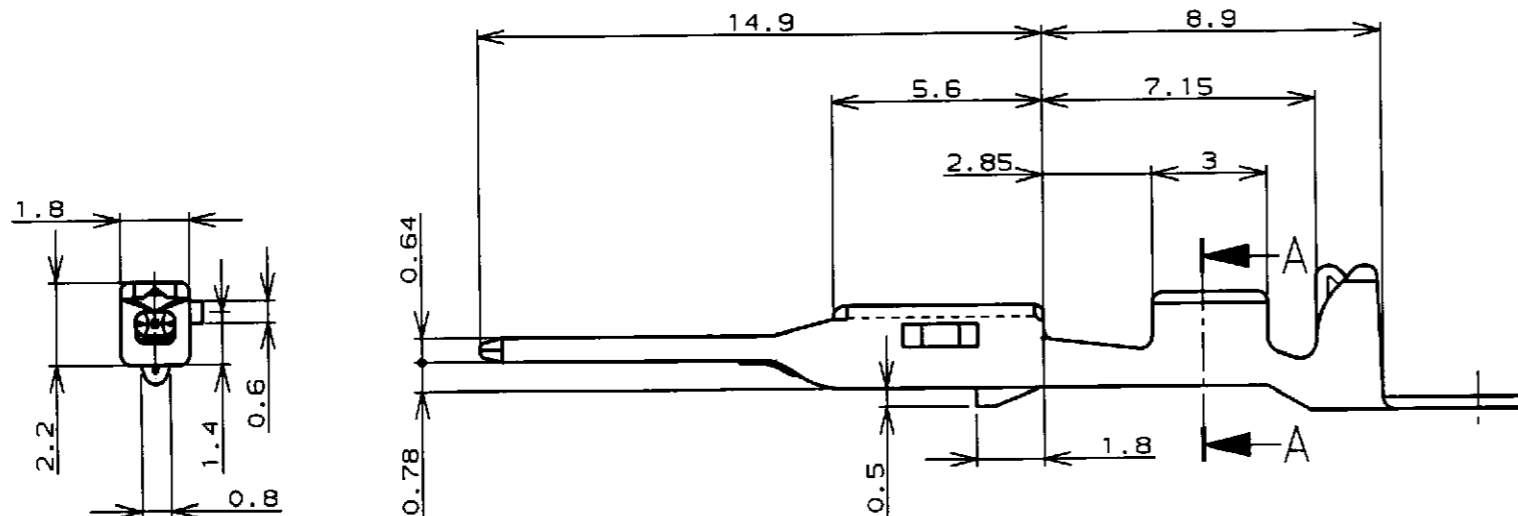
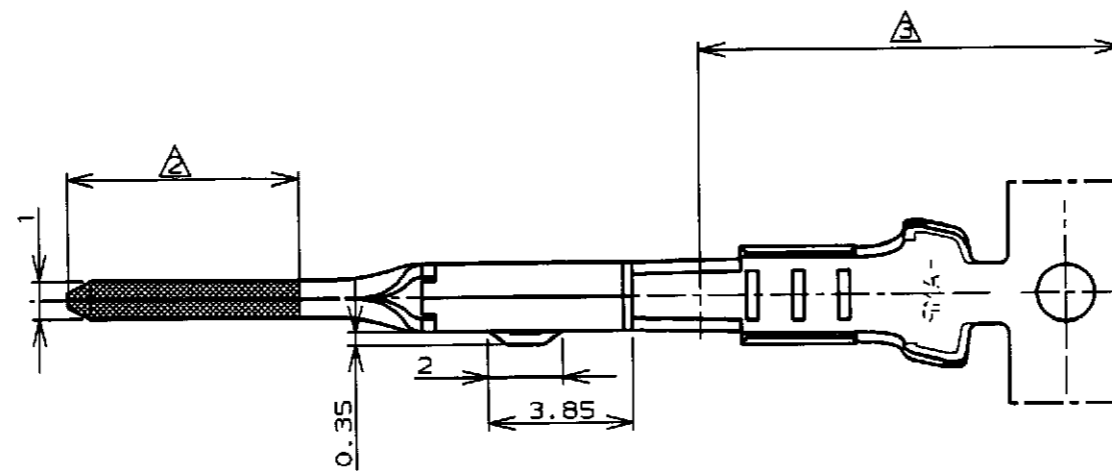
© COPYRIGHT 1996

BY AMP INCORPORATED, ALL RIGHTS RESERVED.

J

-

P	LTR	DESCRIPTION	ECN	DATE	DWN	APVD
	0	DRAWN	FJ00-4529-96	4/24'96	HY	NS
	A	REVISED	FJ00-5196-96	9/17'96	SO	KO
	B	REVISED	FJ00-1823-97	08DEC97	HY	NS
	C	REVISED	FJ00-2179-98	26JAN99	HY	NS



注記;
 ① 適用電線: AVSS,CAVS 0.3~0.5mm²
 ② 金めつき範囲(-2のみ).
 ③ すずめつき範囲(-2のみ).

NOTES;
 1. APPLICABLE WIRE RANGE ;
 AVSS,CAVS 0.3~0.5mm²
 ② GOLD PLATING AREA (-2 ONLY)
 ③ TIN PLATING AREA (-2 ONLY)

SELECTIVE GOLD/TIN (部分金めつき/すずめつき)	316834-2
PRE-TINNED (すずめつき)	316834-1
FINISH (仕上)	PART NUMBER (型番)

THIS DRAWING IS A CONTROLLED DOCUMENT FOR AMP INCORPORATED. IT IS SUBJECT TO CHANGE AND THE CONTROLLING ENGINEERING ORGANIZATION SHOULD BE CONTACTED FOR THE LATEST REVISION.		DWN H. YAMAGAMI 4/24'96	AMP 日本エー・エム・ピー株式会社 Kawasaki, Japan
DIMENSIONS: 単位: 概 mm		CHK T. KOHNO 4/25'96	
TOLERANCES UNLESS OTHERWISE SPECIFIED		APVD N. SAI 4/25'96	.040 III SEALED CONTACT, TAB (S)
MATERIAL BRASS 黄銅		PRODUCT SPEC 114-5227	
FINISH SEE TABLE 表参照		APPLICATION SPEC 取付適用規格	SIZE A3
		WEIGHT 0.34g	CAGE CODE 00779
		CUSTOMER DRAWING	DRAWING NO C-316834
			SCALE 5-1
			SHEET 1 OF 1
			REV C

Данный компонент на территории Российской Федерации

Вы можете приобрести в компании MosChip.

Для оперативного оформления запроса Вам необходимо перейти по данной ссылке:

<http://moschip.ru/get-element>

Вы можете разместить у нас заказ для любого Вашего проекта, будь то серийное производство или разработка единичного прибора.

В нашем ассортименте представлены ведущие мировые производители активных и пассивных электронных компонентов.

Нашей специализацией является поставка электронной компонентной базы двойного назначения, продукции таких производителей как XILINX, Intel (ex.ALTERA), Vicor, Microchip, Texas Instruments, Analog Devices, Mini-Circuits, Amphenol, Glenair.

Сотрудничество с глобальными дистрибьюторами электронных компонентов, предоставляет возможность заказывать и получать с международных складов практически любой перечень компонентов в оптимальные для Вас сроки.

На всех этапах разработки и производства наши партнеры могут получить квалифицированную поддержку опытных инженеров.

Система менеджмента качества компании отвечает требованиям в соответствии с ГОСТ Р ИСО 9001, ГОСТ РВ 0015-002 и ЭС РД 009

Офис по работе с юридическими лицами:

105318, г.Москва, ул.Щербаковская д.3, офис 1107, 1118, ДЦ «Щербаковский»

Телефон: +7 495 668-12-70 (многоканальный)

Факс: +7 495 668-12-70 (доб.304)

E-mail: info@moschip.ru

Skype отдела продаж:

moschip.ru

moschip.ru_4

moschip.ru_6

moschip.ru_9