

TK 2518 – Polystyrene and Polycarbonate – 254 x 180 mm (10.0 x 7.09 in.)

Standard Features

- **Protection Level:** IP66 (NEMA Type: 4X with gray cover, 12K with transparent cover)
- **Technical:** Smooth or Knockout Sidewalls
Gray or Tinted Transparent Cover
Multiple Enclosure Mounting Options
- **UL Recognized**
Enclosure Materials: Polystyrene or Polycarbonate
- **Gasket Material:** Polyurethane
- **Color:** Light Gray
- **Material**
Temperature Range: Polystyrene
-40°C to 70°C (-40°F to 158°F)
Polycarbonate
-40°C to 120°C (-40°F to 248°F)
- **Accessories:** See section below



Smooth Sidewalls

| Ordering Information | Height mm (in) | Polystyrene | | | | Polycarbonate | | | |
|-----------------------------|------------------|-------------|---------------|-------------|----------|---------------|---------------|-------------|----------|
| | | Cat. No. | Type | Cover Color | Std. Pk. | Cat. No. | Type | Cover Color | Std. Pk. |
| ☐ Enclosure - low cover | 90 mm (3.54 in) | 110-408 | PS 2518-9-o | gray | 1 | 120-408 | PC 2518-9-o | gray | 1 |
| ☐ Enclosure - high cover | 111 mm (4.37 in) | 110-908 | PS 2518-11-o | gray | 1 | 120-908 | PC 2518-11-o | gray | 1 |
| ☐ Enclosure - top hat cover | 165 mm (6.50 in) | 109-408 | PS 2518-16-o | gray | 1 | 121-408 | PC 2518-16-o | gray | 1 |
| ☐ Enclosure - low cover | 90 mm (3.54 in) | 111-008 | PS 2518-9-to | trans. | 1 | 130-008 | PC 2518-9-to | trans. | 1 |
| ☐ Enclosure - high cover | 111 mm (4.37 in) | 111-508 | PS 2518-11-to | trans. | 1 | 130-508 | PC 2518-11-to | trans. | 1 |
| ☐ Enclosure - top hat cover | 165 mm (6.50 in) | 112-008 | PS 2518-16-to | trans. | 1 | 131-008 | PC 2518-16-to | trans. | 1 |

Sidewalls with Metric Knockouts

| Ordering Information | Height mm (in) | Polystyrene | | | | Polycarbonate | | | |
|-----------------------------|------------------|-------------|---------------|-------------|----------|---------------|---------------|-------------|----------|
| | | Cat. No. | Type | Cover Color | Std. Pk. | Cat. No. | Type | Cover Color | Std. Pk. |
| ☐ Enclosure - low cover | 90 mm (3.54 in) | 105-408 | PS 2518-9-m | gray | 1 | 127-408 | PC 2518-9-m | gray | 1 |
| ☐ Enclosure - high cover | 111 mm (4.37 in) | 105-908 | PS 2518-11-m | gray | 1 | 127-908 | PC 2518-11-m | gray | 1 |
| ☐ Enclosure - top hat cover | 165 mm (6.50 in) | 104-408 | PS 2518-16-m | gray | 1 | 128-408 | PC 2518-16-m | gray | 1 |
| ☐ Enclosure - low cover | 90 mm (3.54 in) | 106-008 | PS 2518-9-tm | trans. | 1 | 137-008 | PC 2518-9-tm | trans. | 1 |
| ☐ Enclosure - high cover | 111 mm (4.37 in) | 106-508 | PS 2518-11-tm | trans. | 1 | 137-508 | PC 2518-11-tm | trans. | 1 |
| ☐ Enclosure - top hat cover | 165 mm (6.50 in) | 107-008 | PS 2518-16-tm | trans. | 1 | 138-008 | PC 2518-16-tm | trans. | 1 |

Accessories

| Ordering Information | Cat. No. | Type | Std. Pk. |
|--------------------------|----------|------------|----------|
| Mounting Plate (plastic) | 195-008 | TKMPI-2518 | 1 |
| Mounting Plate (steel) | 197-008 | TKMPS-2518 | 1 |
| DIN Rail TS35-216mm | 198-216 | TS 35/216 | 1 |
| Hinge Kit Set | 190-005 | HK2 | 1 |
| Mounting Tab Kit | 194-001 | MT1 | 1 |

Please refer to pages 149-152 for additional accessories and detailed information.

Dimensions

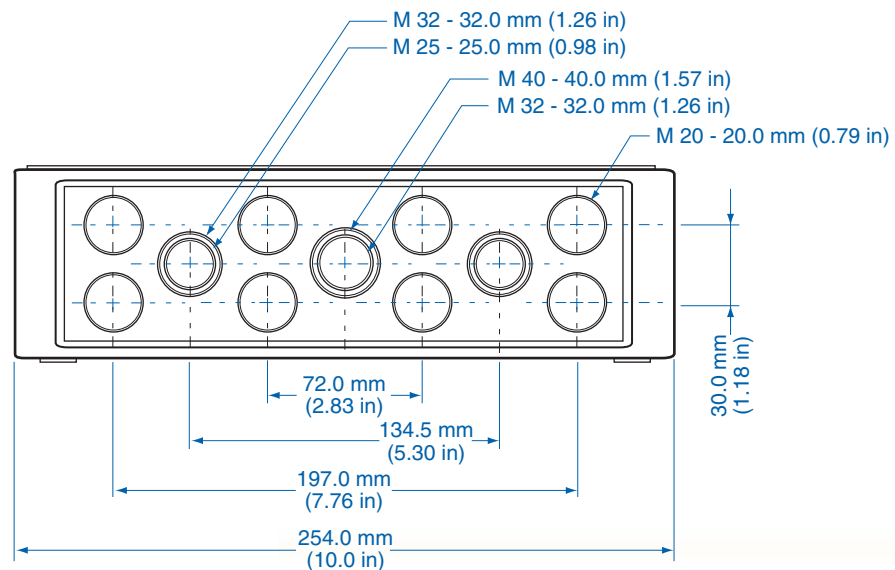


Knockout Positions

Side A



Side B



Данный компонент на территории Российской Федерации

Вы можете приобрести в компании MosChip.

Для оперативного оформления запроса Вам необходимо перейти по данной ссылке:

<http://moschip.ru/get-element>

Вы можете разместить у нас заказ для любого Вашего проекта, будь то серийное производство или разработка единичного прибора.

В нашем ассортименте представлены ведущие мировые производители активных и пассивных электронных компонентов.

Нашей специализацией является поставка электронной компонентной базы двойного назначения, продукции таких производителей как XILINX, Intel (ex.ALTERA), Vicor, Microchip, Texas Instruments, Analog Devices, Mini-Circuits, Amphenol, Glenair.

Сотрудничество с глобальными дистрибьюторами электронных компонентов, предоставляет возможность заказывать и получать с международных складов практически любой перечень компонентов в оптимальные для Вас сроки.

На всех этапах разработки и производства наши партнеры могут получить квалифицированную поддержку опытных инженеров.

Система менеджмента качества компании отвечает требованиям в соответствии с ГОСТ Р ИСО 9001, ГОСТ РВ 0015-002 и ЭС РД 009

Офис по работе с юридическими лицами:

105318, г.Москва, ул.Щербаковская д.3, офис 1107, 1118, ДЦ «Щербаковский»

Телефон: +7 495 668-12-70 (многоканальный)

Факс: +7 495 668-12-70 (доб.304)

E-mail: info@moschip.ru

Skype отдела продаж:

moschip.ru

moschip.ru_4

moschip.ru_6

moschip.ru_9