

# TK 2518 – Polystyrene and Polycarbonate – 254 x 180 mm (10.0 x 7.09 in.)

## Standard Features

- **Protection Level:** IP66 (NEMA Type: 4X with gray cover, 12K with transparent cover)
- **Technical:** Smooth or Knockout Sidewalls  
Gray or Tinted Transparent Cover  
Multiple Enclosure Mounting Options
- **UL Recognized**  
**Enclosure Materials:** Polystyrene or Polycarbonate
- **Gasket Material:** Polyurethane
- **Color:** Light Gray
- **Material**  
**Temperature Range:** Polystyrene  
-40°C to 70°C (-40°F to 158°F)  
Polycarbonate  
-40°C to 120°C (-40°F to 248°F)
- **Accessories:** See section below



### Smooth Sidewalls

| Ordering Information        | Height mm (in)   | Polystyrene |               |             |          | Polycarbonate |               |             |          |
|-----------------------------|------------------|-------------|---------------|-------------|----------|---------------|---------------|-------------|----------|
|                             |                  | Cat. No.    | Type          | Cover Color | Std. Pk. | Cat. No.      | Type          | Cover Color | Std. Pk. |
| ☐ Enclosure - low cover     | 90 mm (3.54 in)  | 110-408     | PS 2518-9-o   | gray        | 1        | 120-408       | PC 2518-9-o   | gray        | 1        |
| ☐ Enclosure - high cover    | 111 mm (4.37 in) | 110-908     | PS 2518-11-o  | gray        | 1        | 120-908       | PC 2518-11-o  | gray        | 1        |
| ☐ Enclosure - top hat cover | 165 mm (6.50 in) | 109-408     | PS 2518-16-o  | gray        | 1        | 121-408       | PC 2518-16-o  | gray        | 1        |
| ☐ Enclosure - low cover     | 90 mm (3.54 in)  | 111-008     | PS 2518-9-to  | trans.      | 1        | 130-008       | PC 2518-9-to  | trans.      | 1        |
| ☐ Enclosure - high cover    | 111 mm (4.37 in) | 111-508     | PS 2518-11-to | trans.      | 1        | 130-508       | PC 2518-11-to | trans.      | 1        |
| ☐ Enclosure - top hat cover | 165 mm (6.50 in) | 112-008     | PS 2518-16-to | trans.      | 1        | 131-008       | PC 2518-16-to | trans.      | 1        |

### Sidewalls with Metric Knockouts

| Ordering Information        | Height mm (in)   | Polystyrene |               |             |          | Polycarbonate |               |             |          |
|-----------------------------|------------------|-------------|---------------|-------------|----------|---------------|---------------|-------------|----------|
|                             |                  | Cat. No.    | Type          | Cover Color | Std. Pk. | Cat. No.      | Type          | Cover Color | Std. Pk. |
| ☐ Enclosure - low cover     | 90 mm (3.54 in)  | 105-408     | PS 2518-9-m   | gray        | 1        | 127-408       | PC 2518-9-m   | gray        | 1        |
| ☐ Enclosure - high cover    | 111 mm (4.37 in) | 105-908     | PS 2518-11-m  | gray        | 1        | 127-908       | PC 2518-11-m  | gray        | 1        |
| ☐ Enclosure - top hat cover | 165 mm (6.50 in) | 104-408     | PS 2518-16-m  | gray        | 1        | 128-408       | PC 2518-16-m  | gray        | 1        |
| ☐ Enclosure - low cover     | 90 mm (3.54 in)  | 106-008     | PS 2518-9-tm  | trans.      | 1        | 137-008       | PC 2518-9-tm  | trans.      | 1        |
| ☐ Enclosure - high cover    | 111 mm (4.37 in) | 106-508     | PS 2518-11-tm | trans.      | 1        | 137-508       | PC 2518-11-tm | trans.      | 1        |
| ☐ Enclosure - top hat cover | 165 mm (6.50 in) | 107-008     | PS 2518-16-tm | trans.      | 1        | 138-008       | PC 2518-16-tm | trans.      | 1        |

### Accessories

| Ordering Information     | Cat. No. | Type       | Std. Pk. |
|--------------------------|----------|------------|----------|
| Mounting Plate (plastic) | 195-008  | TKMPI-2518 | 1        |
| Mounting Plate (steel)   | 197-008  | TKMPS-2518 | 1        |
| DIN Rail TS35-216mm      | 198-216  | TS 35/216  | 1        |
| Hinge Kit Set            | 190-005  | HK2        | 1        |
| Mounting Tab Kit         | 194-001  | MT1        | 1        |

Please refer to pages 149-152 for additional accessories and detailed information.

Dimensions

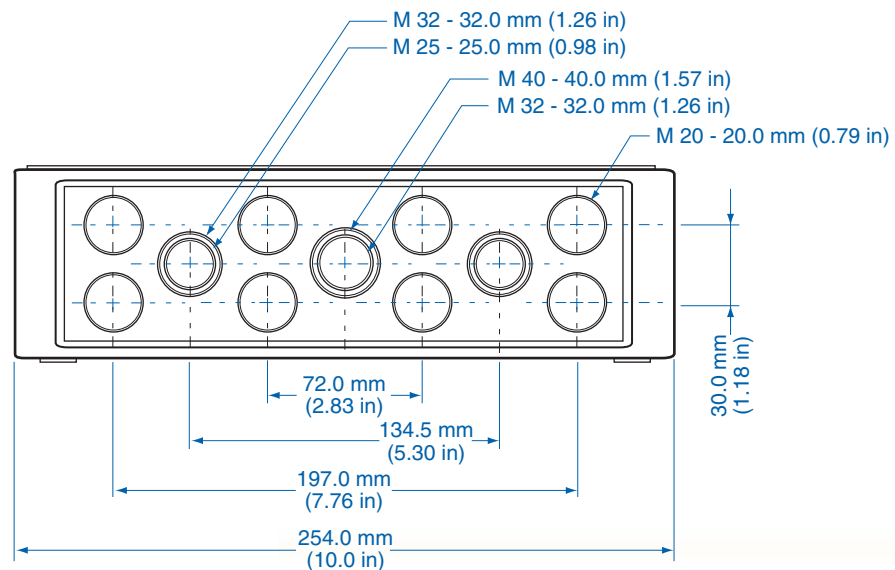


Knockout Positions

Side A



Side B



## Данный компонент на территории Российской Федерации

### Вы можете приобрести в компании MosChip.

Для оперативного оформления запроса Вам необходимо перейти по данной ссылке:

<http://moschip.ru/get-element>

Вы можете разместить у нас заказ для любого Вашего проекта, будь то серийное производство или разработка единичного прибора.

В нашем ассортименте представлены ведущие мировые производители активных и пассивных электронных компонентов.

Нашей специализацией является поставка электронной компонентной базы двойного назначения, продукции таких производителей как XILINX, Intel (ex.ALTERA), Vicor, Microchip, Texas Instruments, Analog Devices, Mini-Circuits, Amphenol, Glenair.

Сотрудничество с глобальными дистрибьюторами электронных компонентов, предоставляет возможность заказывать и получать с международных складов практически любой перечень компонентов в оптимальные для Вас сроки.

На всех этапах разработки и производства наши партнеры могут получить квалифицированную поддержку опытных инженеров.

Система менеджмента качества компании отвечает требованиям в соответствии с ГОСТ Р ИСО 9001, ГОСТ РВ 0015-002 и ЭС РД 009

### Офис по работе с юридическими лицами:

105318, г.Москва, ул.Щербаковская д.3, офис 1107, 1118, ДЦ «Щербаковский»

Телефон: +7 495 668-12-70 (многоканальный)

Факс: +7 495 668-12-70 (доб.304)

E-mail: [info@moschip.ru](mailto:info@moschip.ru)

Skype отдела продаж:

moschip.ru

moschip.ru\_4

moschip.ru\_6

moschip.ru\_9