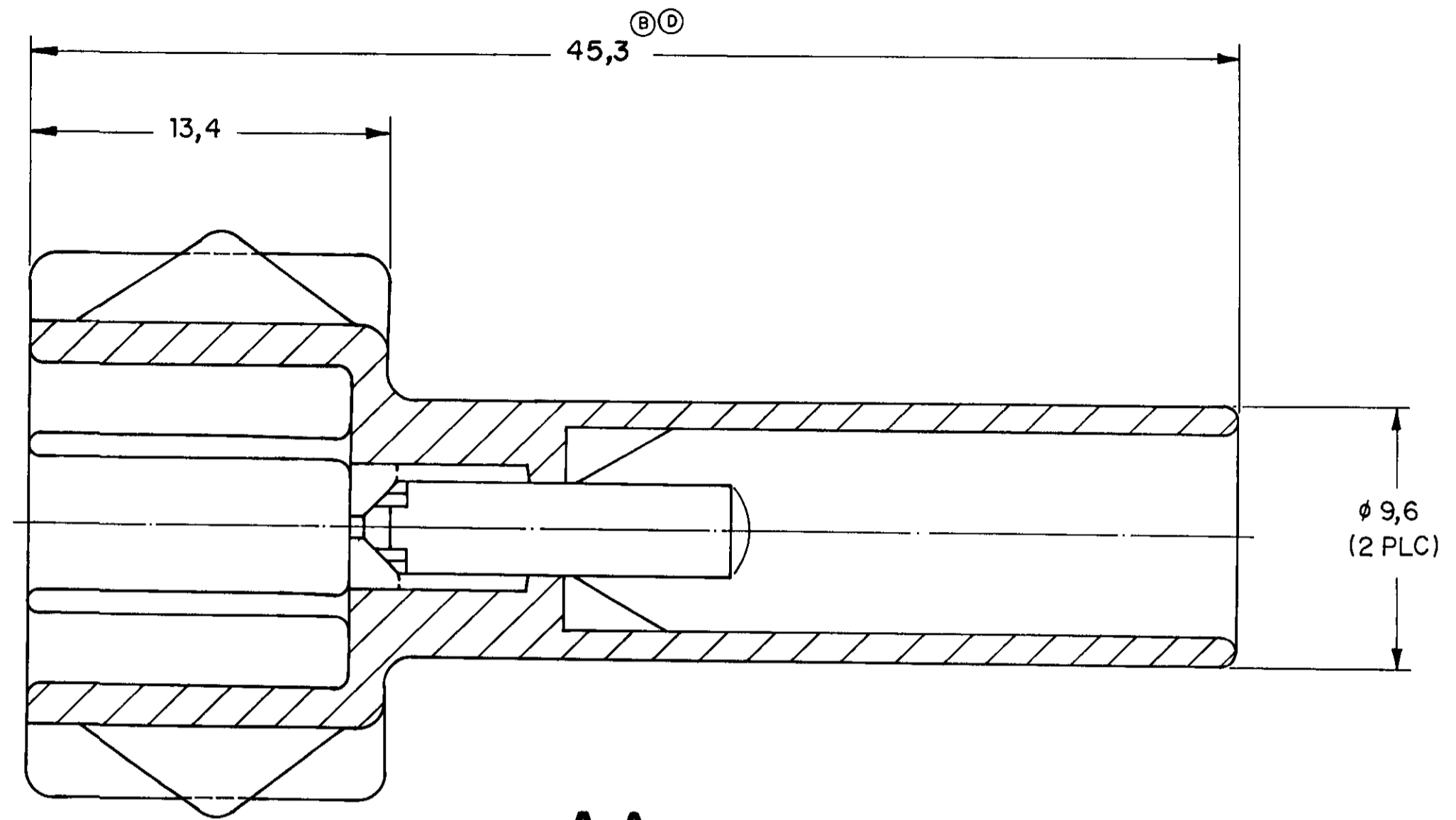
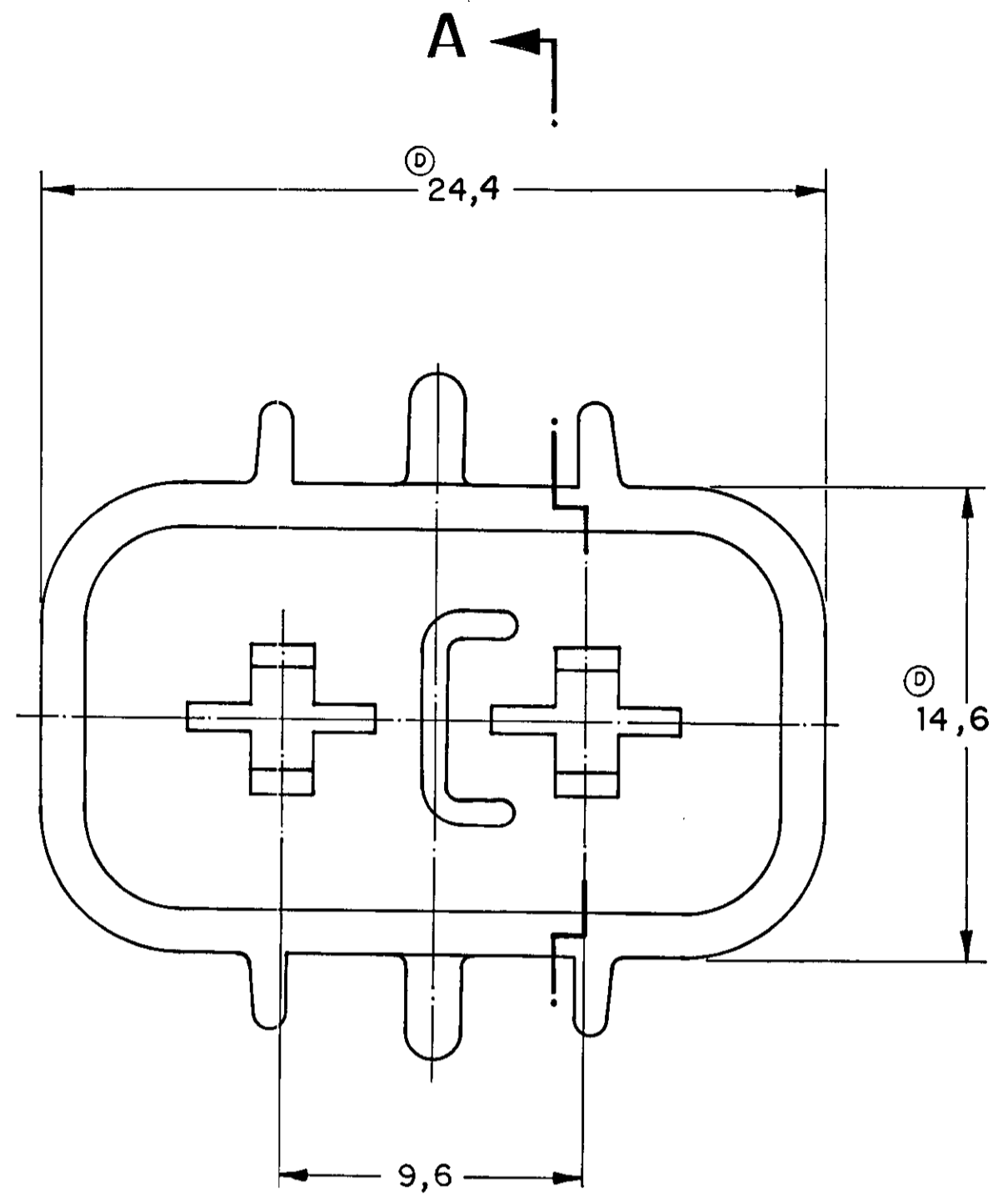


C444404

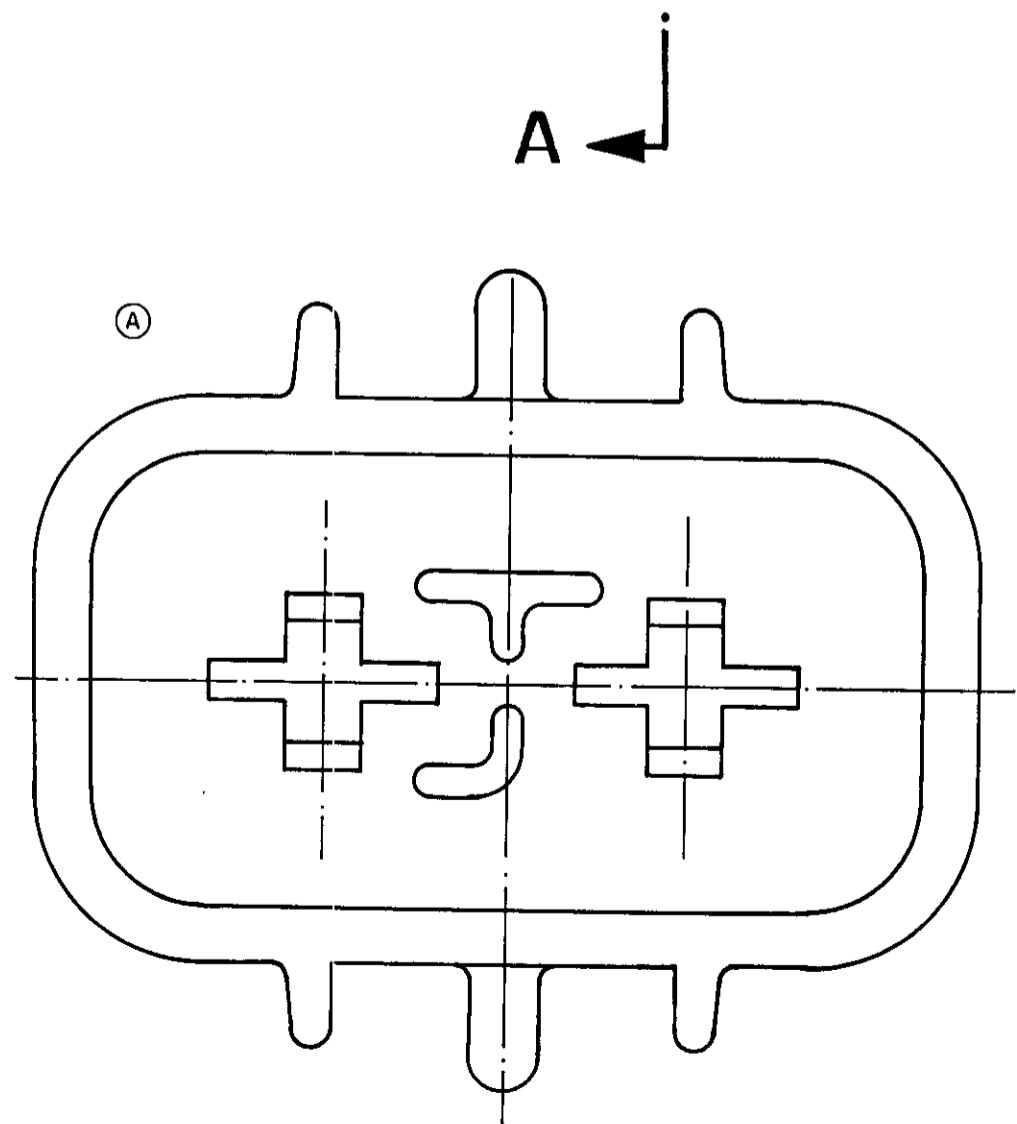
DWG NO.		DO NOT SCALE		METRIC		3rd ANGLE PROJECTION	
		DIMENSIONS IN mm.					
REQ. PER ASSY	ITEM	DESCRIPTION	MATERIAL	FINISH			



CORTE - A-A
SECTION

GRAVAÇÕES:
 MARCA REGISTRADA AMP
 CÓDIGO DO PAÍS PRODUTOR.
 PAÍS PRODUTOR.
 NÚMERO DA PEÇA AMP.
 NOMENCLATURA DO MATERIAL.
 LETRA DA ÚLTIMA REVISÃO

STAMP:
 AMP TRADEMARK
 MANUFACTURER COUNTRY CODE
 MANUFACTURER COUNTRY
 AMP PART NUMBER
 MATERIAL NOMENCLATURE
 LAST REVISION LETTER



444404-2

CINZA (GRAY)		PA. 6.6 +30% M.D. ©	- 2
PRETO (BLACK)		PA. 6.6 +30% M.D. ©	444404 - 1
FINISH		MATERIAL	PART NUMBER
CUSTOMER DW/G for REFERENCE ONLY		THIS DRAWING IS UNPUBLISHED RELEASED FOR PUBLICATION	
TOLERANCES UNLESS OTHERWISE STATED		INS DIA RANGE	WIRE RANGE
DEC 20,3		SCALE 5:1	
ANGLES 21°		AMP do BRASIL LTDA. São Paulo, Brasil	
D REVISED BY	23098 DAR	DR M.R. Briz	14-Oct-94
C +30% Carga Mineral Adic.	32698 Briz	CHK J.R. FOLDSCHMIDT	19-Oct-94
B ERA 45,0	26295 Dorli	DE	
A DASH 2 ADDED	06995 Briz	DE	
O ERA 94-29632	17-Oct-94	APP E A	HEIL 24oct94
REVISION RECORD	ECN	DR	DATE
		CHK	
AMP		DWG NO	SHEET
A2		C 444404	1 of 1

Данный компонент на территории Российской Федерации

Вы можете приобрести в компании MosChip.

Для оперативного оформления запроса Вам необходимо перейти по данной ссылке:

<http://moschip.ru/get-element>

Вы можете разместить у нас заказ для любого Вашего проекта, будь то серийное производство или разработка единичного прибора.

В нашем ассортименте представлены ведущие мировые производители активных и пассивных электронных компонентов.

Нашей специализацией является поставка электронной компонентной базы двойного назначения, продукции таких производителей как XILINX, Intel (ex.ALTERA), Vicor, Microchip, Texas Instruments, Analog Devices, Mini-Circuits, Amphenol, Glenair.

Сотрудничество с глобальными дистрибьюторами электронных компонентов, предоставляет возможность заказывать и получать с международных складов практически любой перечень компонентов в оптимальные для Вас сроки.

На всех этапах разработки и производства наши партнеры могут получить квалифицированную поддержку опытных инженеров.

Система менеджмента качества компании отвечает требованиям в соответствии с ГОСТ Р ИСО 9001, ГОСТ РВ 0015-002 и ЭС РД 009

Офис по работе с юридическими лицами:

105318, г.Москва, ул.Щербаковская д.3, офис 1107, 1118, ДЦ «Щербаковский»

Телефон: +7 495 668-12-70 (многоканальный)

Факс: +7 495 668-12-70 (доб.304)

E-mail: info@moschip.ru

Skype отдела продаж:

moschip.ru

moschip.ru_4

moschip.ru_6

moschip.ru_9