

4

3

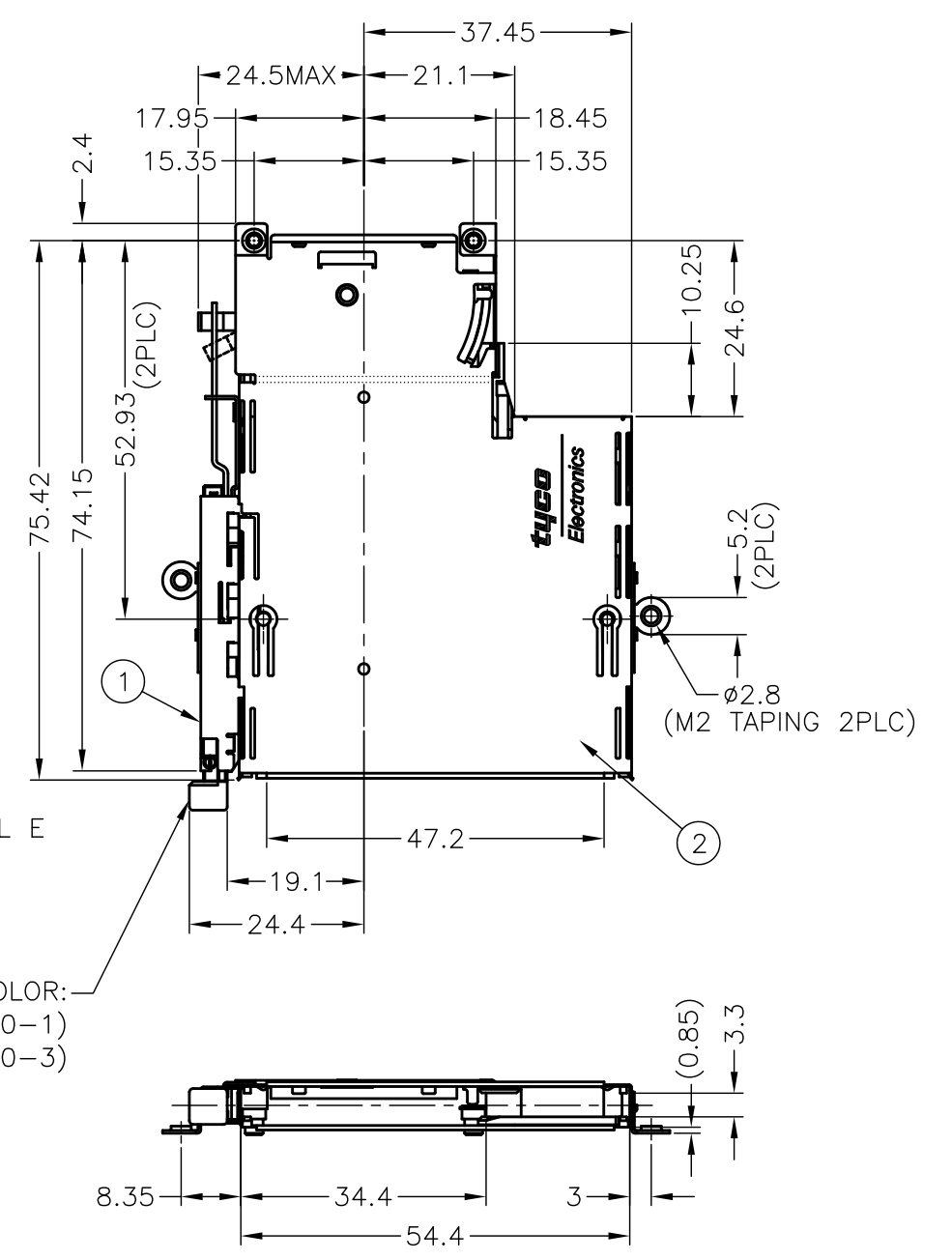
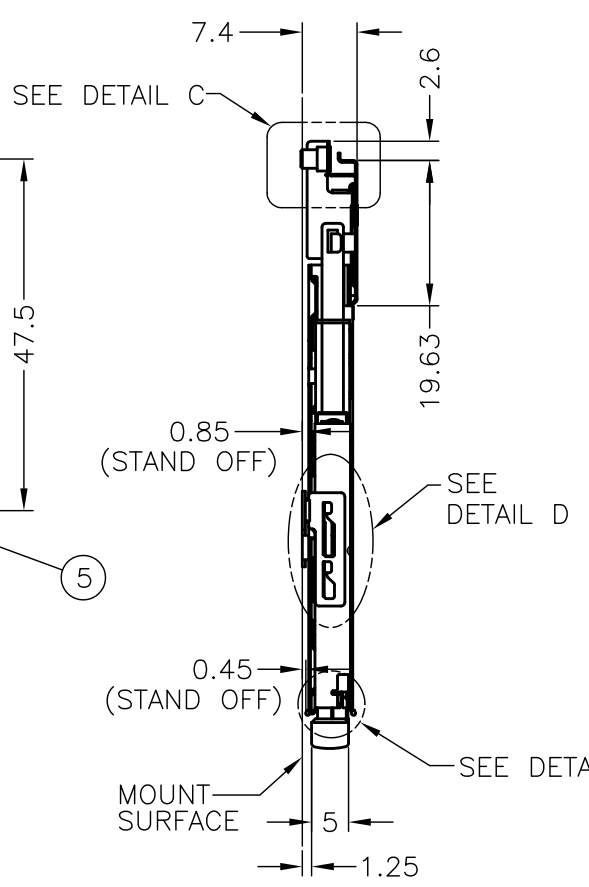
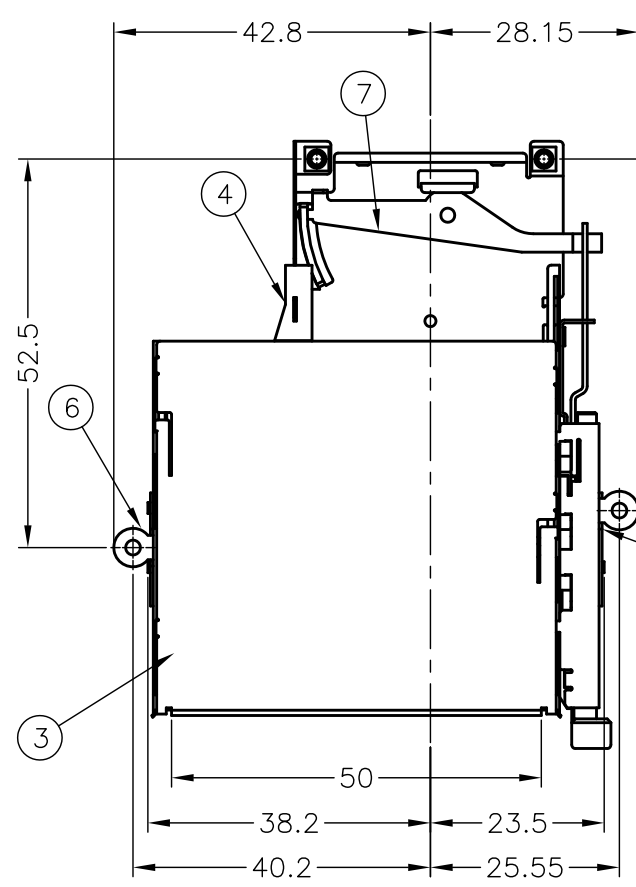
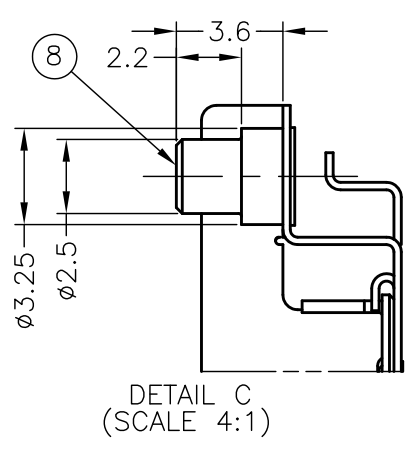
2

1

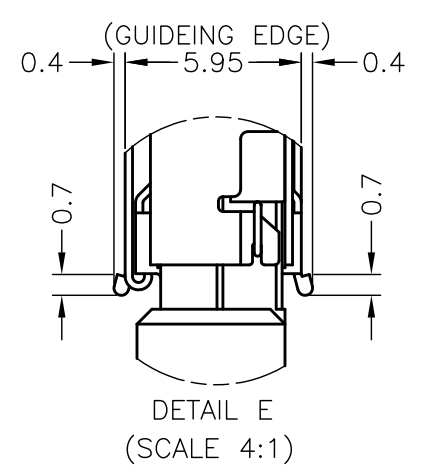
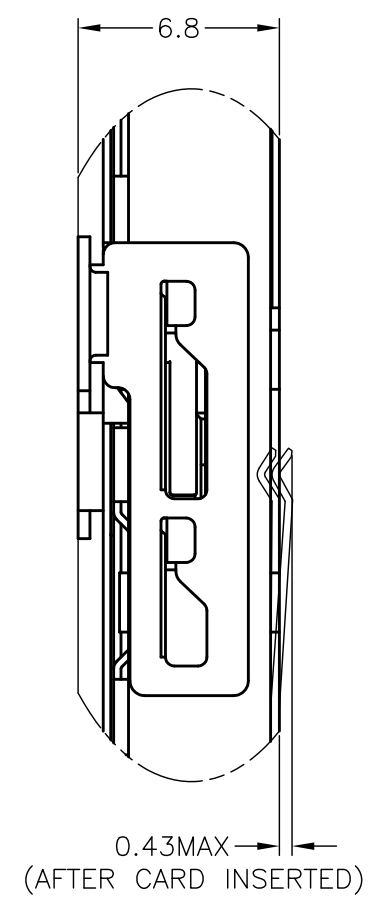
THIS DRAWING IS UNPUBLISHED. RELEASED FOR PUBLICATION  
 © COPYRIGHT - By - ALL RIGHTS RESERVED.

LOC	DIST	REVISIONS			
P	LTR	DESCRIPTION	DATE	DWN	APVD
DW		D1	REVISED (ECR-13-008834)	11SEP2013	B.W H.K

-3 : AS SHOWN



BUTTON COLOR:  
 GRAY(1759880-1)  
 BLACK(1759880-3)



THIS DRAWING IS A CONTROLLED DOCUMENT.		DWN	S.WATANABE	15AUG07	 TE Connectivity	NAME		EXPRESS CARD CONNECTOR SHIELD FRAME ASSEMBLY, TOP MOUNT		
DIMENSIONS: mm		CHK	J.CHIANG	15AUG07		PRODUCT SPEC		SIZE	CAGE CODE	DRAWING NO
TOLERANCES UNLESS OTHERWISE SPECIFIED:		APVD	H. KODAMA	15AUG07		APPLICATION SPEC		A3	00779	1759880
0 PLC ± 0.3 1 PLC ± 0.25 2 PLC ± 0.25 3 PLC ± - 4 PLC ± - ANGLES ± 1°		MATERIAL		FINISH		WEIGHT	18GRAM	CUSTOMER DRAWING		RESTRICTED TO
SCALE		1:1		SHEET	1 OF 4		REV	D1		

4

3

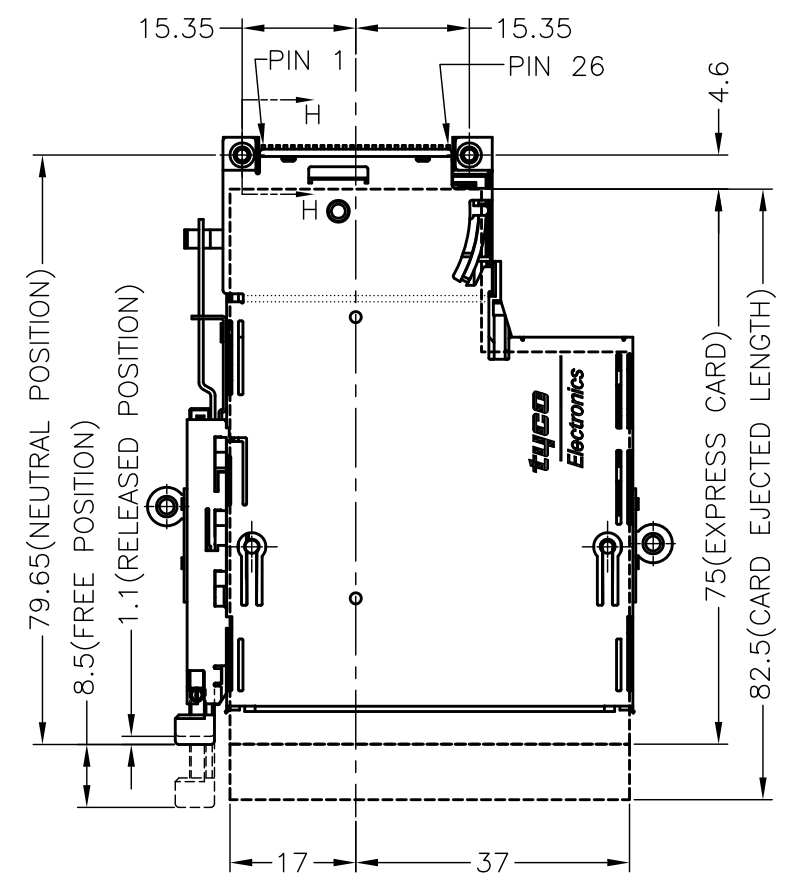
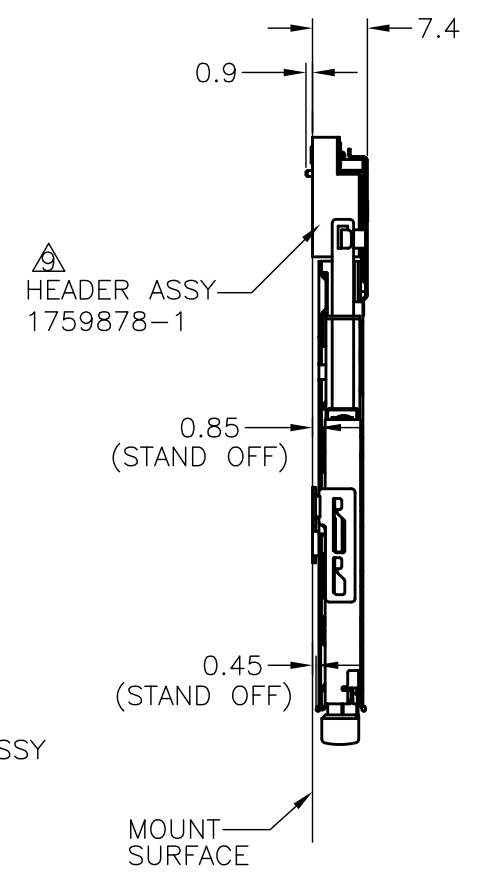
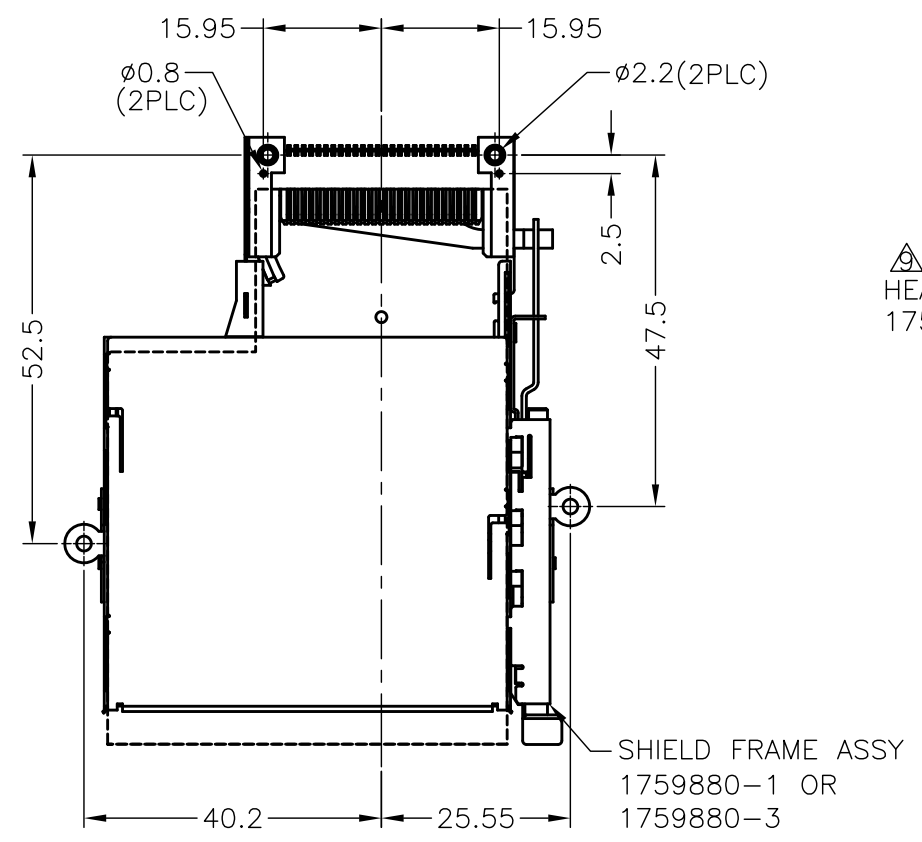
2

1

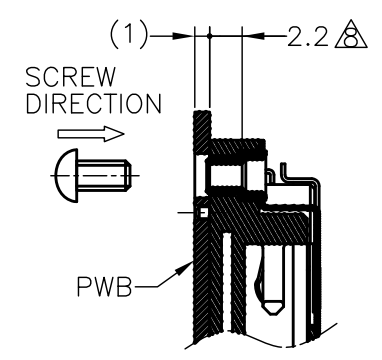
THIS DRAWING IS UNPUBLISHED. RELEASED FOR PUBLICATION  
 © COPYRIGHT - By - ALL RIGHTS RESERVED.

LOC	DIST	REVISIONS			
P	LTR	DESCRIPTION	DATE	DWN	APVD
-	-	SEE SHEET 1	-	-	-

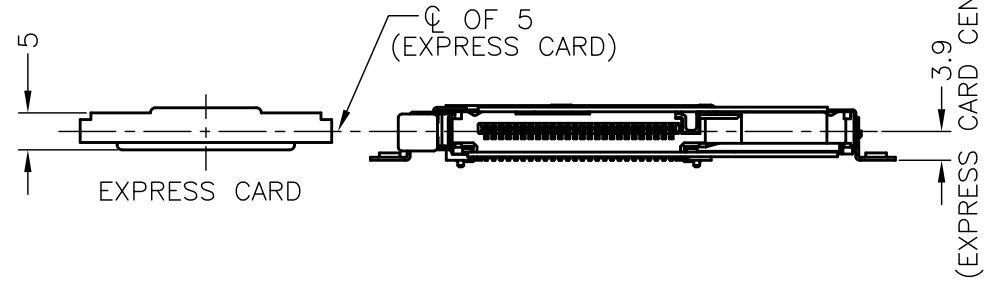
-3 : AS SHOWN



REFERENCE FIGURE WHICH ATTACHED HEADER ASSEMBLY



H-H SCALE 2:1



THIS DRAWING IS A CONTROLLED DOCUMENT.		DWN		TE Connectivity	
DIMENSIONS: mm		CHK			
TOLERANCES UNLESS OTHERWISE SPECIFIED:		APVD		NAME	
0 PLC ± 0.3 1 PLC ± 0.25 2 PLC ± 0.25 3 PLC ± - 4 PLC ± - ANGLES ± 1°		PRODUCT SPEC		EXPRESS CARD CONNECTOR SHIELD FRAME ASSEMBLY, TOP MOUNT	
MATERIAL		FINISH		RESTRICTED TO	
		WEIGHT		SIZE CAGE CODE DRAWING NO	
		CUSTOMER DRAWING		A3 00779 1759880	
		SCALE 1:1		SHEET 2 OF 4 REV D1	

THIS DRAWING IS UNPUBLISHED.

RELEASED FOR PUBLICATION

ALL RIGHTS RESERVED.

© COPYRIGHT - By -

LOC DW

DIST

P

LTR

REVISIONS

DESCRIPTION

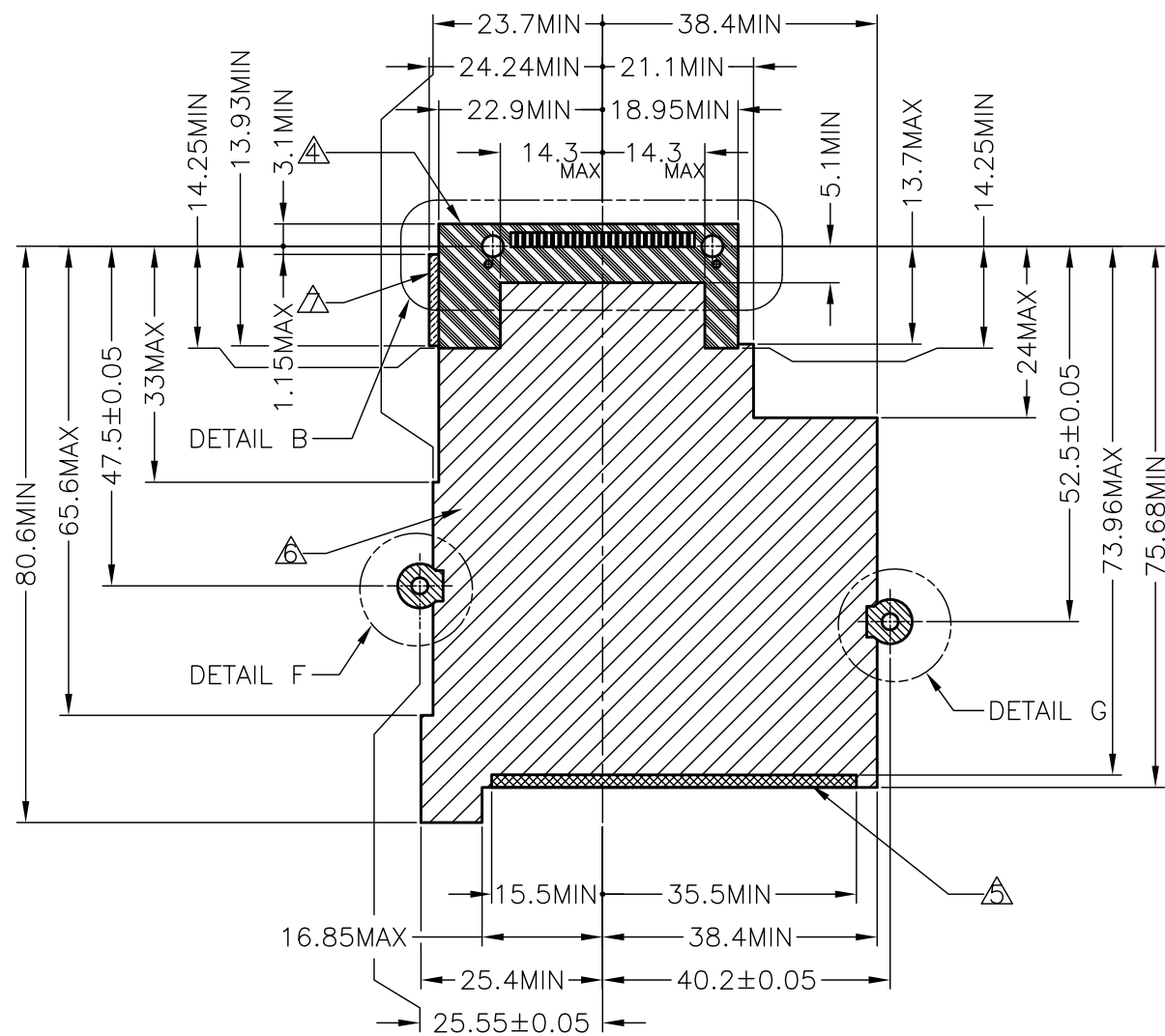
DATE

DWN

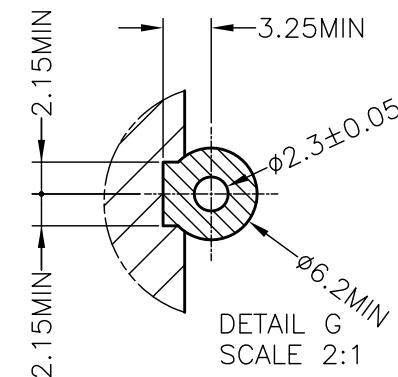
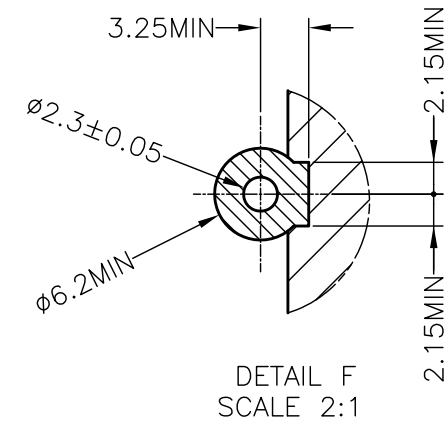
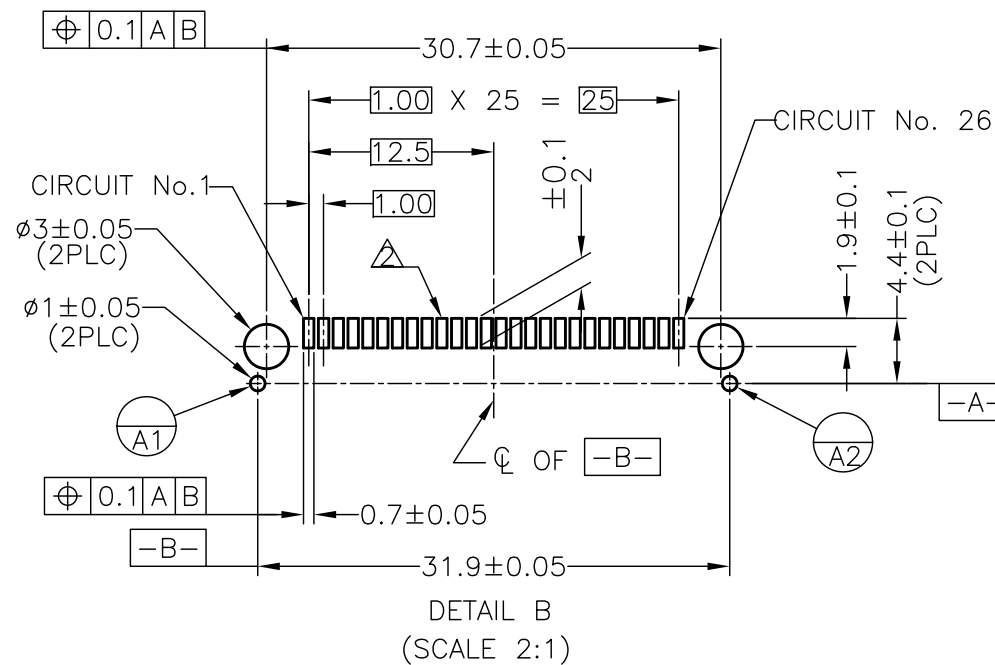
APVD

SEE SHEET 1

-3 : AS SHOWN



RECOMMEND PWB LAYOUT



OBSOLETE

NOTES:

- RECOMMENDED TIGHTENING TORQUE 0.15~0.2Nm
- SOLDERING PAD
- GROUNDING PAD
- NO COMPONENT AND NO SIGNAL LINE AREA
- STAND OFF 0.45mm
- STAND OFF 0.85mm
- STAND OFF 3.25mm
- M2 SCREW LENGTH
- HEADER ASS'Y, 1759878-1, PURCHASED SEPARATELY

ITEM	NAME	MATERIAL	FINISH	1759880-3	1759880-2	1759880-1	Q'TY
⑧	BUSH (M2X0.4 TAP)	STAINLESS STEEL					2
⑦	ARM BAR	STAINLESS STEEL					1
⑥	BRACKET (R) (M2X0.4 TAP)	STAINLESS STEEL					1
⑤	BRACKET (L) (M2X0.4 TAP)	STAINLESS STEEL					1
④	GUIDE RAIL HSG	THERMOPLASTIC (UL94 V-0)	BLACK	BLACK	BLACK		1
③	LOWER SHELL	STAINLESS STEEL					1
②	UPPER SHELL	STAINLESS STEEL					1
①	PUSH PUSH ASSY	STAINLESS STEEL					1
		THERMOPLASTIC (UL94 V-0)	BLACK	GRAY	GRAY		

THIS DRAWING IS A CONTROLLED DOCUMENT.

DWN

CHK

APVD

PRODUCT SPEC

APPLICATION SPEC

WEIGHT

CUSTOMER DRAWING



TE Connectivity

NAME

EXPRESS CARD CONNECTOR SHIELD FRAME ASSEMBLY, TOP MOUNT

SIZE

CAGE CODE

DRAWING NO

RESTRICTED TO

A3 00779

1759880

SCALE 1:1

SHEET 3 OF 4

REV D1

4

3

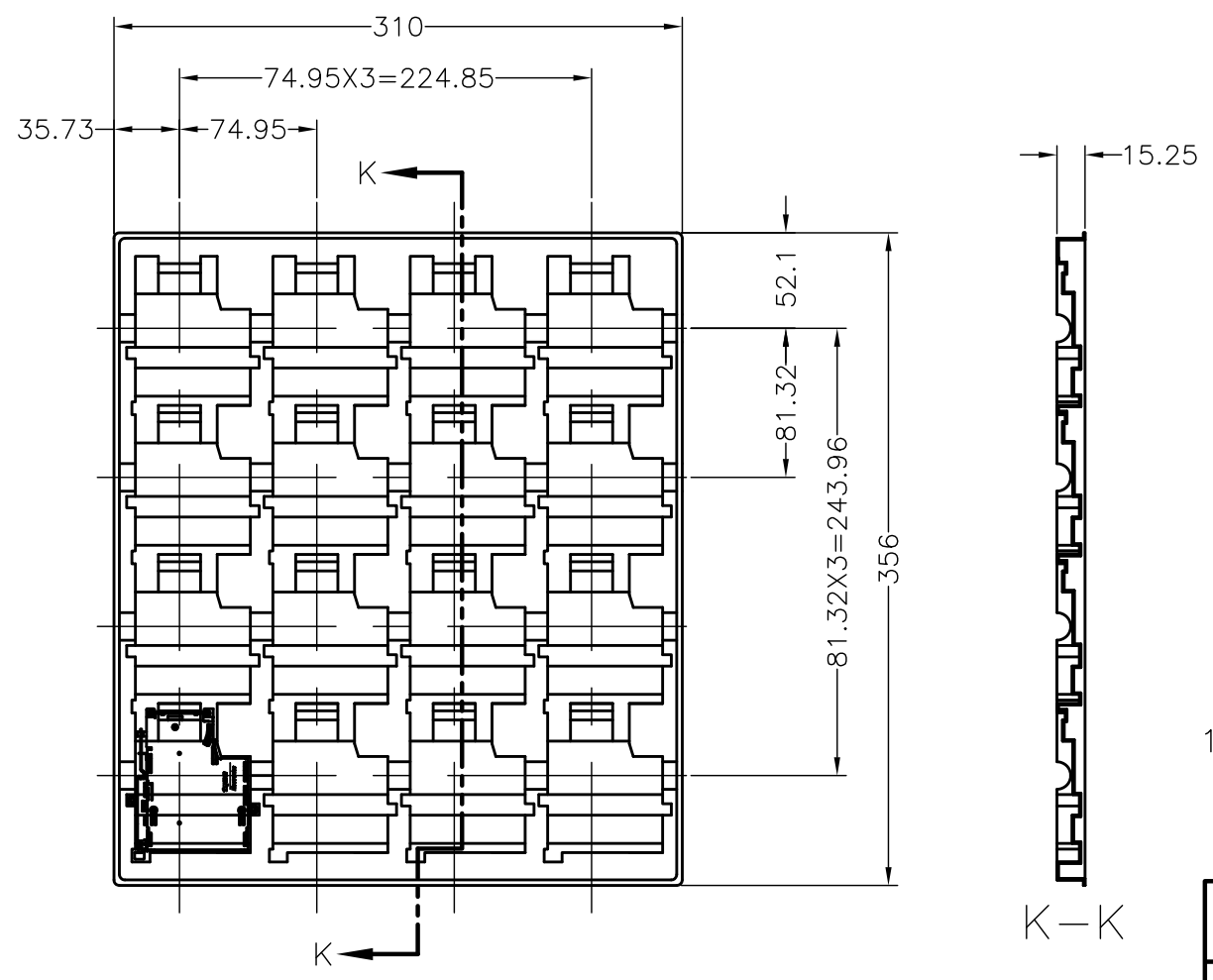
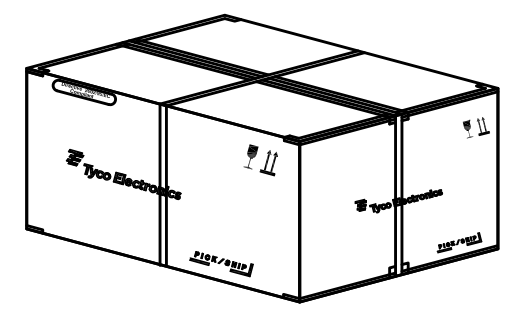
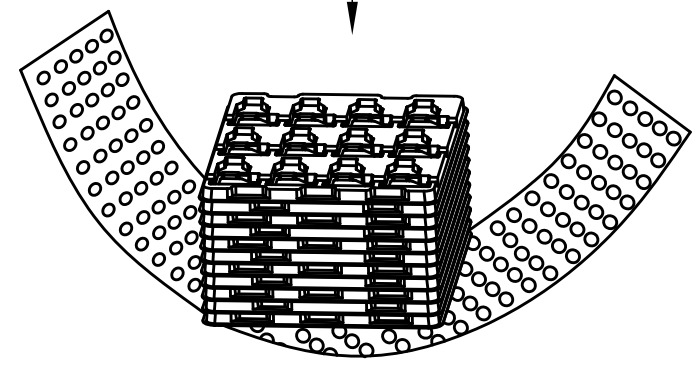
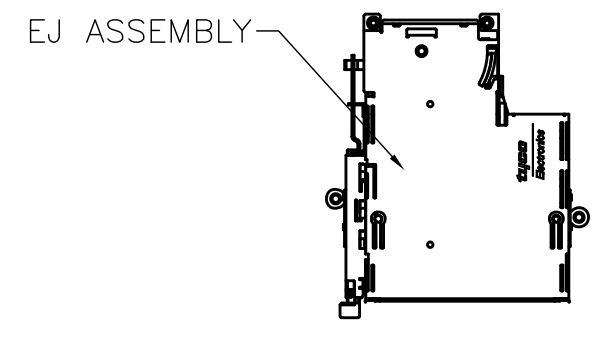
2

1

THIS DRAWING IS UNPUBLISHED. RELEASED FOR PUBLICATION  
 © COPYRIGHT - By - ALL RIGHTS RESERVED.

LOC	DIST	REVISIONS				
P	LTR	DESCRIPTION	DATE	DWN	APVD	
DW	/	SEE SHEET 1	-	-	-	

-3 : AS SHOWN



10. PACKING MATERIAL :  
 TRAY : PS  
 SHIPPING CARTON : CORRUGATED FIBERBOARD

16	10	160
PCS/TRAY	TRAY/CARTON	TOTAL QTY

THIS DRAWING IS A CONTROLLED DOCUMENT.		DWN	<b>TE</b> TE Connectivity			
DIMENSIONS: mm		CHK				
TOLERANCES UNLESS OTHERWISE SPECIFIED:		APVD	NAME EXPRESS CARD CONNECTOR SHIELD FRAME ASSEMBLY, TOP MOUNT			
0 PLC ± 2		PRODUCT SPEC				
1 PLC ± 1		APPLICATION SPEC	SIZE	CAGE CODE	DRAWING NO	RESTRICTED TO
2 PLC ± 1		WEIGHT	A3	00779	1759880	-
3 PLC ± -		CUSTOMER DRAWING	SCALE 1:1		SHEET 4 OF 4	REV D1
4 PLC ± -						
ANGLES ± 3'						
MATERIAL						
FINISH						

## Данный компонент на территории Российской Федерации

### Вы можете приобрести в компании MosChip.

Для оперативного оформления запроса Вам необходимо перейти по данной ссылке:

<http://moschip.ru/get-element>

Вы можете разместить у нас заказ для любого Вашего проекта, будь то серийное производство или разработка единичного прибора.

В нашем ассортименте представлены ведущие мировые производители активных и пассивных электронных компонентов.

Нашей специализацией является поставка электронной компонентной базы двойного назначения, продукции таких производителей как XILINX, Intel (ex.ALTERA), Vicor, Microchip, Texas Instruments, Analog Devices, Mini-Circuits, Amphenol, Glenair.

Сотрудничество с глобальными дистрибьюторами электронных компонентов, предоставляет возможность заказывать и получать с международных складов практически любой перечень компонентов в оптимальные для Вас сроки.

На всех этапах разработки и производства наши партнеры могут получить квалифицированную поддержку опытных инженеров.

Система менеджмента качества компании отвечает требованиям в соответствии с ГОСТ Р ИСО 9001, ГОСТ РВ 0015-002 и ЭС РД 009

### Офис по работе с юридическими лицами:

105318, г.Москва, ул.Щербаковская д.3, офис 1107, 1118, ДЦ «Щербаковский»

Телефон: +7 495 668-12-70 (многоканальный)

Факс: +7 495 668-12-70 (доб.304)

E-mail: [info@moschip.ru](mailto:info@moschip.ru)

Skype отдела продаж:

moschip.ru

moschip.ru\_4

moschip.ru\_6

moschip.ru\_9