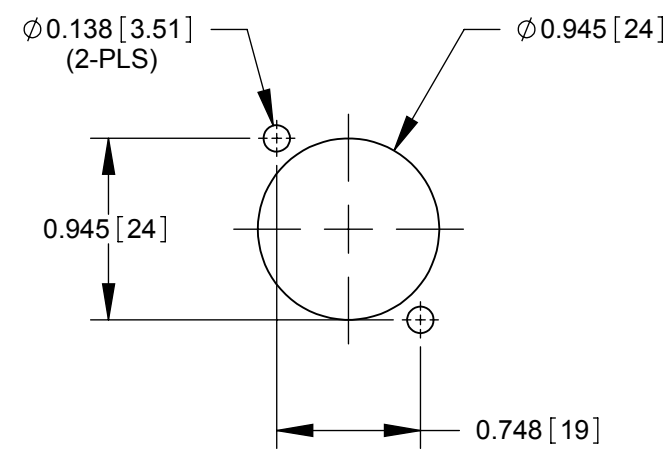
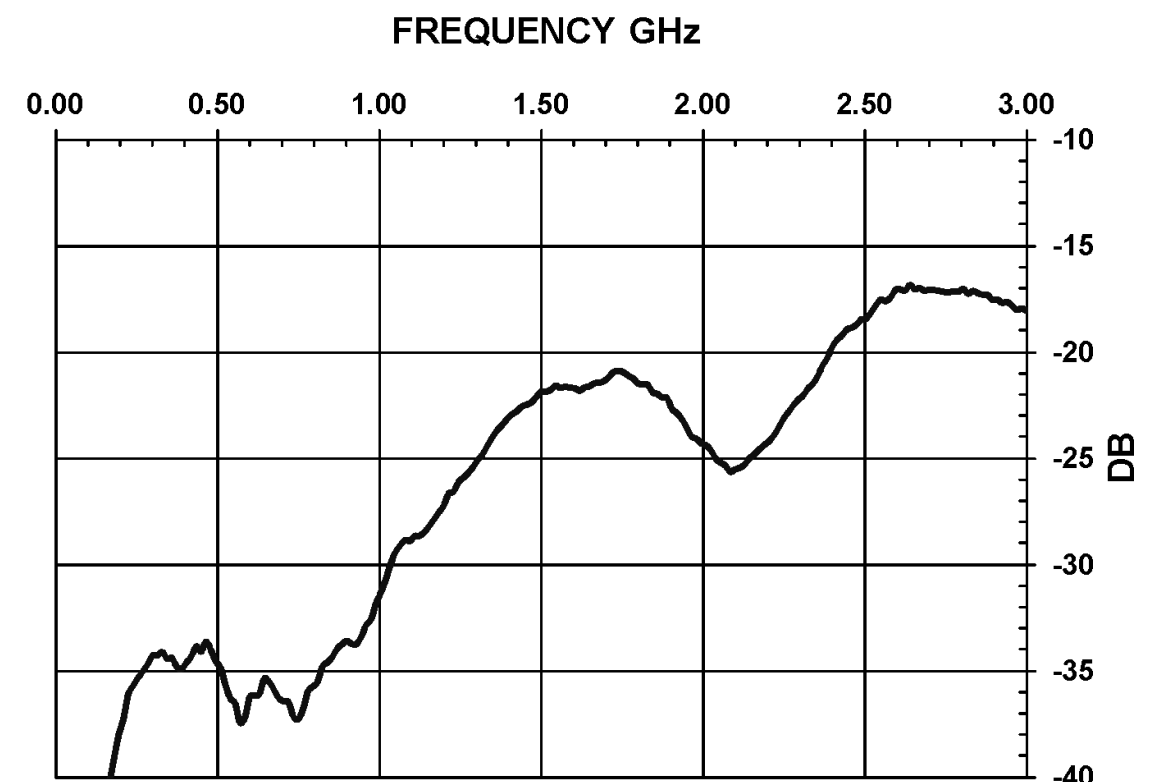
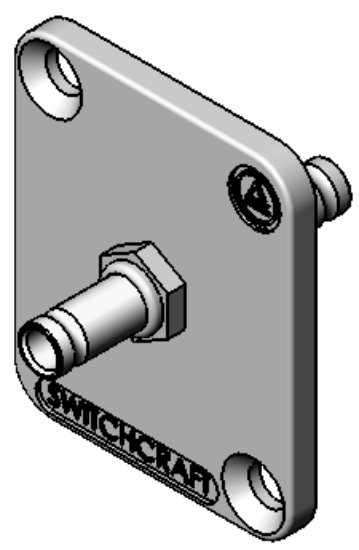


∅0.138 [3.51]
 ✓ ∅0.23x82°(2-PLS)



**RECOMMENDED
 PANEL CUT-OUT**



NOTES:

- 1. ELECTRICAL SPECIFICATIONS:**
 IMPEDANCE: 75 Ω
 FREQUENCY RANGE: 0-3 GHz
 W/S VOLTAGE: 250 Vrms
 INSULATION RESISTANCE: 1 GΩ min.
 CONTACT RESISTANCE: 30 mΩ max. (Initial)
 INSERTION LOSS: -1.0 dB max.
 RETURN LOSS: per SMPTE 424 M
- 2. MECHANICAL SPECIFICATIONS:**
 OPERATING TEMPERATURE: -40°C to +85°C
 LIFE: 500 cycles min.
- 3. MATERIAL:**
 FLANGE: ZINC ALLOY
 SHELLS, MOUNTING NUT: COPPER ALLOY, NICKEL PLATED
 CONTACT: COPPER ALLOY, GOLD PLATED
 INSULATORS: THERMOPLASTIC
4. FOR FLANGE MOUNTING SCREWS TO BE SHIPPED WITH ASSEMBLY, ADD THE SUFFIX "PKG" TO THE PART NUMBER.
5. DIMENSIONS SHOWN FOR REFERENCE ONLY
6. THIS PRODUCT IS RoHS COMPLIANT

PART NUMBER	FLANGE FINISH
EHDIN1023X2	NICKEL
EHDIN1023X2B	BLACK

CUSTOMER DRAWING

REV	ECO NUMBER	DATE	BY	APVD
A	26775	06/09/11	BL	TJK

UNLESS OTHERWISE SPECIFIED
 1. ALL DIMENSIONS IN INCHES
 - TWO PLACE DECIMALS ±0.02
 - THREE PLACE DECIMALS ±0.005

DO NOT SCALE DRAWING

THIS DRAWING DESCRIBES A DESIGN CONSIDERED PROPRIETARY IN NATURE, DEVELOPED AND MANUFACTURED BY SWITCHCRAFT INC. AND IS RELEASED ON A CONFIDENTIAL BASIS FOR IDENTIFICATION PURPOSES ONLY.					
SIZE	WIDTH	MULT	LBS/M	TEMPER	
FINISH			MATERIAL		
SPEC No.			SPEC No.		
FIRST USED ON		SCALE 2:1			
DATE DRAWN	BY	CHKD	APVD	Switchcraft [®]	
2/17/11	PNK	PNK	SRC		
		2/17/11	2/17/11	SHEET 1 OF 1	
NAME				PART No.	REV
EH SERIES DIN 1.0/2.3 FEED-THRU, RoHS				EHDIN1023X2	A

Mouser Electronics

Authorized Distributor

Click to View Pricing, Inventory, Delivery & Lifecycle Information:

[Switchcraft:](#)

[EHDIN1023X2](#) [EHDIN1023X2B](#) [EHDIN1023X2BPKG](#) [EHDIN1023X2PKG](#)

Данный компонент на территории Российской Федерации

Вы можете приобрести в компании MosChip.

Для оперативного оформления запроса Вам необходимо перейти по данной ссылке:

<http://moschip.ru/get-element>

Вы можете разместить у нас заказ для любого Вашего проекта, будь то серийное производство или разработка единичного прибора.

В нашем ассортименте представлены ведущие мировые производители активных и пассивных электронных компонентов.

Нашей специализацией является поставка электронной компонентной базы двойного назначения, продукции таких производителей как XILINX, Intel (ex.ALTERA), Vicor, Microchip, Texas Instruments, Analog Devices, Mini-Circuits, Amphenol, Glenair.

Сотрудничество с глобальными дистрибьюторами электронных компонентов, предоставляет возможность заказывать и получать с международных складов практически любой перечень компонентов в оптимальные для Вас сроки.

На всех этапах разработки и производства наши партнеры могут получить квалифицированную поддержку опытных инженеров.

Система менеджмента качества компании отвечает требованиям в соответствии с ГОСТ Р ИСО 9001, ГОСТ РВ 0015-002 и ЭС РД 009

Офис по работе с юридическими лицами:

105318, г.Москва, ул.Щербаковская д.3, офис 1107, 1118, ДЦ «Щербаковский»

Телефон: +7 495 668-12-70 (многоканальный)

Факс: +7 495 668-12-70 (доб.304)

E-mail: info@moschip.ru

Skype отдела продаж:

moschip.ru

moschip.ru_4

moschip.ru_6

moschip.ru_9