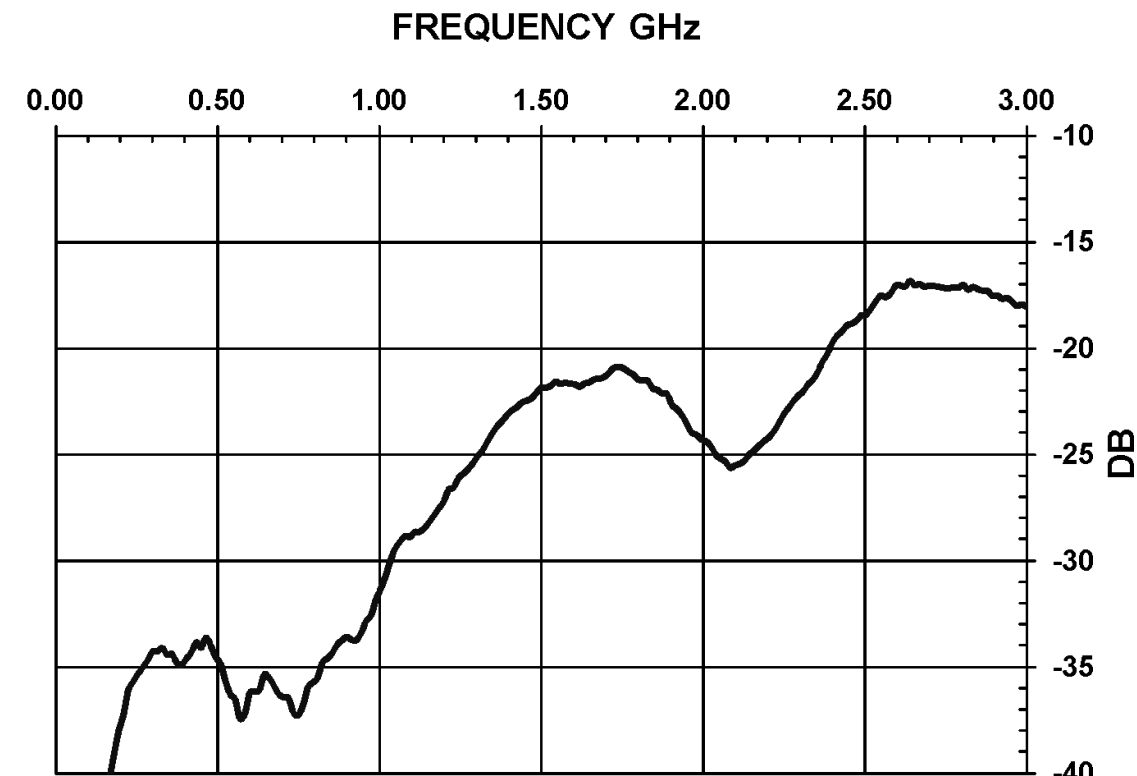
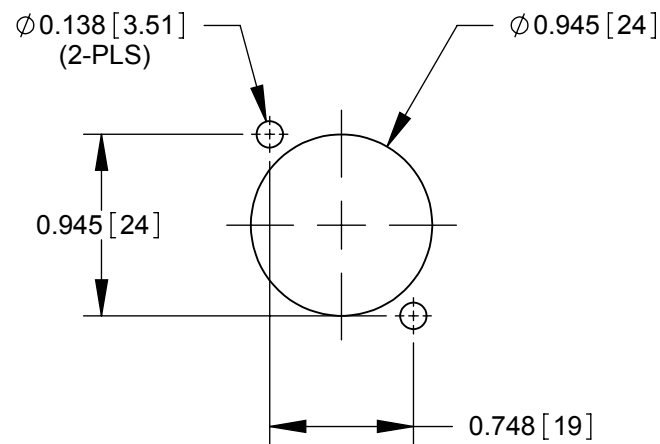


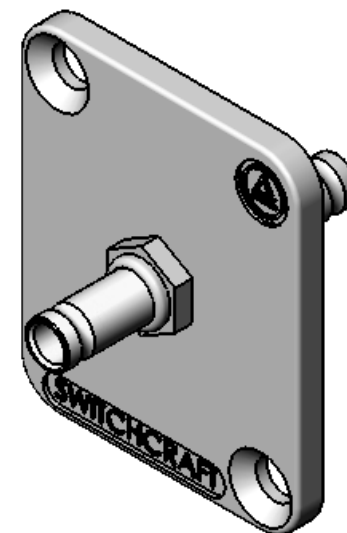
∅0.138 [3.51]
 ✓ ∅0.23x82°(2-PLS)



TYPICAL RETURN LOSS



RECOMMENDED
 PANEL CUT-OUT



NOTES:

- ELECTRICAL SPECIFICATIONS:**
 IMPEDANCE: 75 Ω
 FREQUENCY RANGE: 0-3 GHz
 W/S VOLTAGE: 250 Vrms
 INSULATION RESISTANCE: 1 GΩ min.
 CONTACT RESISTANCE: 30 mΩ max. (Initial)
 INSERTION LOSS: -1.0 dB max.
 RETURN LOSS: per SMPTE 424 M
- MECHANICAL SPECIFICATIONS:**
 OPERATING TEMPERATURE: -40°C to +85°C
 LIFE: 500 cycles min.
- MATERIAL:**
 FLANGE: ZINC ALLOY
 SHELLS, MOUNTING NUT: COPPER ALLOY, NICKEL PLATED
 CONTACT: COPPER ALLOY, GOLD PLATED
 INSULATORS: THERMOPLASTIC
- FOR FLANGE MOUNTING SCREWS TO BE SHIPPED WITH ASSEMBLY, ADD THE SUFFIX "PKG" TO THE PART NUMBER.
- DIMENSIONS SHOWN FOR REFERENCE ONLY
- THIS PRODUCT IS RoHS COMPLIANT

PART NUMBER	FLANGE FINISH
EHDIN1023X2	NICKEL
EHDIN1023X2B	BLACK

CUSTOMER DRAWING

REV	ECO NUMBER	DATE	BY	APVD
A	26775	06/09/11	BL	TJK

UNLESS OTHERWISE SPECIFIED
 1. ALL DIMENSIONS IN INCHES
 - TWO PLACE DECIMALS ±0.02
 - THREE PLACE DECIMALS ±0.005

DO NOT SCALE DRAWING

THIS DRAWING DESCRIBES A DESIGN CONSIDERED PROPRIETARY IN NATURE, DEVELOPED AND MANUFACTURED BY SWITCHCRAFT INC. AND IS RELEASED ON A CONFIDENTIAL BASIS FOR IDENTIFICATION PURPOSES ONLY.										
SIZE	WIDTH	MULT	LBS/M	TEMPER						
FINISH					MATERIAL					
SPEC No.					SPEC No.					
FIRST USED ON				SCALE 2:1						
DATE DRAWN	BY	CHKD	APVD	Switchcraft®						
2/17/11	PNK	PNK	SRC	SHEET 1 OF 1						
			2/17/11	2/17/11						
NAME				EH SERIES DIN 1.0/2.3 FEED-THRU, RoHS			PART No.		REV	
							EHDIN1023X2		A	

Mouser Electronics

Authorized Distributor

Click to View Pricing, Inventory, Delivery & Lifecycle Information:

[Switchcraft:](#)

[EHDIN1023X2](#) [EHDIN1023X2B](#) [EHDIN1023X2BPKG](#) [EHDIN1023X2PKG](#)

Данный компонент на территории Российской Федерации

Вы можете приобрести в компании MosChip.

Для оперативного оформления запроса Вам необходимо перейти по данной ссылке:

<http://moschip.ru/get-element>

Вы можете разместить у нас заказ для любого Вашего проекта, будь то серийное производство или разработка единичного прибора.

В нашем ассортименте представлены ведущие мировые производители активных и пассивных электронных компонентов.

Нашей специализацией является поставка электронной компонентной базы двойного назначения, продукции таких производителей как XILINX, Intel (ex.ALTERA), Vicor, Microchip, Texas Instruments, Analog Devices, Mini-Circuits, Amphenol, Glenair.

Сотрудничество с глобальными дистрибьюторами электронных компонентов, предоставляет возможность заказывать и получать с международных складов практически любой перечень компонентов в оптимальные для Вас сроки.

На всех этапах разработки и производства наши партнеры могут получить квалифицированную поддержку опытных инженеров.

Система менеджмента качества компании отвечает требованиям в соответствии с ГОСТ Р ИСО 9001, ГОСТ РВ 0015-002 и ЭС РД 009

Офис по работе с юридическими лицами:

105318, г.Москва, ул.Щербаковская д.3, офис 1107, 1118, ДЦ «Щербаковский»

Телефон: +7 495 668-12-70 (многоканальный)

Факс: +7 495 668-12-70 (доб.304)

E-mail: info@moschip.ru

Skype отдела продаж:

moschip.ru

moschip.ru_4

moschip.ru_6

moschip.ru_9