



4303F Series Solid State LED Lamp-Super Brite T-1 (3mm)

Applications

- advertising
- appliances
- automotive
- aviation
- boating and recreation
- display cases
- electrical control panels
- exterior signs and architectural lighting
- general illumination
- “high-tech” applications
- home and landscape
- indoor and outdoor illumination
- signs, signals and displays
- traffic signals

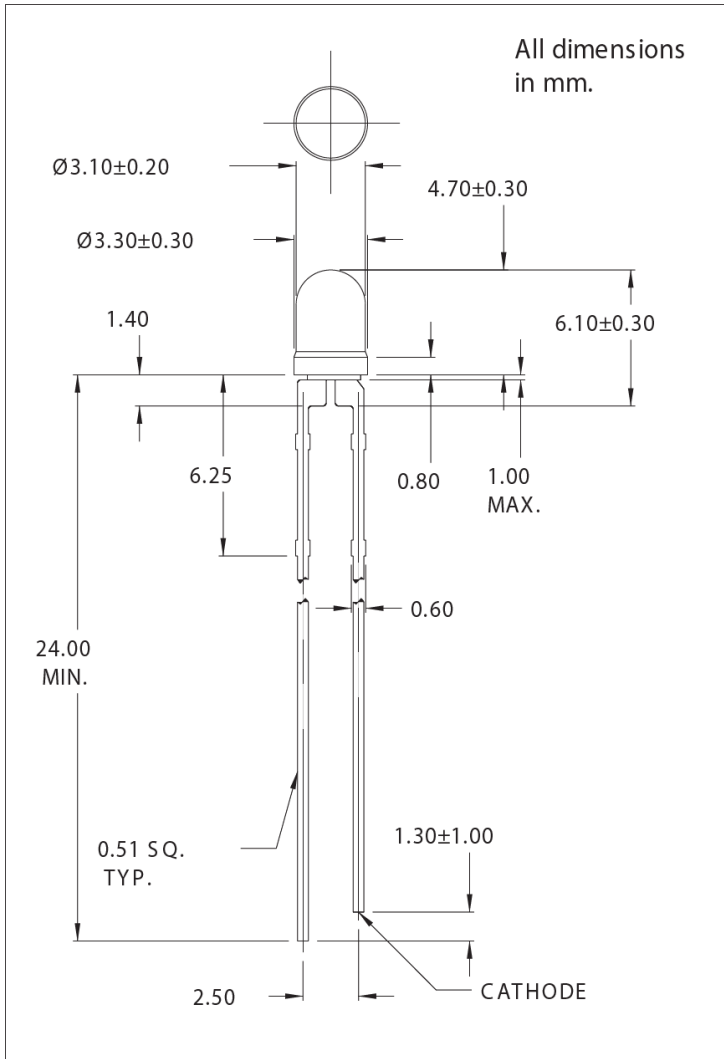
Key features

- diffused lens
- high intensity light output
- low power dissipation
- solid state LED lamp, Super Brite T-1 package

Product specifications and ordering data

Part Number	4303F1	4303F5	4303F7
Output Color	Red	Green	Yellow
Diffusion	Diffused	Diffused	Diffused
Package Color	Red	Green	Yellow
Test Current (mA)	10	10	10
Forward Voltage Typ. (V)	2.0	2.1	2.1
Forward Voltage Max (V)	3.0	3.0	3.0
Luminous Intensity Min. (mcd)	5.6	9.0	3.6
Luminous Intensity Typ. (mcd)	16.0	25.0	10.0
Peak Wavelength (nm)	650	563	585
Viewing Angle 20 ½ (degrees)	55	55	55
Power Dissipation (mW)	60	75	60
Peak Forward Current @1ms - 20% Duty Cycle (mA)	60	60	60
Reverse Voltage (IR=100µA (V)	3	3	3

Dimensions



Данный компонент на территории Российской Федерации

Вы можете приобрести в компании MosChip.

Для оперативного оформления запроса Вам необходимо перейти по данной ссылке:

<http://moschip.ru/get-element>

Вы можете разместить у нас заказ для любого Вашего проекта, будь то серийное производство или разработка единичного прибора.

В нашем ассортименте представлены ведущие мировые производители активных и пассивных электронных компонентов.

Нашей специализацией является поставка электронной компонентной базы двойного назначения, продукции таких производителей как XILINX, Intel (ex.ALTERA), Vicor, Microchip, Texas Instruments, Analog Devices, Mini-Circuits, Amphenol, Glenair.

Сотрудничество с глобальными дистрибьюторами электронных компонентов, предоставляет возможность заказывать и получать с международных складов практически любой перечень компонентов в оптимальные для Вас сроки.

На всех этапах разработки и производства наши партнеры могут получить квалифицированную поддержку опытных инженеров.

Система менеджмента качества компании отвечает требованиям в соответствии с ГОСТ Р ИСО 9001, ГОСТ РВ 0015-002 и ЭС РД 009

Офис по работе с юридическими лицами:

105318, г.Москва, ул.Щербаковская д.3, офис 1107, 1118, ДЦ «Щербаковский»

Телефон: +7 495 668-12-70 (многоканальный)

Факс: +7 495 668-12-70 (доб.304)

E-mail: info@moschip.ru

Skype отдела продаж:

moschip.ru

moschip.ru_4

moschip.ru_6

moschip.ru_9