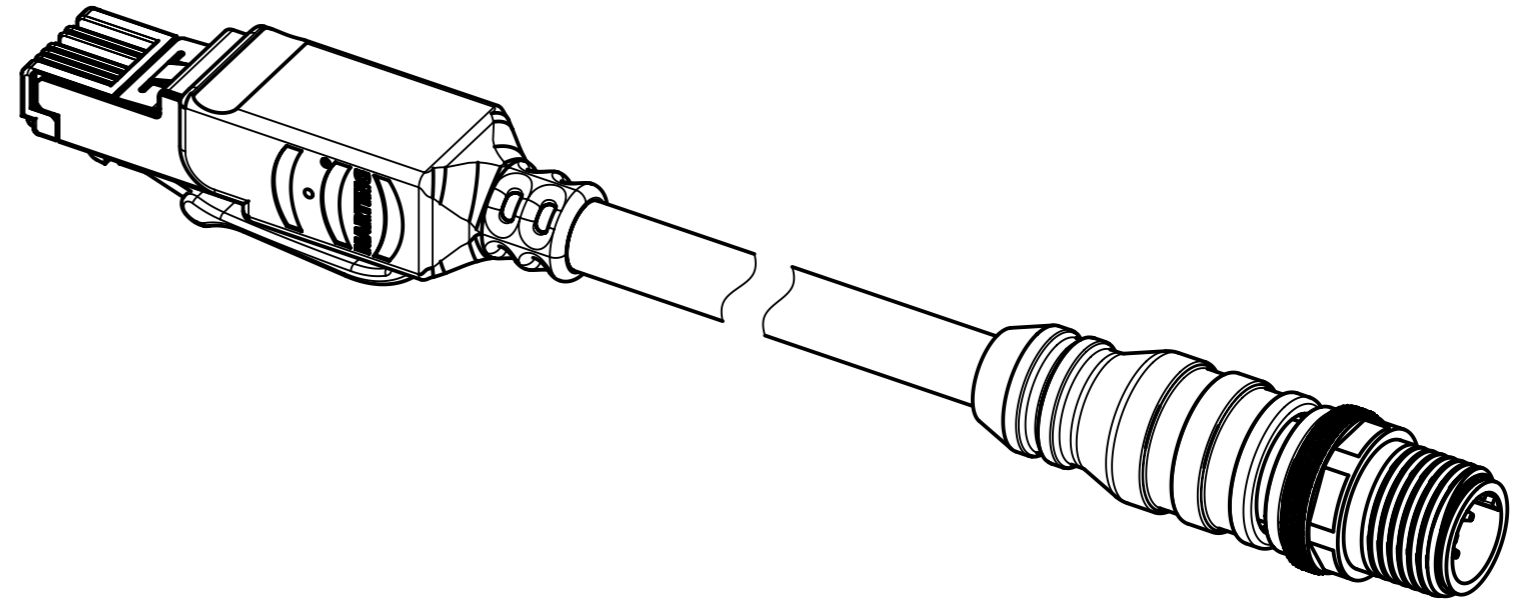
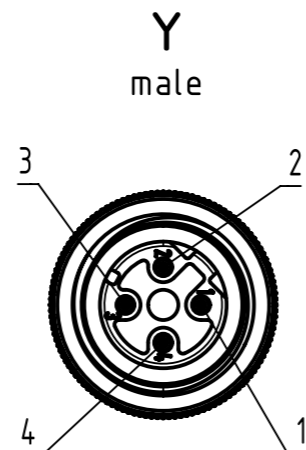
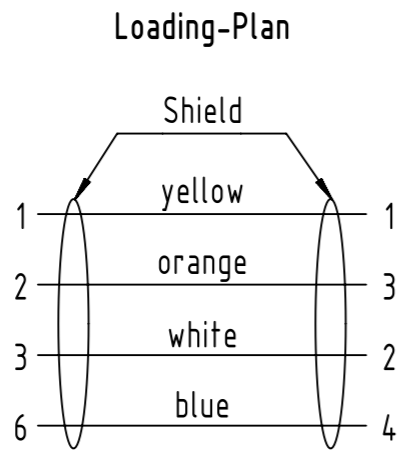
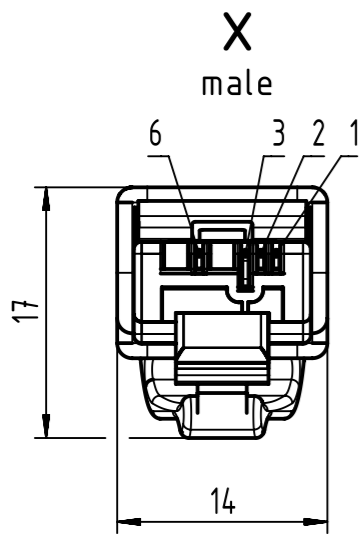
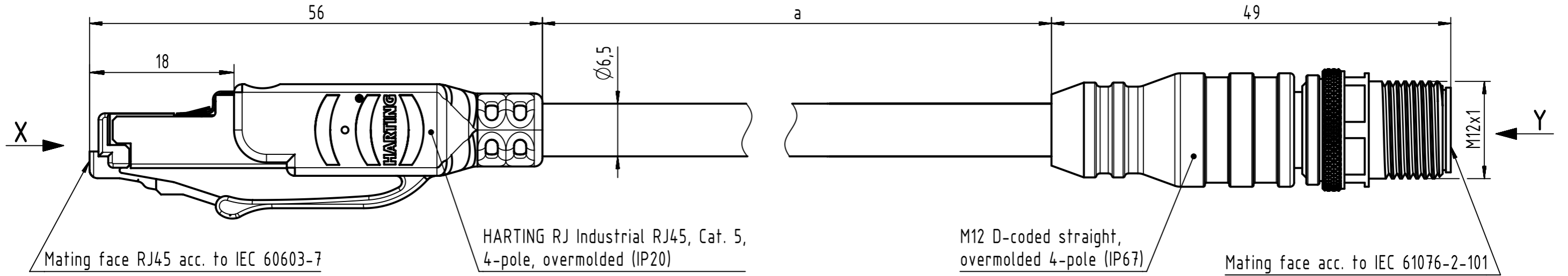


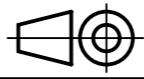

Connector Location A

Connector Location B




- Temperature range: -30°C ... +70°C

	All rights reserved		Created by MUNTEANV		Inspected by MUNTEANV		Standardisation MUNTEANV		Date 2018-09-10		State Final Release	
	Department HCS - RO		Title M12 D-coded Cable Assembly		Type TB		Number 09457005XXX		Doc-Key / ECM-Nr. 100081060/UGD/044/G 500000139822		Rev. G Page 1/3	
HARTING Customised Solutions		D-32339 Espelkamp		Tech. Character.		Free size tol.		According to production drawing				

1	2	3	4	5	6	7	8	
<p>RJI Ethernet trailing cable, AWG22/7, 2x2x0.75, PUR, Cat. 5+, green</p>				32	09457005061	<p>RJI Ethernet stranded cable, AWG 22/7, 2x2x0.75, outdoor, PVC, Cat. 5+, black</p>		100
				31	09457005060			90
				30	09457005059			80
				29	09457005058			70
				28	09457005057			60
				27	09457005056			50
				26	09457005055			40
				25	09457005085			35
				24	09457005054			30
				23	09457005033			25
				22	09457005097			21
				21	09457005053			20
				20	09457005091			17
				19	09457005052			15
				18	09457005095			14
				17	09457005034			12.5
				16	09457005035			11
				15	09457005051			10
				14	09457005031			9
				13	09457005030			8
				12	09457005029			7
				11	09457005028			6
				10	09457005027			5
				9	09457005026			4
				8	09457005025			3
				7	09457005032			2.5
				6	09457005024			2
				5	09457005023			1.5
				4	09457005022			1
				3	09457005021			0.5
				2	09457005020			0.2
				1	09457005096			0.1
<b>Cont. no.</b>	<b>Part no.</b>	<b>Type of cable</b>	<b>Dim. a[m]</b>	<b>Cont. no.</b>	<b>Part no.</b>	<b>Type of cable</b>	<b>Dim. a[m]</b>	
				 <p>All Dimensions in mm</p>				
				Tech. Character.		Free size tol.		
				According to production drawing				
				 <p>All rights reserved</p>		<p>Created by MUNTEANV</p>		
				<p>Department HCS - RO</p>		<p>Inspected by MUNTEANV</p>		
				<p>Title M12 D-coded Cable Assembly</p>		<p>Standardisation MUNTEANV</p>		
				<p>Date 2018-09-10</p>		<p>State Final Release</p>		
				<p>Doc-Key / ECM-Nr. 100081060/UGD/044/G 500000139822</p>		<p>Rev. <b>G</b></p>		
				<p>HARTING Customised Solutions</p>		<p>Page 2/3</p>		
				<p>D-32339 Espelkamp</p>		<p>Type <b>TB</b> Number <b>09457005XXX</b></p>		

1	2	3	4	5	6	7	8	
A								A
B								B
C								C
D	88	09457005183	RJ45 Ethernet stranded cable, 4xAWG22/7, PVC, Cat. 5+, green	100				D
	87	09457005182		90				
	86	09457005181		80				
	85	09457005180		70				
	84	09457005179		60				
	83	09457005178		50				
	82	09457005177		40				
	81	09457005176		30				
	80	09457005185		25				
	79	09457005175		20				
	78	09457005174		15				
	77	09457005186		12.5				
	76	09457005173		10				
	75	09457005172		9				
	74	09457005171		8				
	73	09457005170		7				
	72	09457005169		6				
	71	09457005168		5				
	70	09457005167		4				
	69	09457005166		3				
	68	09457005165	2					
	67	09457005164	1.5					
	66	09457005163	1					
	65	09457005162	0.5					
E							E	
F	Cont. no.	Part no.	Type of cable	Dim. a[m]				F
	1	2	3	4	5	6	8	

	All rights reserved	Created by MUNTEANV	Inspected by MUNTEANV	Standardisation MUNTEANV	Date 2018-09-10	State Final Release	
	Department HCS - RO	Title M12 D-coded Cable Assembly				Doc-Key / ECM-Nr. 100081060/UGD/044/G 500000139822	
HARTING Customised Solutions D-32339 Espelkamp		Type TB	Number 09457005XXX			Rev. G	Page 3/3

# Mouser Electronics

Authorized Distributor

Click to View Pricing, Inventory, Delivery & Lifecycle Information:

## HARTING:

[09457005022](#) [09457005023](#) [0945 700 5025](#) [09457005027](#) [09457005021](#) [09457005024](#) [09457005028](#)  
[09457005030](#) [09457005032](#) [09457005033](#) [09457005051](#) [09457005052](#) [09457005053](#) [09457005056](#) [09457005066](#)  
[09457005068](#) [09457005029](#) [09457005031](#) [09457005026](#) [09457005063](#) [09457005073](#) [09457005055](#)  
[09457005074](#) [09457005054](#) [09457005075](#) [09457005062](#)

## Данный компонент на территории Российской Федерации

### Вы можете приобрести в компании MosChip.

Для оперативного оформления запроса Вам необходимо перейти по данной ссылке:

<http://moschip.ru/get-element>

Вы можете разместить у нас заказ для любого Вашего проекта, будь то серийное производство или разработка единичного прибора.

В нашем ассортименте представлены ведущие мировые производители активных и пассивных электронных компонентов.

Нашей специализацией является поставка электронной компонентной базы двойного назначения, продукции таких производителей как XILINX, Intel (ex.ALTERA), Vicor, Microchip, Texas Instruments, Analog Devices, Mini-Circuits, Amphenol, Glenair.

Сотрудничество с глобальными дистрибьюторами электронных компонентов, предоставляет возможность заказывать и получать с международных складов практически любой перечень компонентов в оптимальные для Вас сроки.

На всех этапах разработки и производства наши партнеры могут получить квалифицированную поддержку опытных инженеров.

Система менеджмента качества компании отвечает требованиям в соответствии с ГОСТ Р ИСО 9001, ГОСТ РВ 0015-002 и ЭС РД 009

### Офис по работе с юридическими лицами:

105318, г.Москва, ул.Щербаковская д.3, офис 1107, 1118, ДЦ «Щербаковский»

Телефон: +7 495 668-12-70 (многоканальный)

Факс: +7 495 668-12-70 (доб.304)

E-mail: [info@moschip.ru](mailto:info@moschip.ru)

Skype отдела продаж:

moschip.ru

moschip.ru\_4

moschip.ru\_6

moschip.ru\_9