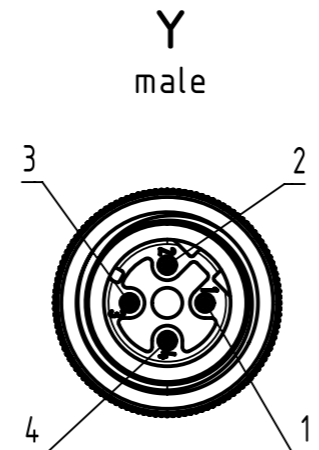
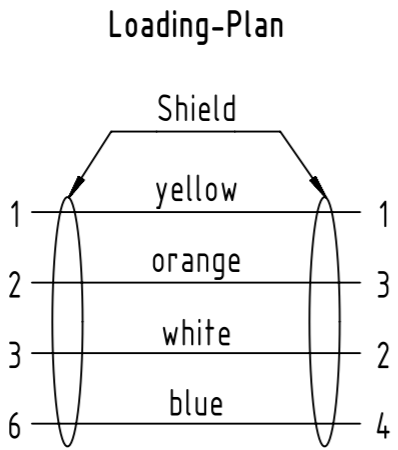
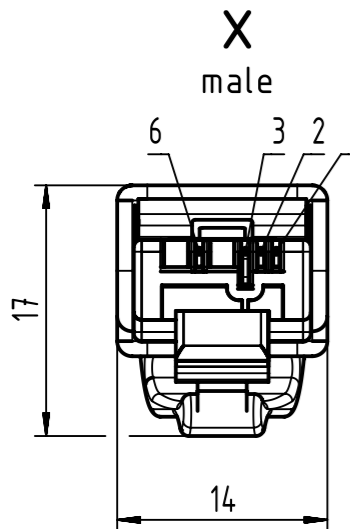
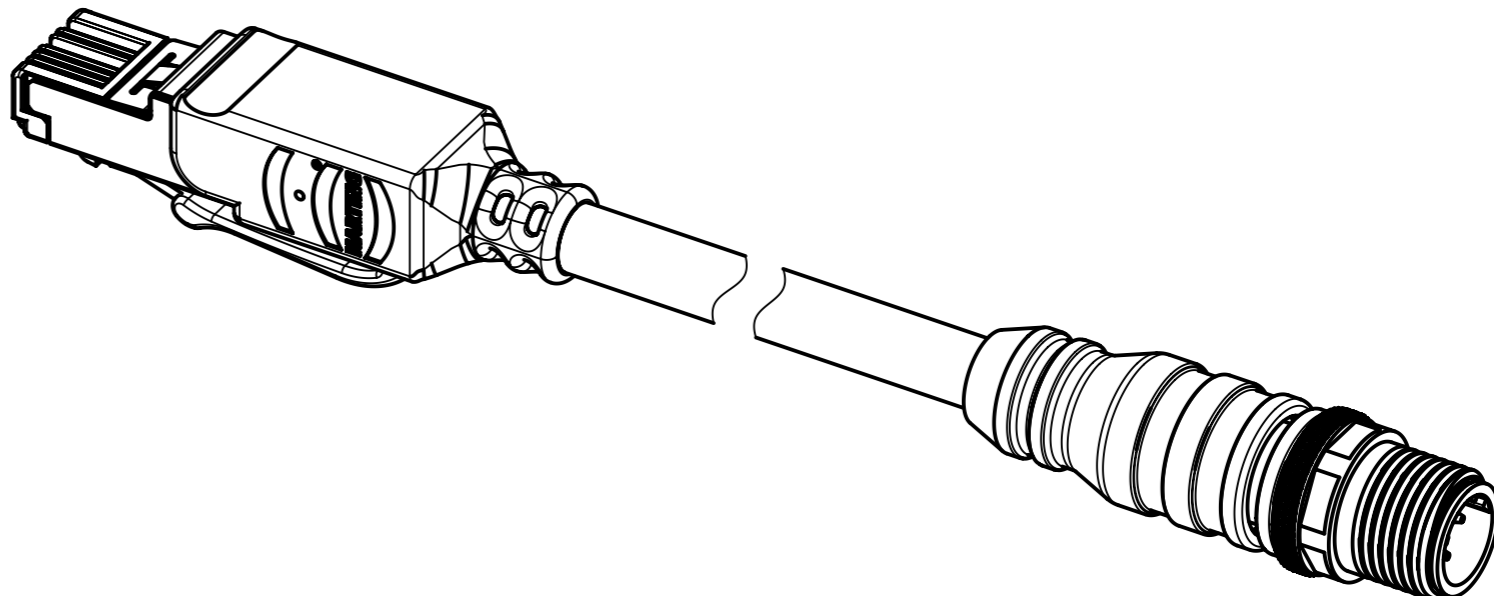


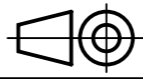

Connector Location A

Connector Location B




- Temperature range: -30°C ... +70°C

	All rights reserved		Created by MUNTEANV		Inspected by MUNTEANV		Standardisation MUNTEANV		Date 2018-09-10		State Final Release	
	Department HCS - RO		Title M12 D-coded Cable Assembly		Type TB		Number 09457005XXX		Doc-Key / ECM-Nr. 100081060/UGD/044/G 500000139822		Rev. G Page 1/3	
HARTING Customised Solutions		D-32339 Espelkamp		Tech. Character.		Free size tol.		According to production drawing				

1	2	3	4	5	6	7	8								
<p>RJI Ethernet trailing cable, AWG22/7, 2x2x0.75, PUR, Cat. 5+, green</p>				32	09457005061		100								
				31	09457005060		90								
				30	09457005059		80								
				29	09457005058		70								
				28	09457005057		60								
				27	09457005056		50								
				26	09457005055		40								
				25	09457005085		35								
				24	09457005054		30								
				23	09457005033		25								
				22	09457005097		21								
				21	09457005053		20								
				20	09457005091		17								
				19	09457005052		15								
				18	09457005095		14								
				17	09457005034		12.5								
				16	09457005035		11								
				15	09457005051		10								
				14	09457005031		9								
				13	09457005030		8								
				12	09457005029		7								
				11	09457005028		6								
				10	09457005027		5								
				9	09457005026		4								
				8	09457005025		3								
				7	09457005032		2.5								
				6	09457005024		2								
				5	09457005023		1.5								
				4	09457005022		1								
				3	09457005021		0.5								
				2	09457005020		0.2								
				1	09457005096		0.1								
Cont. no.	Part no.	Type of cable	Dim. a[m]												
				64	09457005083		100								
				63	09457005082		90								
				62	09457005081		80								
				61	09457005080		70								
				60	09457005079		60								
				59	09457005078		50								
				58	09457005077		40								
				57	09457005094		35								
				56	09457005093		31								
				55	09457005076		30								
				54	09457005092		25								
				53	09457005075		20								
				52	09457005074		15								
				51	09457005073		10								
				50	09457005072		9								
				49	09457005071		8								
				48	09457005070		7								
				47	09457005069		6								
				46	09457005090		5.5								
				45	09457005068		5								
				44	09457005089		4.1								
				43	09457005067		4								
				42	09457005088		3.6								
				41	09457005066		3								
				40	09457005084		2.8								
				39	09457005065		2								
				38	09457005064		1.5								
				37	09457005087		1.4								
				36	09457005086		1.3								
				35	09457005063		1								
				34	09457005062		0.5								
				33	09457005098		0.3								
				Cont. no.	Part no.	Type of cable	Dim. a[m]								
				 All Dimensions in mm				Tech. Character.		Free size tol.		According to production drawing			
				 All rights reserved Department HCS - RO		Created by MUNTEANV		Inspected by MUNTEANV		Standardisation MUNTEANV		Date 2018-09-10		State Final Release	
				HARTING Customised Solutions D-32339 Espelkamp				Title M12 D-coded Cable Assembly				Doc-Key / ECM-Nr. 100081060/UGD/044/G 500000139822			
				Type TB		Number 09457005XXX				Rev. G		Page 2/3			
				RJ45 Ethernet stranded cable, AWG 22/7, 2x2x0.75, outdoor, PVC, Cat. 5+, black											
Cont. no.	Part no.	Type of cable	Dim. a[m]												

1	2	3	4	5	6	7	8	
A								A
B								B
C								C
D	88	09457005183	RJ45 Ethernet stranded cable, 4xAWG22/7, PVC, Cat. 5+, green	100				D
	87	09457005182		90				
	86	09457005181		80				
	85	09457005180		70				
	84	09457005179		60				
	83	09457005178		50				
	82	09457005177		40				
	81	09457005176		30				
	80	09457005185		25				
	79	09457005175		20				
	78	09457005174		15				
	77	09457005186		12.5				
	76	09457005173		10				
	75	09457005172		9				
	74	09457005171		8				
	73	09457005170		7				
	72	09457005169		6				
	71	09457005168		5				
	70	09457005167		4				
	69	09457005166		3				
	68	09457005165	2					
	67	09457005164	1.5					
	66	09457005163	1					
	65	09457005162	0.5					
E							E	
F	Cont. no.	Part no.	Type of cable	Dim. a[m]				F
	1	2	3	4	5	6	8	

	All rights reserved	Created by MUNTEANV	Inspected by MUNTEANV	Standardisation MUNTEANV	Date 2018-09-10	State Final Release	
	Department HCS - RO	Title M12 D-coded Cable Assembly				Doc-Key / ECM-Nr. 100081060/UGD/044/G 500000139822	
HARTING Customised Solutions D-32339 Espelkamp		Type TB	Number 09457005XXX			Rev. G	Page 3/3

# Mouser Electronics

Authorized Distributor

Click to View Pricing, Inventory, Delivery & Lifecycle Information:

## HARTING:

[09457005022](#) [09457005023](#) [0945 700 5025](#) [09457005027](#) [09457005021](#) [09457005024](#) [09457005028](#)  
[09457005030](#) [09457005032](#) [09457005033](#) [09457005051](#) [09457005052](#) [09457005053](#) [09457005056](#) [09457005066](#)  
[09457005068](#) [09457005029](#) [09457005031](#) [09457005026](#) [09457005063](#) [09457005073](#) [09457005055](#)  
[09457005074](#) [09457005054](#) [09457005075](#) [09457005062](#)

## Данный компонент на территории Российской Федерации

### Вы можете приобрести в компании MosChip.

Для оперативного оформления запроса Вам необходимо перейти по данной ссылке:

<http://moschip.ru/get-element>

Вы можете разместить у нас заказ для любого Вашего проекта, будь то серийное производство или разработка единичного прибора.

В нашем ассортименте представлены ведущие мировые производители активных и пассивных электронных компонентов.

Нашей специализацией является поставка электронной компонентной базы двойного назначения, продукции таких производителей как XILINX, Intel (ex.ALTERA), Vicor, Microchip, Texas Instruments, Analog Devices, Mini-Circuits, Amphenol, Glenair.

Сотрудничество с глобальными дистрибьюторами электронных компонентов, предоставляет возможность заказывать и получать с международных складов практически любой перечень компонентов в оптимальные для Вас сроки.

На всех этапах разработки и производства наши партнеры могут получить квалифицированную поддержку опытных инженеров.

Система менеджмента качества компании отвечает требованиям в соответствии с ГОСТ Р ИСО 9001, ГОСТ РВ 0015-002 и ЭС РД 009

### Офис по работе с юридическими лицами:

105318, г.Москва, ул.Щербаковская д.3, офис 1107, 1118, ДЦ «Щербаковский»

Телефон: +7 495 668-12-70 (многоканальный)

Факс: +7 495 668-12-70 (доб.304)

E-mail: [info@moschip.ru](mailto:info@moschip.ru)

Skype отдела продаж:

moschip.ru

moschip.ru\_4

moschip.ru\_6

moschip.ru\_9