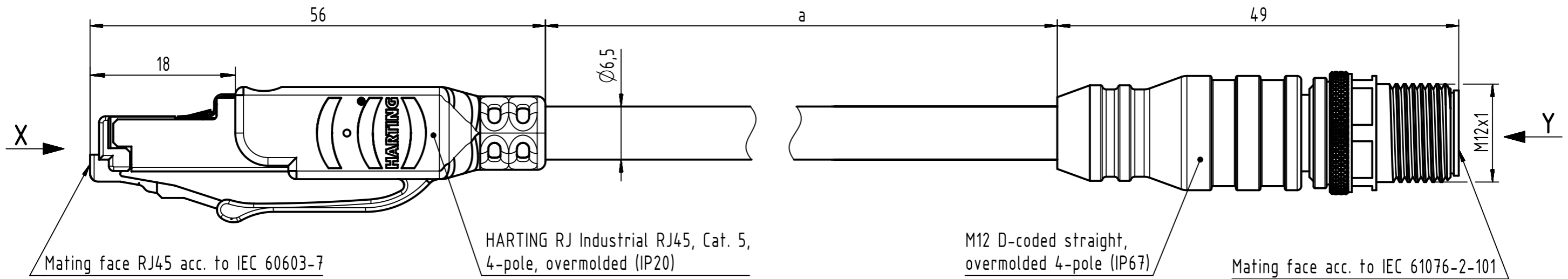


Connector Location A

Connector Location B

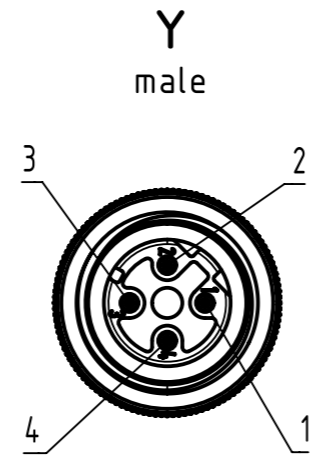
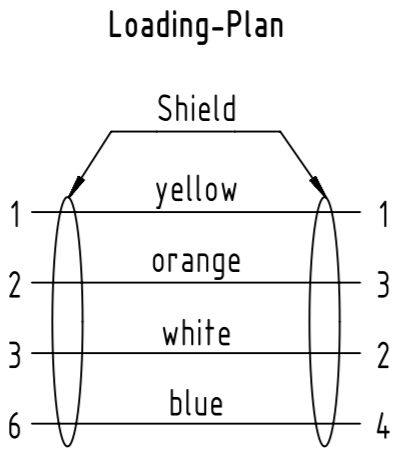
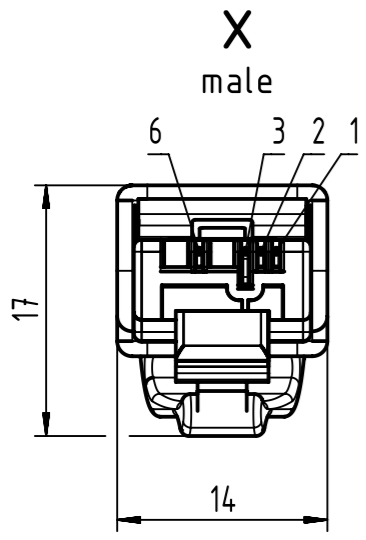
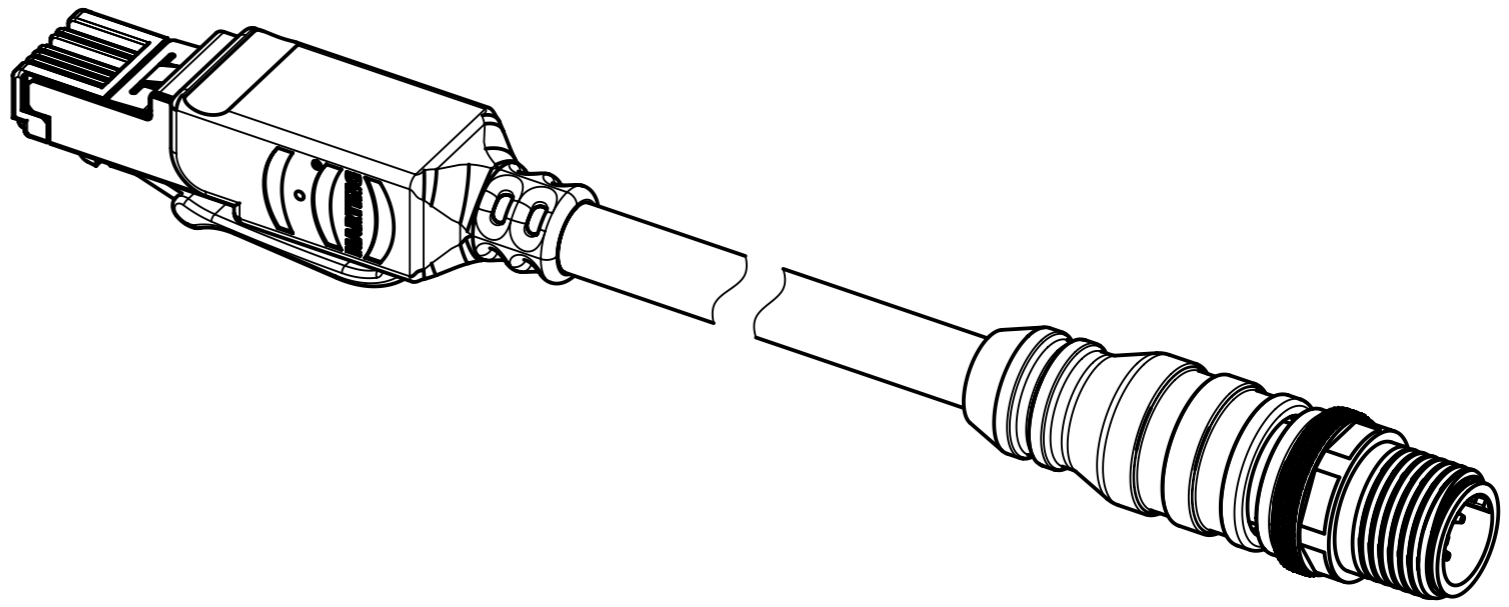


Mating face RJ45 acc. to IEC 60603-7

HARTING RJ Industrial RJ45, Cat. 5, 4-pole, overmolded (IP20)

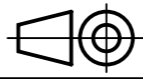
M12 D-coded straight, overmolded 4-pole (IP67)

Mating face acc. to IEC 61076-2-101



- Temperature range: -30°C ... +70°C

	All rights reserved		Created by MUNTEANV		Inspected by MUNTEANV		Standardisation MUNTEANV		Date 2018-09-10		State Final Release	
	Department HCS - RO		Title M12 D-coded Cable Assembly		Type TB		Number 09457005XXX		Doc-Key / ECM-Nr. 100081060/UGD/044/G 500000139822		Rev. G Page 1/3	
HARTING Customised Solutions		D-32339 Espelkamp		Tech. Character.		Free size tol.		According to production drawing				

1	2	3	4	5	6	7	8	
<p>RJI Ethernet trailing cable, AWG22/7, 2x2x0.75, PUR, Cat. 5+, green</p>				32	09457005061		100	
				31	09457005060		90	
				30	09457005059		80	
				29	09457005058		70	
				28	09457005057		60	
				27	09457005056		50	
				26	09457005055		40	
				25	09457005085		35	
				24	09457005054		30	
				23	09457005033		25	
				22	09457005097		21	
				21	09457005053		20	
				20	09457005091		17	
				19	09457005052		15	
				18	09457005095		14	
				17	09457005034		12.5	
				16	09457005035		11	
				15	09457005051		10	
				14	09457005031		9	
				13	09457005030		8	
				12	09457005029		7	
				11	09457005028		6	
				10	09457005027		5	
				9	09457005026		4	
				8	09457005025		3	
				7	09457005032		2.5	
				6	09457005024		2	
				5	09457005023		1.5	
				4	09457005022		1	
				3	09457005021		0.5	
				2	09457005020		0.2	
				1	09457005096		0.1	
Cont. no.	Part no.	Type of cable	Dim. a[m]					
<p>RJI Ethernet stranded cable, AWG 22/7, 2x2x0.75, outdoor, PVC, Cat. 5+, black</p>				64	09457005083		100	
63	09457005082		90					
62	09457005081		80					
61	09457005080		70					
60	09457005079		60					
59	09457005078		50					
58	09457005077		40					
57	09457005094		35					
56	09457005093		31					
55	09457005076		30					
54	09457005092		25					
53	09457005075		20					
52	09457005074		15					
51	09457005073		10					
50	09457005072		9					
49	09457005071		8					
48	09457005070		7					
47	09457005069		6					
46	09457005090		5.5					
45	09457005068		5					
44	09457005089		4.1					
43	09457005067		4					
42	09457005088		3.6					
41	09457005066		3					
40	09457005084		2.8					
39	09457005065		2					
38	09457005064		1.5					
37	09457005087		1.4					
36	09457005086		1.3					
35	09457005063		1					
34	09457005062		0.5					
33	09457005098		0.3					
Cont. no.	Part no.	Type of cable	Dim. a[m]					
<p>All Dimensions in mm</p> <p>Tech. Character.</p> <p>Free size tol.</p> <p>According to production drawing</p>								
		<p>All rights reserved</p> <p>Department HCS - RO</p>		<p>Created by</p> <p>MUNTEANV</p>	<p>Inspected by</p> <p>MUNTEANV</p>	<p>Standardisation</p> <p>MUNTEANV</p>	<p>Date</p> <p>2018-09-10</p>	<p>State</p> <p>Final Release</p>
<p>HARTING Customised Solutions</p> <p>D-32339 Espelkamp</p>				<p>Title</p> <p>M12 D-coded Cable Assembly</p>			<p>Doc-Key / ECM-Nr.</p> <p>100081060/UGD/044/G</p> <p>500000139822</p>	
		<p>Type</p> <p>TB</p>	<p>Number</p> <p>09457005XXX</p>			<p>Rev.</p> <p>G</p>	<p>Page</p> <p>2/3</p>	

1	2	3	4	5	6	7	8		
A								A	
B								B	
C								C	
D	88	09457005183	RJ45 Ethernet stranded cable, 4xAWG22/7, PVC, Cat. 5+, green	100				D	
	87	09457005182		90					
	86	09457005181		80					
	85	09457005180		70					
	84	09457005179		60					
	83	09457005178		50					
	82	09457005177		40					
	81	09457005176		30					
	80	09457005185		25					
	79	09457005175		20					
	78	09457005174		15					
	77	09457005186		12.5					
	76	09457005173		10					
	75	09457005172		9					
	74	09457005171		8					
	73	09457005170		7					
	72	09457005169		6					
	71	09457005168		5					
	70	09457005167		4					
	69	09457005166		3					
	68	09457005165		2					
	67	09457005164		1.5					
	66	09457005163		1					
	65	09457005162		0.5					
E								E	
F	Cont. no.	Part no.		Type of cable	Dim. a[m]				F
	1	2		3	4	5	6	8	

	All rights reserved Department HCS - RO	Tech. Character.		Free size tol.		According to production drawing	
Created by MUNTEANV		Inspected by MUNTEANV		Standardisation MUNTEANV		Date 2018-09-10	
State Final Release		Title M12 D-coded Cable Assembly				Doc-Key / ECM-Nr. 100081060/UGD/044/G 500000139822	
HARTING Customised Solutions D-32339 Espelkamp		Type TB		Number 09457005XXX		Rev. G Page 3/3	

Mouser Electronics

Authorized Distributor

Click to View Pricing, Inventory, Delivery & Lifecycle Information:

HARTING:

[09457005022](#) [09457005023](#) [0945 700 5025](#) [09457005027](#) [09457005021](#) [09457005024](#) [09457005028](#)
[09457005030](#) [09457005032](#) [09457005033](#) [09457005051](#) [09457005052](#) [09457005053](#) [09457005056](#) [09457005066](#)
[09457005068](#) [09457005029](#) [09457005031](#) [09457005026](#) [09457005063](#) [09457005073](#) [09457005055](#)
[09457005074](#) [09457005054](#) [09457005075](#) [09457005062](#)

Данный компонент на территории Российской Федерации

Вы можете приобрести в компании MosChip.

Для оперативного оформления запроса Вам необходимо перейти по данной ссылке:

<http://moschip.ru/get-element>

Вы можете разместить у нас заказ для любого Вашего проекта, будь то серийное производство или разработка единичного прибора.

В нашем ассортименте представлены ведущие мировые производители активных и пассивных электронных компонентов.

Нашей специализацией является поставка электронной компонентной базы двойного назначения, продукции таких производителей как XILINX, Intel (ex.ALTERA), Vicor, Microchip, Texas Instruments, Analog Devices, Mini-Circuits, Amphenol, Glenair.

Сотрудничество с глобальными дистрибьюторами электронных компонентов, предоставляет возможность заказывать и получать с международных складов практически любой перечень компонентов в оптимальные для Вас сроки.

На всех этапах разработки и производства наши партнеры могут получить квалифицированную поддержку опытных инженеров.

Система менеджмента качества компании отвечает требованиям в соответствии с ГОСТ Р ИСО 9001, ГОСТ РВ 0015-002 и ЭС РД 009

Офис по работе с юридическими лицами:

105318, г.Москва, ул.Щербаковская д.3, офис 1107, 1118, ДЦ «Щербаковский»

Телефон: +7 495 668-12-70 (многоканальный)

Факс: +7 495 668-12-70 (доб.304)

E-mail: info@moschip.ru

Skype отдела продаж:

moschip.ru

moschip.ru_4

moschip.ru_6

moschip.ru_9