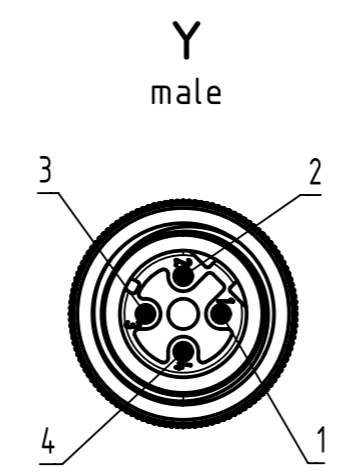
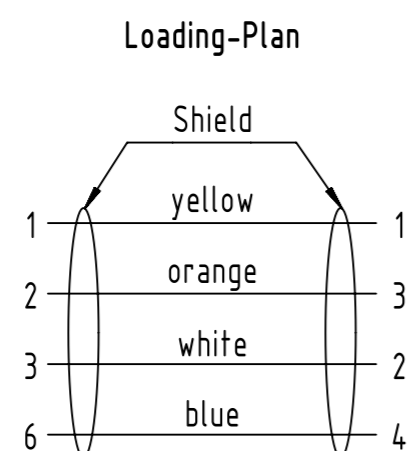
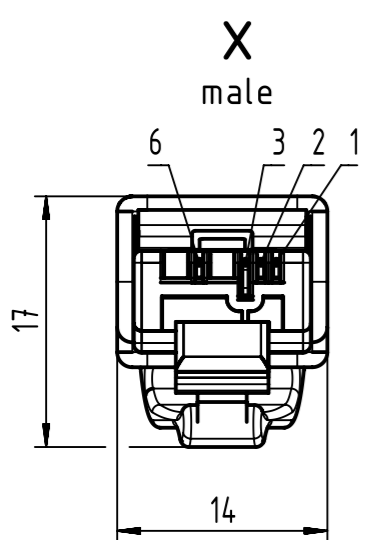
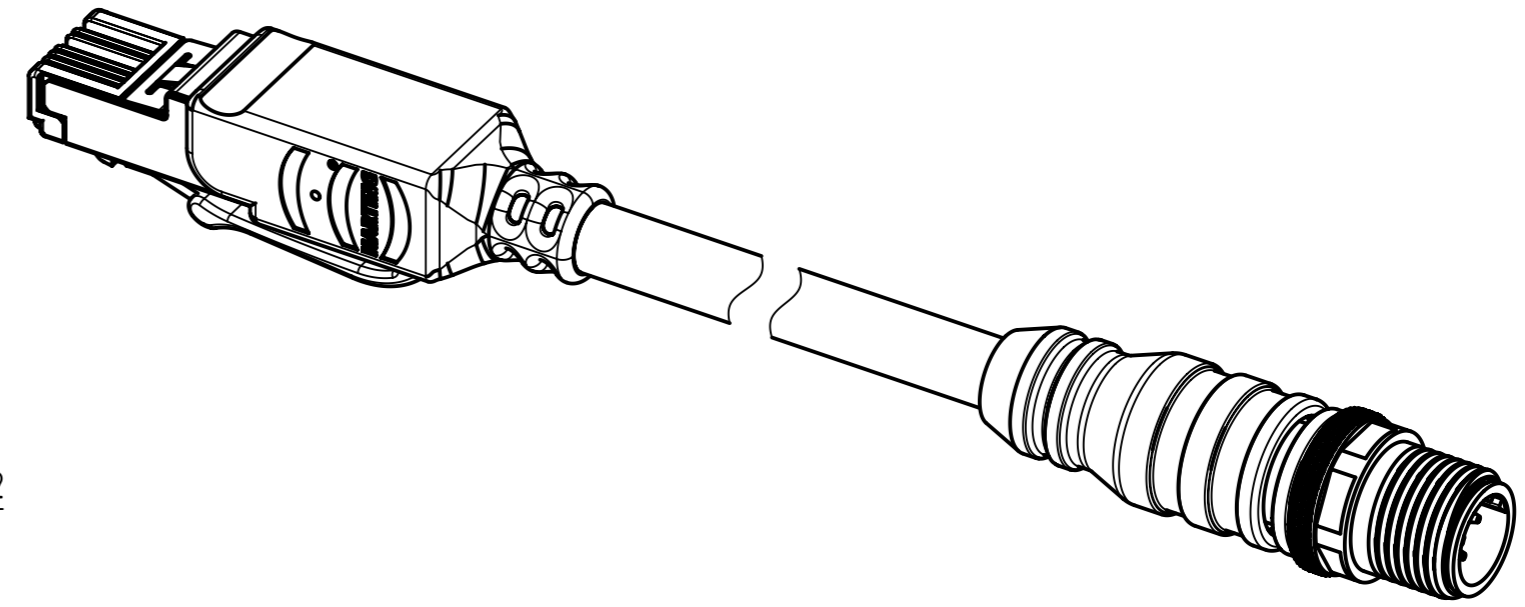
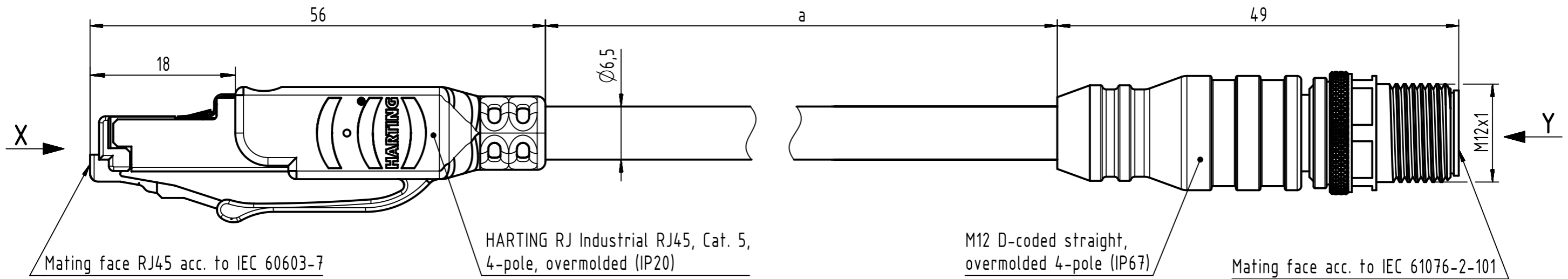


Connector Location A


Connector Location B



- Temperature range: -30°C ... +70°C

	All rights reserved		Created by MUNTEANV		Inspected by MUNTEANV		Standardisation MUNTEANV		Date 2018-09-10		State Final Release	
	Department HCS - RO		Title M12 D-coded Cable Assembly		Type TB		Number 09457005XXX		Doc-Key / ECM-Nr. 100081060/UGD/044/G 500000139822		Rev. G Page 1/3	
HARTING Customised Solutions		D-32339 Espelkamp		Tech. Character.		Free size tol.		According to production drawing				

	1	2	3	4	5	6	7	8
A								
B								
C	32	09457005061	RJ45 Ethernet trailing cable, AWG22/7, 2x2x0.75, PUR, Cat. 5+, green	100	64	09457005083	RJ45 Ethernet stranded cable, AWG 22/7, 2x2x0.75, outdoor, PVC, Cat. 5+, black	100
	31	09457005060		90	63	09457005082		90
	30	09457005059		80	62	09457005081		80
	29	09457005058		70	61	09457005080		70
	28	09457005057		60	60	09457005079		60
	27	09457005056		50	59	09457005078		50
	26	09457005055		40	58	09457005077		40
	25	09457005085		35	57	09457005094		35
	24	09457005054		30	56	09457005093		31
	23	09457005033		25	55	09457005076		30
	22	09457005097		21	54	09457005092		25
	21	09457005053		20	53	09457005075		20
	20	09457005091		17	52	09457005074		15
	19	09457005052		15	51	09457005073		10
	18	09457005095		14	50	09457005072		9
	17	09457005034		12.5	49	09457005071		8
	16	09457005035		11	48	09457005070		7
	15	09457005051		10	47	09457005069		6
	14	09457005031		9	46	09457005090		5.5
	13	09457005030		8	45	09457005068		5
	12	09457005029		7	44	09457005089		4.1
	11	09457005028		6	43	09457005067		4
	10	09457005027		5	42	09457005088		3.6
	9	09457005026		4	41	09457005066		3
	8	09457005025		3	40	09457005084		2.8
	7	09457005032		2.5	39	09457005065		2
	6	09457005024		2	38	09457005064		1.5
	5	09457005023		1.5	37	09457005087		1.4
	4	09457005022		1	36	09457005086		1.3
	3	09457005021		0.5	35	09457005063		1
	2	09457005020		0.2	34	09457005062		0.5
	1	09457005096		0.1	33	09457005098		0.3
F	Cont. no.	Part no.	Type of cable	Dim. a[m]	Cont. no.	Part no.	Type of cable	Dim. a[m]
	1							

	All rights reserved Department HCS - RO	Created by MUNTEANV	Inspected by MUNTEANV	Standardisation MUNTEANV	Date 2018-09-10	State Final Release
HARTING Customised Solutions D-32339 Espelkamp		Title M12 D-coded Cable Assembly		Doc-Key / ECM-Nr. 100081060/UGD/044/G 500000139822		Rev. G
		Type TB	Number 09457005XXX		Page 2/3	

1	2	3	4	5	6	7	8
A							
B							
C							
D	88	09457005183	RJ45 Ethernet stranded cable, 4xAWG22/7, PVC, Cat. 5+, green	100			
	87	09457005182		90			
	86	09457005181		80			
	85	09457005180		70			
	84	09457005179		60			
	83	09457005178		50			
	82	09457005177		40			
	81	09457005176		30			
	80	09457005185		25			
	79	09457005175		20			
	78	09457005174		15			
	77	09457005186		12.5			
	76	09457005173		10			
	75	09457005172		9			
	74	09457005171		8			
	73	09457005170		7			
	72	09457005169		6			
	71	09457005168		5			
	70	09457005167		4			
	69	09457005166		3			
	68	09457005165	2				
	67	09457005164	1.5				
	66	09457005163	1				
	65	09457005162	0.5				
E							
F							
	Cont. no.	Part no.	Type of cable	Dim. a[m]			
	1						

	All rights reserved Department HCS - RO	Tech. Character.		Free size tol.		According to production drawing	
Created by MUNTEANV		Inspected by MUNTEANV		Standardisation MUNTEANV		Date 2018-09-10	
State Final Release		Title M12 D-coded Cable Assembly				Doc-Key / ECM-Nr. 100081060/UGD/044/G 500000139822	
HARTING Customised Solutions D-32339 Espelkamp		Type TB		Number 09457005XXX		Rev. <b>G</b> Page 3/3	

# Mouser Electronics

Authorized Distributor

Click to View Pricing, Inventory, Delivery & Lifecycle Information:

## HARTING:

[09457005022](#) [09457005023](#) [0945 700 5025](#) [09457005027](#) [09457005021](#) [09457005024](#) [09457005028](#)  
[09457005030](#) [09457005032](#) [09457005033](#) [09457005051](#) [09457005052](#) [09457005053](#) [09457005056](#) [09457005066](#)  
[09457005068](#) [09457005029](#) [09457005031](#) [09457005026](#) [09457005063](#) [09457005073](#) [09457005055](#)  
[09457005074](#) [09457005054](#) [09457005075](#) [09457005062](#)

## Данный компонент на территории Российской Федерации

### Вы можете приобрести в компании MosChip.

Для оперативного оформления запроса Вам необходимо перейти по данной ссылке:

<http://moschip.ru/get-element>

Вы можете разместить у нас заказ для любого Вашего проекта, будь то серийное производство или разработка единичного прибора.

В нашем ассортименте представлены ведущие мировые производители активных и пассивных электронных компонентов.

Нашей специализацией является поставка электронной компонентной базы двойного назначения, продукции таких производителей как XILINX, Intel (ex.ALTERA), Vicor, Microchip, Texas Instruments, Analog Devices, Mini-Circuits, Amphenol, Glenair.

Сотрудничество с глобальными дистрибьюторами электронных компонентов, предоставляет возможность заказывать и получать с международных складов практически любой перечень компонентов в оптимальные для Вас сроки.

На всех этапах разработки и производства наши партнеры могут получить квалифицированную поддержку опытных инженеров.

Система менеджмента качества компании отвечает требованиям в соответствии с ГОСТ Р ИСО 9001, ГОСТ РВ 0015-002 и ЭС РД 009

### Офис по работе с юридическими лицами:

105318, г.Москва, ул.Щербаковская д.3, офис 1107, 1118, ДЦ «Щербаковский»

Телефон: +7 495 668-12-70 (многоканальный)

Факс: +7 495 668-12-70 (доб.304)

E-mail: [info@moschip.ru](mailto:info@moschip.ru)

Skype отдела продаж:

moschip.ru

moschip.ru\_4

moschip.ru\_6

moschip.ru\_9