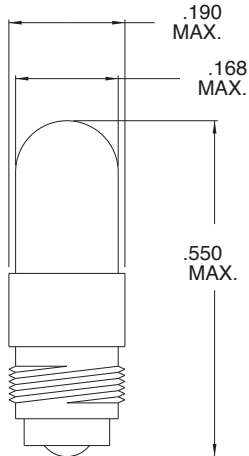
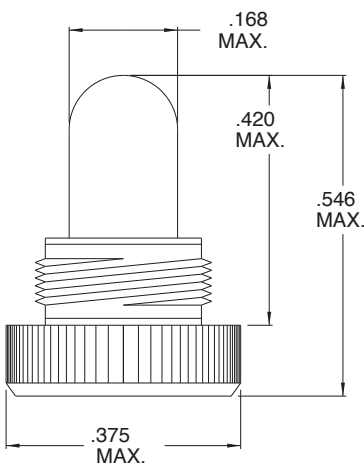


T-1 1/4 Special Screw Base



| Part Number | Design Voltage | Amps | MSCP | Life Hours | Filament Type |
|-------------|----------------|------|------|------------|---------------|
| CM7303 | 1.30 | .030 | .006 | 100 | S-2 |
| CM8641 | 1.35 | .060 | .006 | 500 | C-2R |
| CM329 | 2.50 | .400 | .550 | 30 | C-2R |
| CM325 | 3.00 | .190 | .250 | 350 | C-2R |
| CM3515 | 5.00 | .115 | .150 | 40,000 | C-2R |
| CM3580 | 5.00 | .060 | .030 | 60,000 | C-2R |
| CM3583 | 5.00 | .060 | .050 | 25,000 | C-2R |
| CM371 | 6.00 | .060 | .130 | 3,000 | C-2R |
| CM8645 | 6.00 | .200 | .630 | 1,000 | C-2R |
| CM8552 | 6.30 | .200 | .550 | 5,000 | C-2R |
| CM8644 | 14.00 | .080 | .500 | 1,000 | C-2F |
| CM8635 | 28.00 | .050 | .320 | 1,000 | C-2F |

T-1 1/4 Knurled Screw Base



| Part Number | Design Voltage | Amps | MSCP | Life Hours | Filament Type |
|-------------|----------------|------|------|------------|---------------|
| CM7301 | 1.30 | .030 | .006 | 100 | S-2 |
| CM8647 | 1.35 | .060 | .006 | 500 | C-2R |
| CM326 | 2.50 | .400 | .550 | 30 | C-2R |
| CM323 | 3.00 | .190 | .250 | 350 | C-2R |
| CM3516 | 5.00 | .115 | .150 | 40,000 | C-2R |
| CM3581 | 5.00 | .060 | .030 | 60,000 | C-2R |
| CM3584 | 5.00 | .060 | .050 | 25,000 | C-2R |
| CM8543 | 6.00 | .060 | .130 | 3,000 | C-2R |
| CM8639 | 6.00 | .200 | .630 | 1,000 | C-2R |
| CM8553 | 6.30 | .200 | .550 | 5,000 | C-2R |
| CM8654 | 14.00 | .080 | .500 | 1,000 | C-2F |
| CM8623 | 28.00 | .040 | .320 | 1,000 | C-2F |

Данный компонент на территории Российской Федерации

Вы можете приобрести в компании MosChip.

Для оперативного оформления запроса Вам необходимо перейти по данной ссылке:

<http://moschip.ru/get-element>

Вы можете разместить у нас заказ для любого Вашего проекта, будь то серийное производство или разработка единичного прибора.

В нашем ассортименте представлены ведущие мировые производители активных и пассивных электронных компонентов.

Нашей специализацией является поставка электронной компонентной базы двойного назначения, продукции таких производителей как XILINX, Intel (ex.ALTERA), Vicor, Microchip, Texas Instruments, Analog Devices, Mini-Circuits, Amphenol, Glenair.

Сотрудничество с глобальными дистрибьюторами электронных компонентов, предоставляет возможность заказывать и получать с международных складов практически любой перечень компонентов в оптимальные для Вас сроки.

На всех этапах разработки и производства наши партнеры могут получить квалифицированную поддержку опытных инженеров.

Система менеджмента качества компании отвечает требованиям в соответствии с ГОСТ Р ИСО 9001, ГОСТ РВ 0015-002 и ЭС РД 009

Офис по работе с юридическими лицами:

105318, г.Москва, ул.Щербаковская д.3, офис 1107, 1118, ДЦ «Щербаковский»

Телефон: +7 495 668-12-70 (многоканальный)

Факс: +7 495 668-12-70 (доб.304)

E-mail: info@moschip.ru

Skype отдела продаж:

moschip.ru

moschip.ru_4

moschip.ru_6

moschip.ru_9