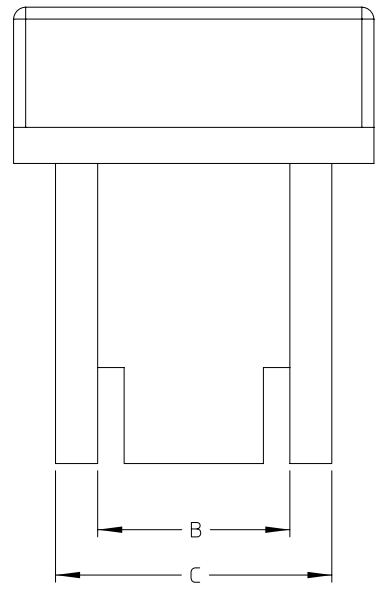
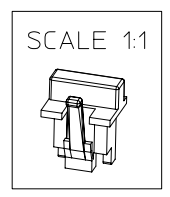
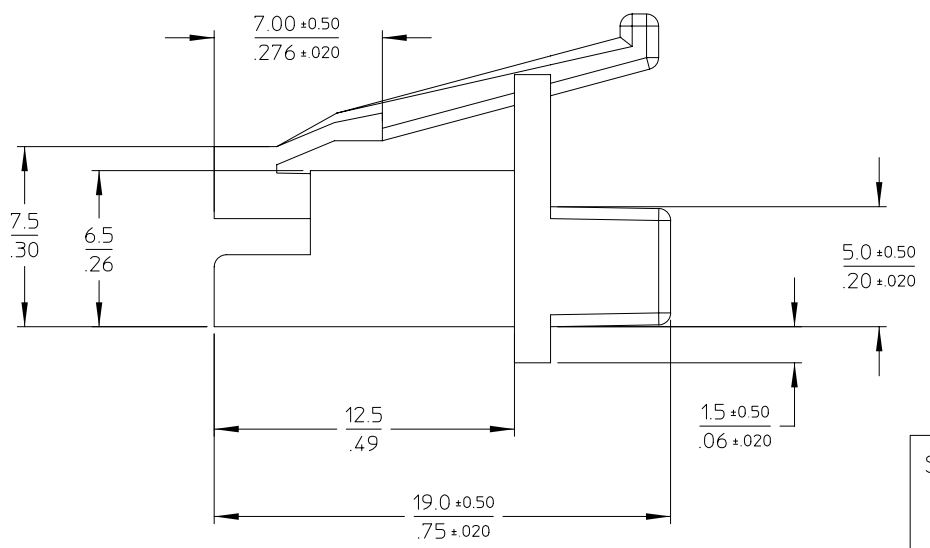
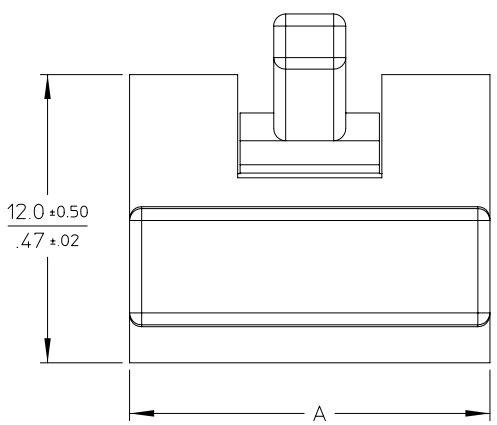


10 9 8 7 6 5 4 3 2 1

F
E
D
C
B
A



NOTES:

- 1- MATERIAL: POLYCARBONATE MUST MEET UL 94 V1
- 2- COLOR: BLACK

| CHART VERSION | MAT. NUMBER |
|---------------|-------------|
| 8/8 | 85999-3255 |
| 6/6 | 85999-3256 |

| DIM | VERSION | |
|-----|---------------------|---------------------|
| | 8/8 | 6/6 |
| A | 15.0±0.5 .59±.02 | 13.0±0.5 .51±.02 |
| B | 8.00 .315 | 6.00 .236 |
| C | 11.50 .453 | 9.60 .378 |

| | | | | | | | |
|---|-----------------|---------------------------------------|----------------------|-----------------------|---|---|--|
| EC NO: M022002004788 DRWN: RKUBATIN 2002/04/09 CHKD: SFLIPON 2002/04/08 APPR: MHEIM 2002/04/08 | QUALITY SYMBOLS | GENERAL TOLERANCES (UNLESS SPECIFIED) | SCALE 5:1 | DESIGN UNITS METRIC | THIRD ANGLE PROJECTION | REVISE ON CAD ONLY | |
| | ▽ = 0 ∠ = 0 | mm | INCH | DIMENSION STYLE MM/IN | | TITLE BLIND PLUG 8/8, 6/6 | |
| | | 4 PLACES ± --- | ± --- | DRAWN BY JKEICHER | DATE 99/11/29 | MOLEX INCORPORATED MATERIAL NO. SEE CHART DOCUMENT NO. SD-85999-056 SHEET NO. 1 OF 1 | |
| | 3 PLACES ± --- | ± .006 | CHECKED BY MFASOLD | DATE 99/11/29 | | | |
| | 2 PLACES ± 0.15 | ± .01 | APPROVED BY FBORDRON | | THIS DRAWING CONTAINS INFORMATION THAT IS PROPRIETARY TO MOLEX INCORPORATED AND SHOULD NOT BE USED WITHOUT WRITTEN PERMISSION | | |
| | 1 PLACE ± 0.25 | ± --- | DATE 99/11/29 | | A3 | | |

9 8 7 6 5 4 3 2 1

Данный компонент на территории Российской Федерации

Вы можете приобрести в компании MosChip.

Для оперативного оформления запроса Вам необходимо перейти по данной ссылке:

<http://moschip.ru/get-element>

Вы можете разместить у нас заказ для любого Вашего проекта, будь то серийное производство или разработка единичного прибора.

В нашем ассортименте представлены ведущие мировые производители активных и пассивных электронных компонентов.

Нашей специализацией является поставка электронной компонентной базы двойного назначения, продукции таких производителей как XILINX, Intel (ex.ALTERA), Vicor, Microchip, Texas Instruments, Analog Devices, Mini-Circuits, Amphenol, Glenair.

Сотрудничество с глобальными дистрибьюторами электронных компонентов, предоставляет возможность заказывать и получать с международных складов практически любой перечень компонентов в оптимальные для Вас сроки.

На всех этапах разработки и производства наши партнеры могут получить квалифицированную поддержку опытных инженеров.

Система менеджмента качества компании отвечает требованиям в соответствии с ГОСТ Р ИСО 9001, ГОСТ РВ 0015-002 и ЭС РД 009

Офис по работе с юридическими лицами:

105318, г.Москва, ул.Щербаковская д.3, офис 1107, 1118, ДЦ «Щербаковский»

Телефон: +7 495 668-12-70 (многоканальный)

Факс: +7 495 668-12-70 (доб.304)

E-mail: info@moschip.ru

Skype отдела продаж:

moschip.ru

moschip.ru_4

moschip.ru_6

moschip.ru_9