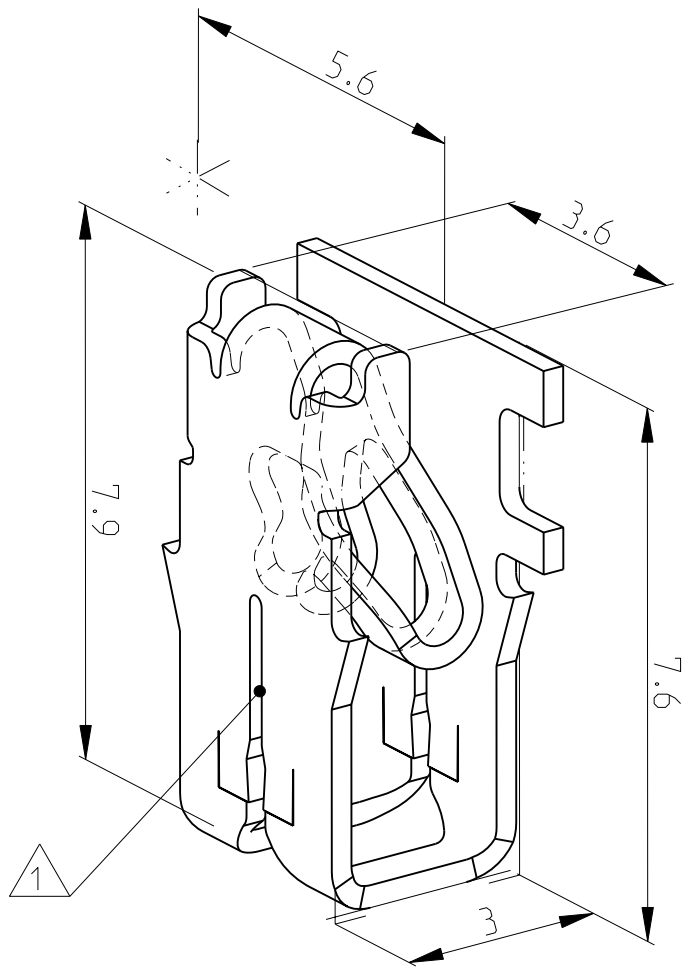
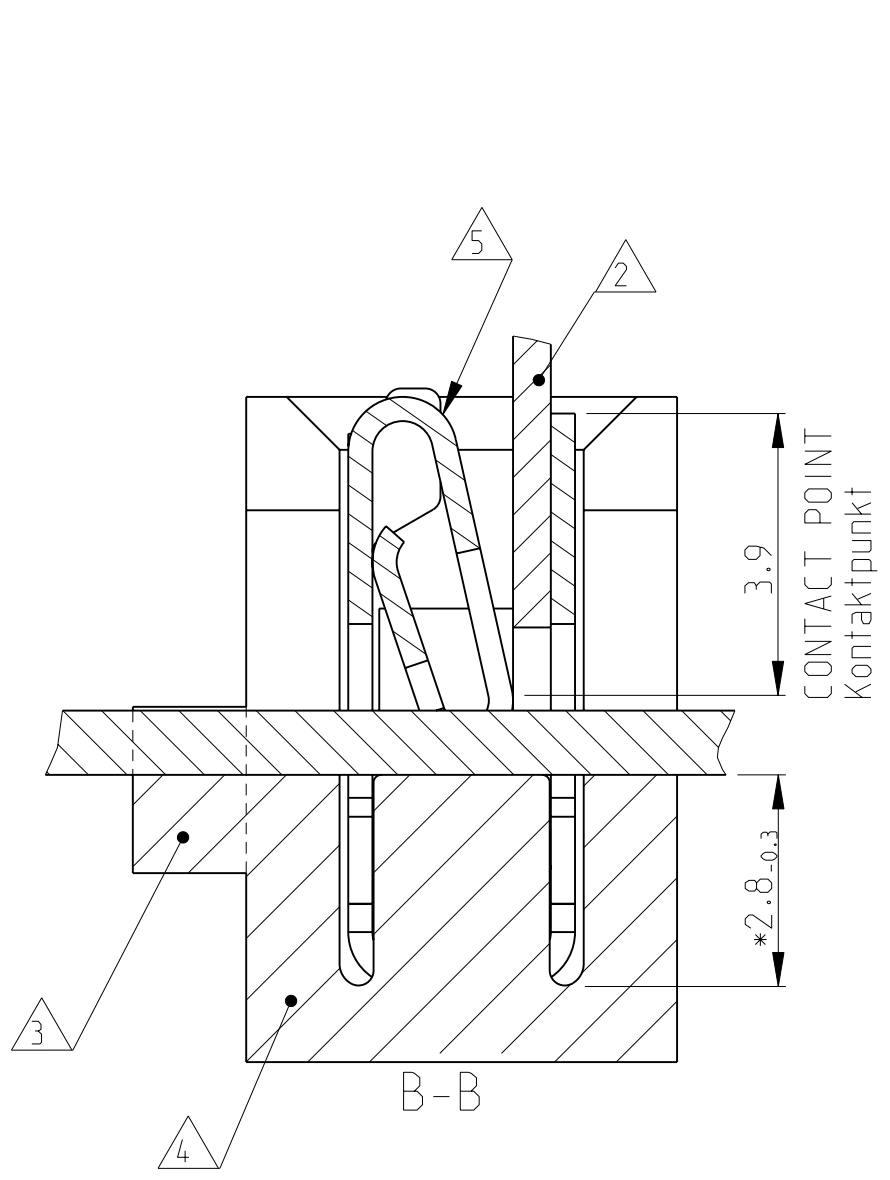


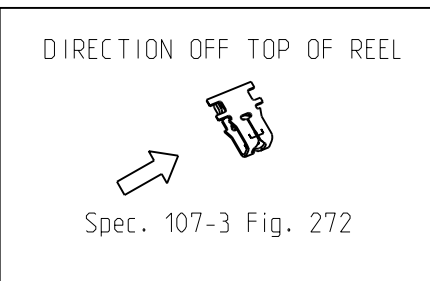
THIS DRAWING IS UNPUBLISHED  
 RELEASED FOR PUBLICATION 2008  
 © COPYRIGHT 2008 BY TYCO ELECTRONICS CORPORATION. ALL RIGHTS RESERVED.

LOC	DIST	REVISIONS				
P	LTR	DESCRIPTION	DATE	DWN	APVD	
A1	-	D1	Referennz fuer Mass 7.9 korrigiert	26-01-04	Ba.	PL.
		D2	1394759-4 DELETED AND NOTES TRANSLATED	17-08-04	Ba.	PL.
		E1	DWG adapted/Note 4 changed	04-02-2009	DZ	TK
		E2	ECR-09-011231	19MAY2009	SRE	PCH



- △ 1 SLOT ACCEPTS:  
SINGLE OR DOUBLE MAGNET WIRE  
(0.63)..0.65...0.85mm DIA  
Kontakt geeignet fuer :  
Lackdraht, Einzeldraht und Doppeldraht  
Ø(0.63)..0.65...0.85 mm
- △ 2 POKE IN TAB TERMINAL 3.4x0.5mm  
Poke in Flachstecker 3.4x0.5mm
- △ 3 AREA WILL BE CUT BY TERMINATION  
Bereich wird beim Kontaktieren abgetrennt
- △ 4 CAVITY ACCORDING TO TE SPEC. 411-18512  
Kontakt Kammer nach TE Spec. 411-18512
- △ 5 IDENTIFICATION NO. FOR MAGNET WIRE RANGE (20)  
Kennziffer fuer Lackdrahtbereich (20)

PART NO	REV.	PCS.	MATERIAL	SURFACE COLOUR	DESCRIPTION	ITEM NO
1394759-3	D	-	CuZn	PRE TINNED	MAG MATE LEAF TERMINAL	-
1394759-2	D	-	CuNiSi	PRE TINNED	MAG MATE LEAF TERMINAL	-
1394759-1	D	-	CuNiSi	BLANK	MAG MATE LEAF TERMINAL	-



<small>THIS DRAWING IS A CONTROLLED DOCUMENT FOR TYCO ELECTRONICS CORPORATION IT IS SUBJECT TO CHANGE AND THE CONTROLLING ENGINEERING ORGANIZATION SHOULD BE CONTACTED FOR THE LATEST REVISION.</small>		DWN H. ATZMANN 04-01-01 CHK H. Plöber 04-01-01 APVD - PRODUCT SPEC 108-2012 APPLICATION SPEC 114-2046 WEIGHT -	<b>Tyco Electronics</b> Tyco Electronics AMP GmbH 64625 Bensheim (Germany)
DIMENSIONS: mm 	TOLERANCES UNLESS OTHERWISE SPECIFIED: n. ISO 8015, n. ISO 2768- mH-E n. DIN 16901-140 0 PLC ±. 1 PLC ±. 2 PLC ±. 3 PLC ±. 4 PLC ±. ANGLES ±1°	NAME: MAG MATE LEAF TERMINAL MARK II SIZE: A3 CAGE CODE: 00779 DRAWING NO: 1394759 RESTRICTED TO: -	
MATERIAL: SEE TABLE	FINISH: SEE TABLE	CUSTOMER DRAWING SCALE: 10:1 SHEET: 1 OF 1 REV: E2	

## Данный компонент на территории Российской Федерации

### Вы можете приобрести в компании MosChip.

Для оперативного оформления запроса Вам необходимо перейти по данной ссылке:

<http://moschip.ru/get-element>

Вы можете разместить у нас заказ для любого Вашего проекта, будь то серийное производство или разработка единичного прибора.

В нашем ассортименте представлены ведущие мировые производители активных и пассивных электронных компонентов.

Нашей специализацией является поставка электронной компонентной базы двойного назначения, продукции таких производителей как XILINX, Intel (ex.ALTERA), Vicor, Microchip, Texas Instruments, Analog Devices, Mini-Circuits, Amphenol, Glenair.

Сотрудничество с глобальными дистрибьюторами электронных компонентов, предоставляет возможность заказывать и получать с международных складов практически любой перечень компонентов в оптимальные для Вас сроки.

На всех этапах разработки и производства наши партнеры могут получить квалифицированную поддержку опытных инженеров.

Система менеджмента качества компании отвечает требованиям в соответствии с ГОСТ Р ИСО 9001, ГОСТ РВ 0015-002 и ЭС РД 009

### Офис по работе с юридическими лицами:

105318, г.Москва, ул.Щербаковская д.3, офис 1107, 1118, ДЦ «Щербаковский»

Телефон: +7 495 668-12-70 (многоканальный)

Факс: +7 495 668-12-70 (доб.304)

E-mail: [info@moschip.ru](mailto:info@moschip.ru)

Skype отдела продаж:

moschip.ru

moschip.ru\_4

moschip.ru\_6

moschip.ru\_9