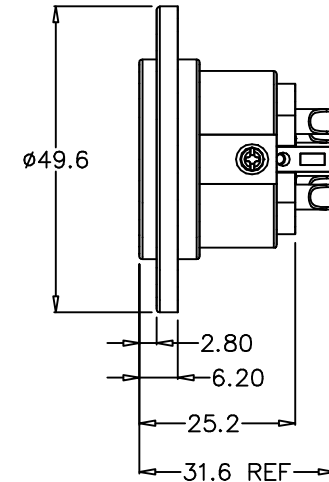
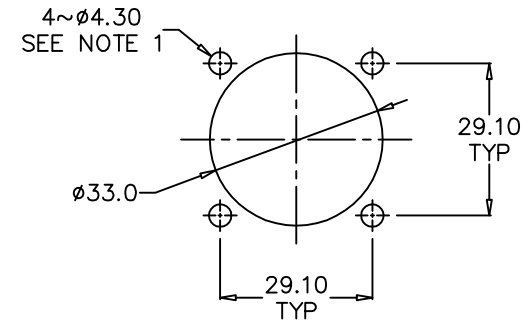
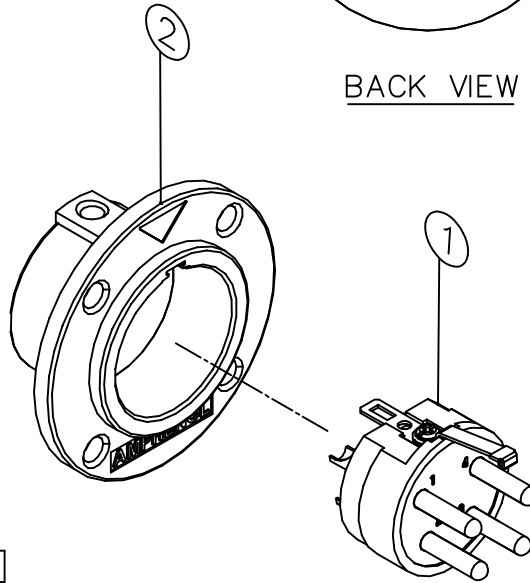


BACK VIEW



TOP VIEW



PANEL CUT OUT

AP-*14 TYPE	EP/AP INSERT P/N
AP - 3 - 14	156-4402-003
AP - 4 - 14	156-4402-004
AP - 5 - 14	156-4402-005
AP - 6 - 14	156-4402-006
AP - 8 - 14	156-4402-008

NOTE: 1. THE DIAMETER OF THE 4 MOUNTING HOLES ON THE PANEL CUT OUT DEPENDS ON THE SIZE OF THE SCREW TO BE USED  
 2. FOR EXAMPLE: FOR AN AP-4-14 USE ASSY No. 128211-0004

UNLESS OTHERWISE SPECIFIED TOLERANCE TO BE	
LINEAR	ANGULAR
X ± 0.50	X' ± 1'
X.X ± 0.25	X'X' ± 30'
X.XX ± 0.10	X'X'X' ± 15'

THIS DOCUMENT IS THE PROPERTY OF AMPHENOL AUSTRALIA PTY. LTD.. NO PART THEREOF MAY BE REPRODUCED AND USED WITHOUT THE PRIOR WRITTEN CONSENT OF THE OWNER

1	UPDATE TO AMPHENOL TITLE BLOCK & LOGO REDRAW, ADD BOM & PANEL CUT OUT	M.N.H.	24-04-01	7789
	FIRST ISSUE	D.v.E.	15-04-94	----
REV.	CHANGE DETAILS	BY	DATE	CHG/No

ITEM	PART No.	DWG No.	DESCRIPTION	QTY
2	248-4414-000	248-4414-000	AP MRK II 14 SHELL	1
1	SEE CHART	SEE CHART	EP/AP PIN INSULATOR ASSEMBLY	1

CAD FILE: 00811100	DRN: C.J.W.	DATE: 15-04-94
MATL: REFER TO COMPONENT	CKD: T.N	DATE: 18-09-01
FINISH: REFER TO COMPONENT	APP'D: P.M	DATE: 11-10-01
DIMENSIONS IN MILLIMETRES		
THIRD ANGLE PROJECTION		
SCALE: 2:1 UOS		

TITLE: AP-*14 CUSTOMER/ASSEMBLY DRAWING		<b>Amphenol</b>	
PART No: 128211-000*		Amphenol Australia Pty Ltd, 2 Fineways Blvd, Keaysborough, Vic 3173	
SIZE: A3		DRAWING NO. SHEET	
		128211-000* 1 of 1	

## Данный компонент на территории Российской Федерации

### Вы можете приобрести в компании MosChip.

Для оперативного оформления запроса Вам необходимо перейти по данной ссылке:

<http://moschip.ru/get-element>

Вы можете разместить у нас заказ для любого Вашего проекта, будь то серийное производство или разработка единичного прибора.

В нашем ассортименте представлены ведущие мировые производители активных и пассивных электронных компонентов.

Нашей специализацией является поставка электронной компонентной базы двойного назначения, продукции таких производителей как XILINX, Intel (ex.ALTERA), Vicor, Microchip, Texas Instruments, Analog Devices, Mini-Circuits, Amphenol, Glenair.

Сотрудничество с глобальными дистрибьюторами электронных компонентов, предоставляет возможность заказывать и получать с международных складов практически любой перечень компонентов в оптимальные для Вас сроки.

На всех этапах разработки и производства наши партнеры могут получить квалифицированную поддержку опытных инженеров.

Система менеджмента качества компании отвечает требованиям в соответствии с ГОСТ Р ИСО 9001, ГОСТ РВ 0015-002 и ЭС РД 009

### Офис по работе с юридическими лицами:

105318, г.Москва, ул.Щербаковская д.3, офис 1107, 1118, ДЦ «Щербаковский»

Телефон: +7 495 668-12-70 (многоканальный)

Факс: +7 495 668-12-70 (доб.304)

E-mail: [info@moschip.ru](mailto:info@moschip.ru)

Skype отдела продаж:

moschip.ru

moschip.ru\_4

moschip.ru\_6

moschip.ru\_9