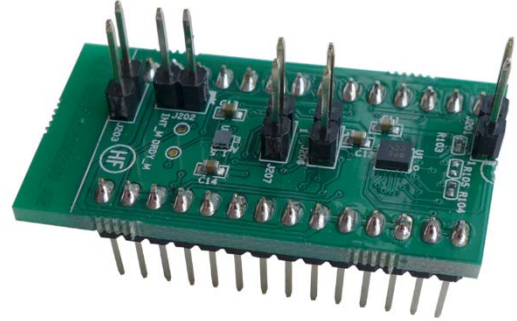


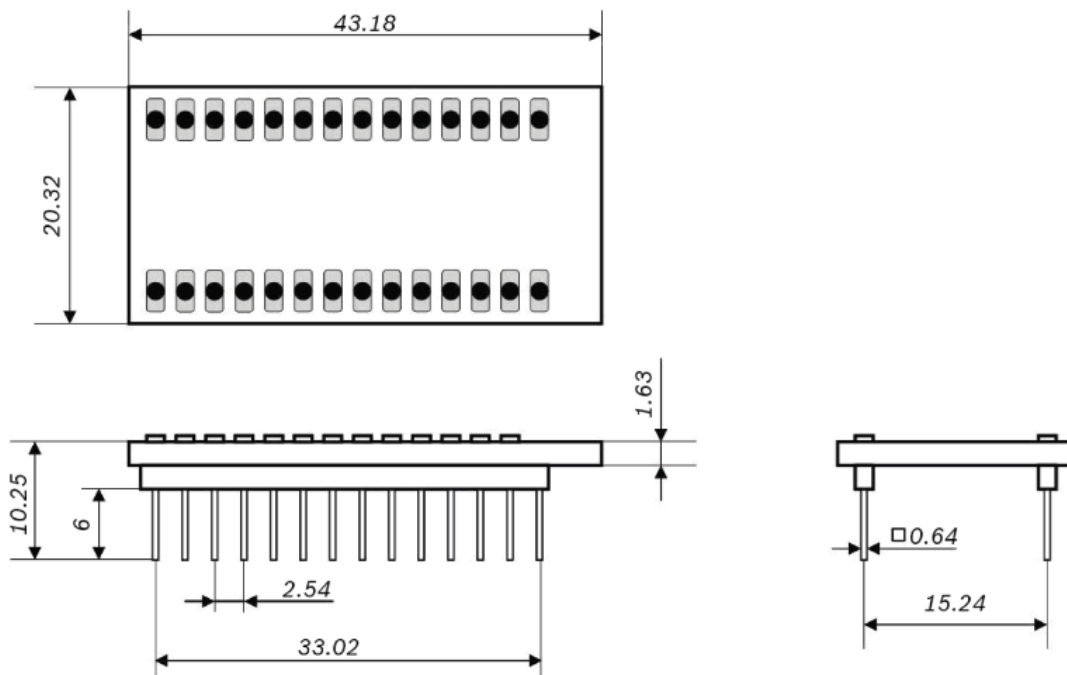
BMI270 Shuttle Board

GENERAL DESCRIPTION

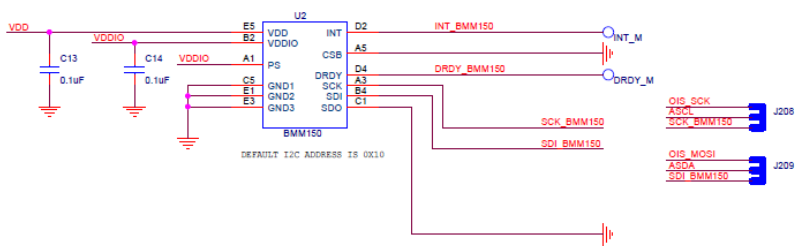
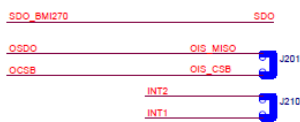
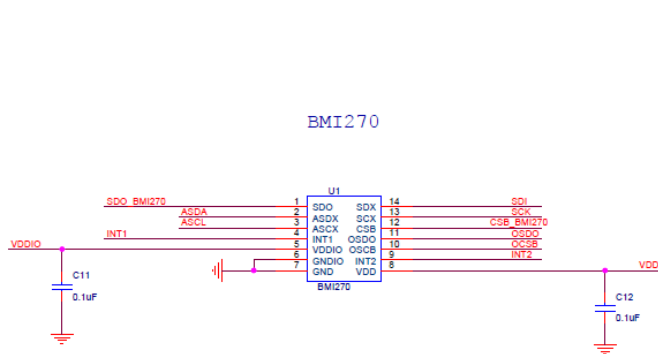
Bosch Sensortec BMI270 shuttle board is a PCB with a 6-DOF Inertial Measurement Unit (BMI270) along with a 3-DOF Magnetometer (BMM150) mounted on it. It allows easy access to the sensor pins via a simple socket. As all Bosch Sensortec shuttle boards have identical footprint, they can be plugged into Bosch Sensortec's advanced development tools (e.g. the Development Board or Application Board). The BMI270 shuttle board can also be used for customer's own implementations.



Note: Product photo may differ from real product's appearance



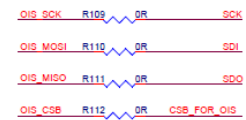
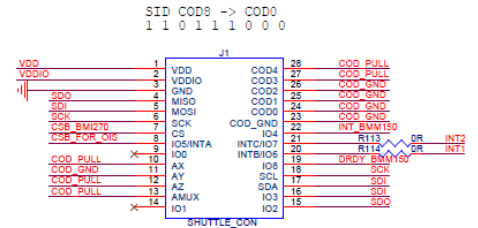
BMI270 Shuttle board outline dimensions (all dimensions in mm)



Unless mentioned in value, all resistor and capacitor could use 0603

I2C address Matrix

SDO	Addr	Part
L	0x68	BMI270
H	0x69	



Secondary interface Configuration option:

1. Primary is SPI, Secondary is OIS
2. Primary is SPI, Secondary is MAG interface
3. Primary is i2c, Secondary is MAG interface
4. Primary is i2c, then after ois related config. Swtch to SPI Secondary is OIS

BMI270 Shuttle board schematic

Pin	Name	Description
1	VDD	Analog power supply voltage (1.6 V ... 3.3 V)
2	VDDIO	Digital I/O power supply voltage (1.6 V ... 3.3 V)
3	SDA	I ² C serial data (Host interface)
4	GND	Analog power supply ground
5	SCK	I ² C serial clock (Host interface)
6	ASCK	for connection of external sensors
7	ASDA	I ² C Master serial data, for connection of external sensors
8	INT	Host interrupt

DELIVERABLES

- BMI270 shuttle board

Headquarters

Bosch Sensortec GmbH

Gerhard-Kindler-Straße 9
72770 Reutlingen · Germany
Telephone +49 7121 3535 900
Fax +49 7121 3535 909

www.bosch-sensortec.com

Mouser Electronics

Authorized Distributor

Click to View Pricing, Inventory, Delivery & Lifecycle Information:

[Bosch:](#)

[Shuttle Board BMI270](#)

Данный компонент на территории Российской Федерации

Вы можете приобрести в компании MosChip.

Для оперативного оформления запроса Вам необходимо перейти по данной ссылке:

<http://moschip.ru/get-element>

Вы можете разместить у нас заказ для любого Вашего проекта, будь то серийное производство или разработка единичного прибора.

В нашем ассортименте представлены ведущие мировые производители активных и пассивных электронных компонентов.

Нашей специализацией является поставка электронной компонентной базы двойного назначения, продукции таких производителей как XILINX, Intel (ex.ALTERA), Vicor, Microchip, Texas Instruments, Analog Devices, Mini-Circuits, Amphenol, Glenair.

Сотрудничество с глобальными дистрибьюторами электронных компонентов, предоставляет возможность заказывать и получать с международных складов практически любой перечень компонентов в оптимальные для Вас сроки.

На всех этапах разработки и производства наши партнеры могут получить квалифицированную поддержку опытных инженеров.

Система менеджмента качества компании отвечает требованиям в соответствии с ГОСТ Р ИСО 9001, ГОСТ РВ 0015-002 и ЭС РД 009

Офис по работе с юридическими лицами:

105318, г.Москва, ул.Щербаковская д.3, офис 1107, 1118, ДЦ «Щербаковский»

Телефон: +7 495 668-12-70 (многоканальный)

Факс: +7 495 668-12-70 (доб.304)

E-mail: info@moschip.ru

Skype отдела продаж:

moschip.ru

moschip.ru_4

moschip.ru_6

moschip.ru_9