

Silicon Standard Recovery Diode

$V_{RRM} = 200\text{ V} - 800\text{ V}$
 $I_F = 100\text{ A}$

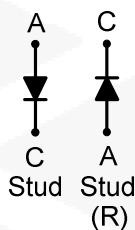
Features

- High Surge Capability
- Types from 200 V to 800 V V_{RRM}
- Not ESD Sensitive

Note:

1. Standard polarity: Stud is cathode.
2. Reverse polarity (R): Stud is anode.
3. Stud is base.

DO-8 Package



Maximum ratings, at $T_j = 25\text{ }^\circ\text{C}$, unless otherwise specified ("R" devices have leads reversed)

| Parameter | Symbol | Conditions | 1N3289A(R) | 1N3291A(R) | 1N3293A(R) | 1N3294A(R) | Unit |
|--|------------|--|------------|------------|------------|------------|------------------------|
| Repetitive peak reverse voltage | V_{RRM} | | 200 | 400 | 600 | 800 | V |
| DC blocking voltage | V_{DC} | | 200 | 400 | 600 | 800 | V |
| Continuous forward current | I_F | $T_C \leq 130\text{ }^\circ\text{C}$ | 100 | 100 | 100 | 100 | A |
| Surge non-repetitive forward current, Half Sine Wave | $I_{F,SM}$ | $T_C = 25\text{ }^\circ\text{C}$, $t_p = 8.3\text{ ms}$ | 2300 | 2300 | 2300 | 2300 | A |
| I_2t for fusing | I_2t | 60 Hz Half wave | 22000 | 22000 | 22000 | 22000 | A^2sec |
| Operating temperature | T_j | | -55 to 150 | -55 to 150 | -55 to 150 | -55 to 150 | $^\circ\text{C}$ |
| Storage temperature | T_{stg} | | -55 to 150 | -55 to 150 | -55 to 150 | -55 to 150 | $^\circ\text{C}$ |

Electrical characteristics, at $T_j = 25\text{ }^\circ\text{C}$, unless otherwise specified

| Parameter | Symbol | Conditions | 1N3289A(R) | 1N3291A(R) | 1N3293A(R) | 1N3294A(R) | Unit |
|-----------------------|--------|--|------------|------------|------------|------------|------|
| Diode forward voltage | V_F | $I_F = 100\text{ A}$, $T_j = 130\text{ }^\circ\text{C}$ | 1.5 | 1.5 | 1.5 | 1.5 | V |
| Reverse current | I_R | $V_R = V_{RRM}$, $T_j = 130\text{ }^\circ\text{C}$ | 24 | 24 | 17 | 13 | mA |

Thermal characteristics

| Parameter | Symbol | Conditions | 1N3289A(R) | 1N3291A(R) | 1N3293A(R) | 1N3294A(R) | Unit |
|-------------------------------------|------------|------------|------------|------------|------------|------------|--------------------|
| Thermal resistance, junction - case | R_{thJC} | | 0.40 | 0.40 | 0.40 | 0.40 | $^\circ\text{C/W}$ |

Electrical Characteristics

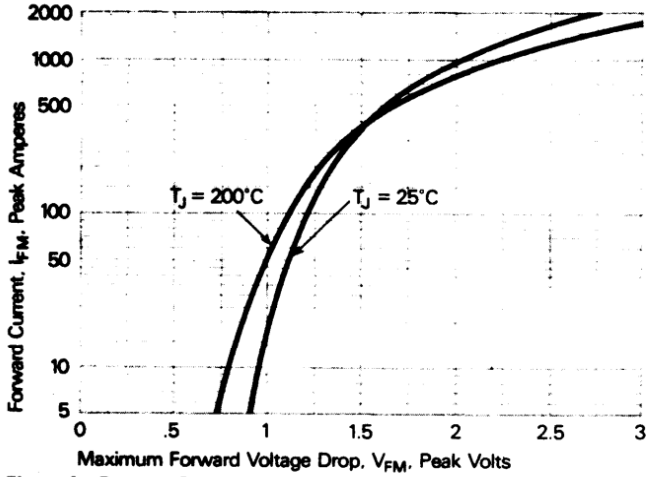


Figure 1. Forward Current vs. Forward Voltage.

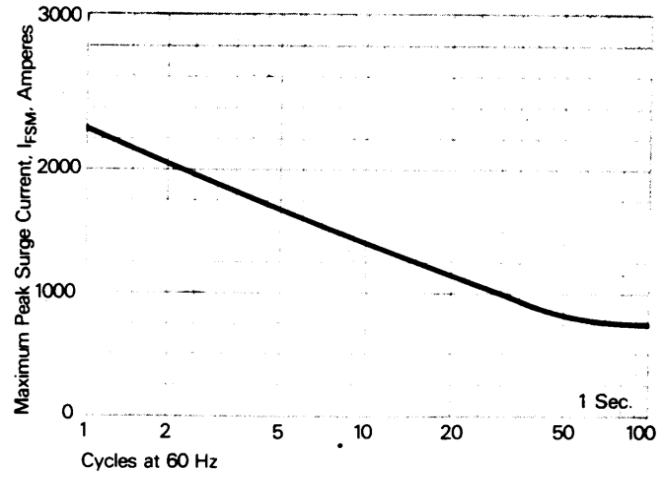


Figure 2. Maximum allowable surge current at rated load conditions.

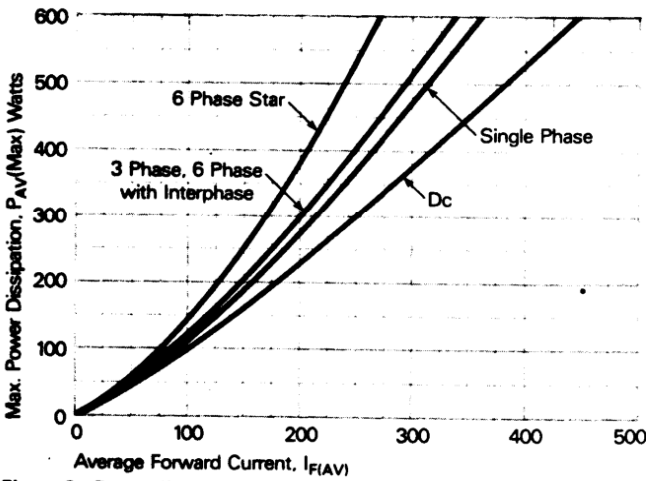


Figure 3. Power dissipation vs. Average forward current.

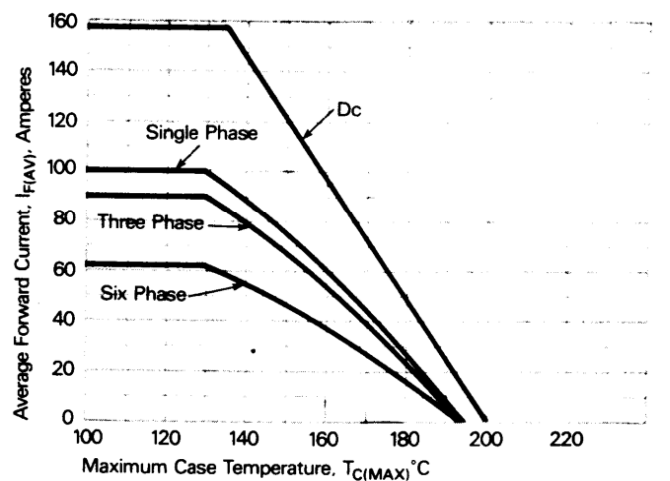
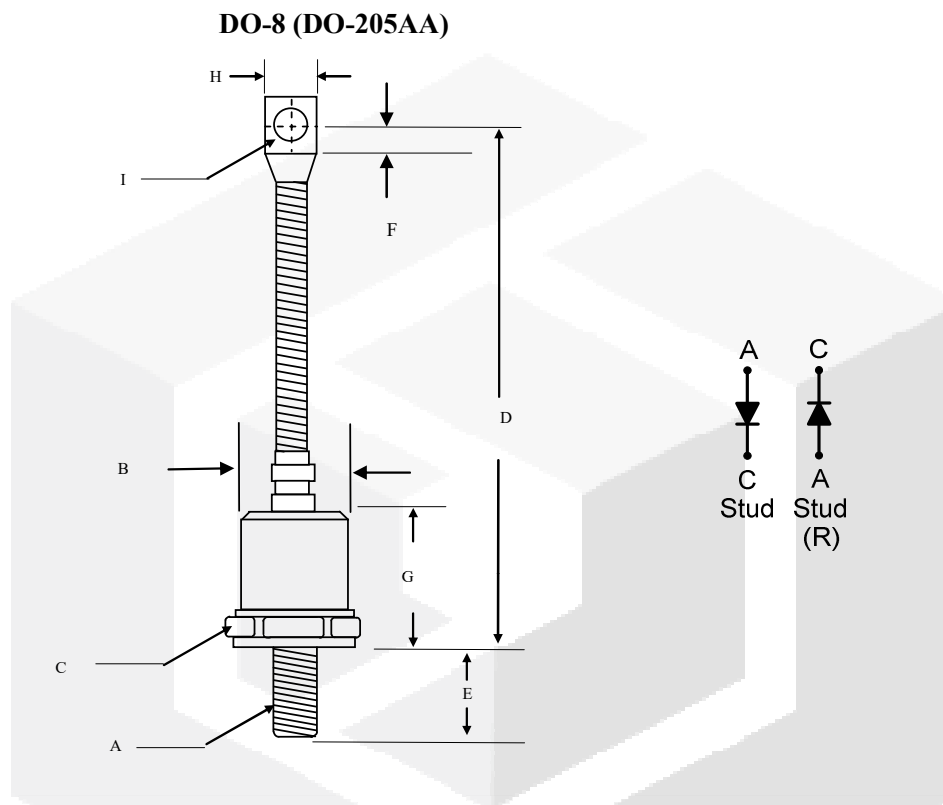


Figure 4. Forward Current vs. Case Temperature.

Package dimensions and terminal configuration

Product is marked with part number and terminal configuration.



| | Inches | | Millimeters | |
|---|------------|--------------|-------------|-------------|
| | Min | Max | Min | Max |
| A | 3/8-24 UNF | | | |
| B | ---- | $\phi 0.930$ | ---- | $\phi 23.5$ |
| C | 1.050 | 1.060 | 26.67 | 26.92 |
| D | 4.300 | 4.700 | 109.22 | 119.38 |
| E | ---- | 0.690 | ---- | 17.00 |
| F | 0.260 | ---- | 6.50 | ---- |
| G | ---- | 0.940 | ---- | 24.00 |
| H | ---- | 0.600 | ---- | 15.23 |
| I | 0.276 | 0.286 | 7.010 | 7.260 |

Mouser Electronics

Authorized Distributor

Click to View Pricing, Inventory, Delivery & Lifecycle Information:

[GeneSiC Semiconductor:](#)

[1N3289A](#) [1N3289AR](#) [1N3291A](#) [1N3291AR](#) [1N3293A](#) [1N3293AR](#) [1N3294A](#) [1N3294AR](#)

Данный компонент на территории Российской Федерации

Вы можете приобрести в компании MosChip.

Для оперативного оформления запроса Вам необходимо перейти по данной ссылке:

<http://moschip.ru/get-element>

Вы можете разместить у нас заказ для любого Вашего проекта, будь то серийное производство или разработка единичного прибора.

В нашем ассортименте представлены ведущие мировые производители активных и пассивных электронных компонентов.

Нашей специализацией является поставка электронной компонентной базы двойного назначения, продукции таких производителей как XILINX, Intel (ex.ALTERA), Vicor, Microchip, Texas Instruments, Analog Devices, Mini-Circuits, Amphenol, Glenair.

Сотрудничество с глобальными дистрибьюторами электронных компонентов, предоставляет возможность заказывать и получать с международных складов практически любой перечень компонентов в оптимальные для Вас сроки.

На всех этапах разработки и производства наши партнеры могут получить квалифицированную поддержку опытных инженеров.

Система менеджмента качества компании отвечает требованиям в соответствии с ГОСТ Р ИСО 9001, ГОСТ РВ 0015-002 и ЭС РД 009

Офис по работе с юридическими лицами:

105318, г.Москва, ул.Щербаковская д.3, офис 1107, 1118, ДЦ «Щербаковский»

Телефон: +7 495 668-12-70 (многоканальный)

Факс: +7 495 668-12-70 (доб.304)

E-mail: info@moschip.ru

Skype отдела продаж:

moschip.ru

moschip.ru_4

moschip.ru_6

moschip.ru_9