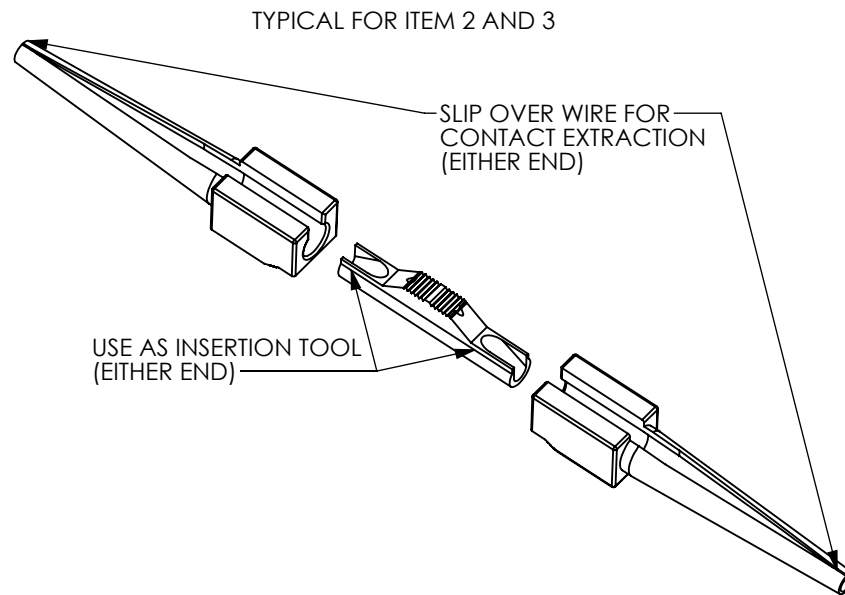
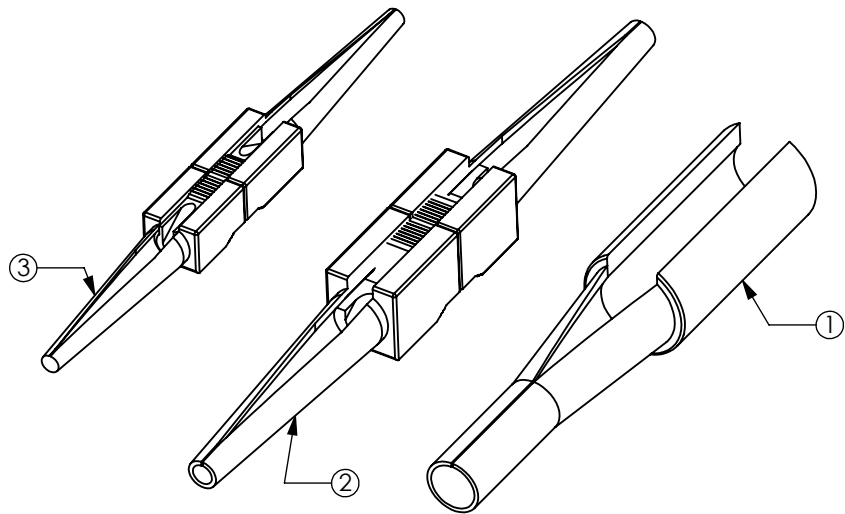


THE INFORMATION CONTAINED IN THIS DRAWING IS THE SOLE PROPERTY OF ANDERSON POWER PRODUCTS. ANY REPRODUCTION IN PART OR WHOLE WITHOUT THE WRITTEN PERMISSION OF ANDERSON POWER PRODUCTS IS PROHIBITED.

Copyright 2015

ANDERSON POWER PRODUCTS RESERVES THE RIGHT TO ALTER PRODUCT TYPES, THEIR TECHNICAL DATA, DIMENSION, STYLE AND ACCESSORIES WITHOUT PRIOR NOTIFICATION.

INCLUDED TOOLS



ITEM	QTY.	P/N	DESCRIPTION
1	1	M81969-14-06	#8 AWG (RED) PLASTIC EXTRACTION TOOL
2	1	M81969-14-04	#12 AWG (WH-YELLOW) PLASTIC INSERTION/EXTRACTION TOOL
3	1	M81969-14-11	#20 AWG (WH-RED) PLASTIC INSERTION/EXTRACTION TOOL

NOTES:

- TOOLS FOR USE WITH 75 AMP POWER DRAWER PIN AND SOCKET CONTACTS
- ITEMS 2 AND 3 USED FOR INSERTION AND EXTRACTION AS SHOWN IN EXPLODED VIEW
- ITEM 1 USED FOR EXTRACTION ONLY

DIMENSIONS ARE IN: MM [INCH]		APPROVALS		<p>ANDERSON POWER PRODUCTS</p> <p>TITLE</p> <p>CAT. NO. 100G2 INSERTION/EXTRACTION TOOLS FOR 75 AMP POWER DRAWER</p>
UNLESS OTHERWISE STATED		DRAWN	6/17/2015	
TOLERANCES:		CHECKED	6/24/2015	
DECIMALS (INCH)	DECIMALS (MM)	ANGLES		
.XX ±.02	.X ±.5	±2°		
SURFACE FINISH:		MFG APPRV	6/25/2015	
MACHINED 3.2µ [128µin]		CHB		
MOLDED 1.6µ [64µin]		QC APPRV	6/24/2015	
MATERIAL:		UFN		
FINISH:		ENG APPRV	6/24/2015	
		CLY		
SIZE	DWG NO.	REV.		
A	115449S1	0		
SCALE	CADFILE	SHEET		
NONE	04557	1 OF 1		

REV.	DESCRIPTION	APPRV	DATE
REVISIONS			

Данный компонент на территории Российской Федерации

Вы можете приобрести в компании MosChip.

Для оперативного оформления запроса Вам необходимо перейти по данной ссылке:

<http://moschip.ru/get-element>

Вы можете разместить у нас заказ для любого Вашего проекта, будь то серийное производство или разработка единичного прибора.

В нашем ассортименте представлены ведущие мировые производители активных и пассивных электронных компонентов.

Нашей специализацией является поставка электронной компонентной базы двойного назначения, продукции таких производителей как XILINX, Intel (ex.ALTERA), Vicor, Microchip, Texas Instruments, Analog Devices, Mini-Circuits, Amphenol, Glenair.

Сотрудничество с глобальными дистрибьюторами электронных компонентов, предоставляет возможность заказывать и получать с международных складов практически любой перечень компонентов в оптимальные для Вас сроки.

На всех этапах разработки и производства наши партнеры могут получить квалифицированную поддержку опытных инженеров.

Система менеджмента качества компании отвечает требованиям в соответствии с ГОСТ Р ИСО 9001, ГОСТ РВ 0015-002 и ЭС РД 009

Офис по работе с юридическими лицами:

105318, г.Москва, ул.Щербаковская д.3, офис 1107, 1118, ДЦ «Щербаковский»

Телефон: +7 495 668-12-70 (многоканальный)

Факс: +7 495 668-12-70 (доб.304)

E-mail: info@moschip.ru

Skype отдела продаж:

moschip.ru

moschip.ru_4

moschip.ru_6

moschip.ru_9