

THIS DRAWING IS UNPUBLISHED. RELEASED FOR PUBLICATION
 © COPYRIGHT BY TYCO ELECTRONICS CORPORATION. ALL RIGHTS RESERVED.

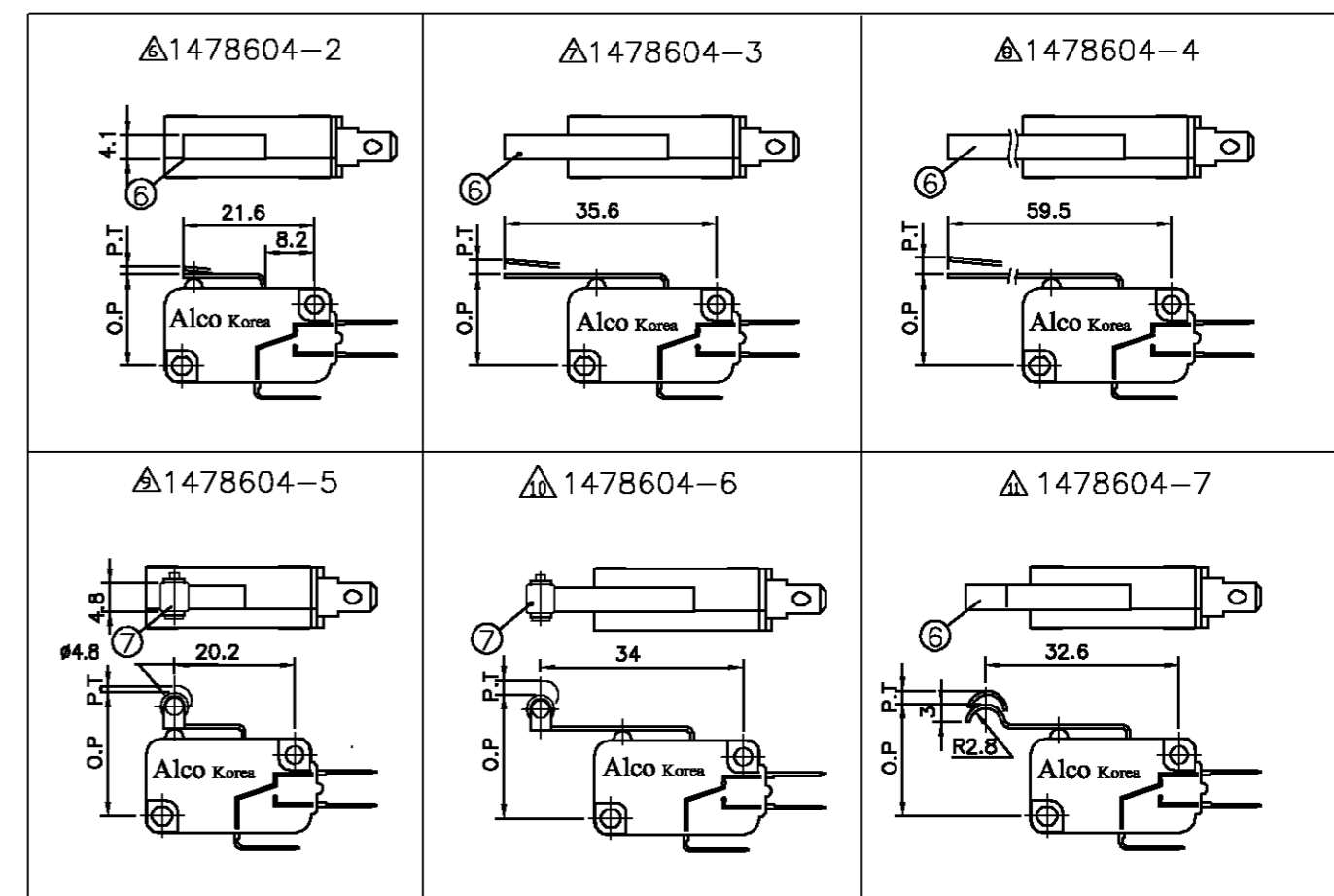
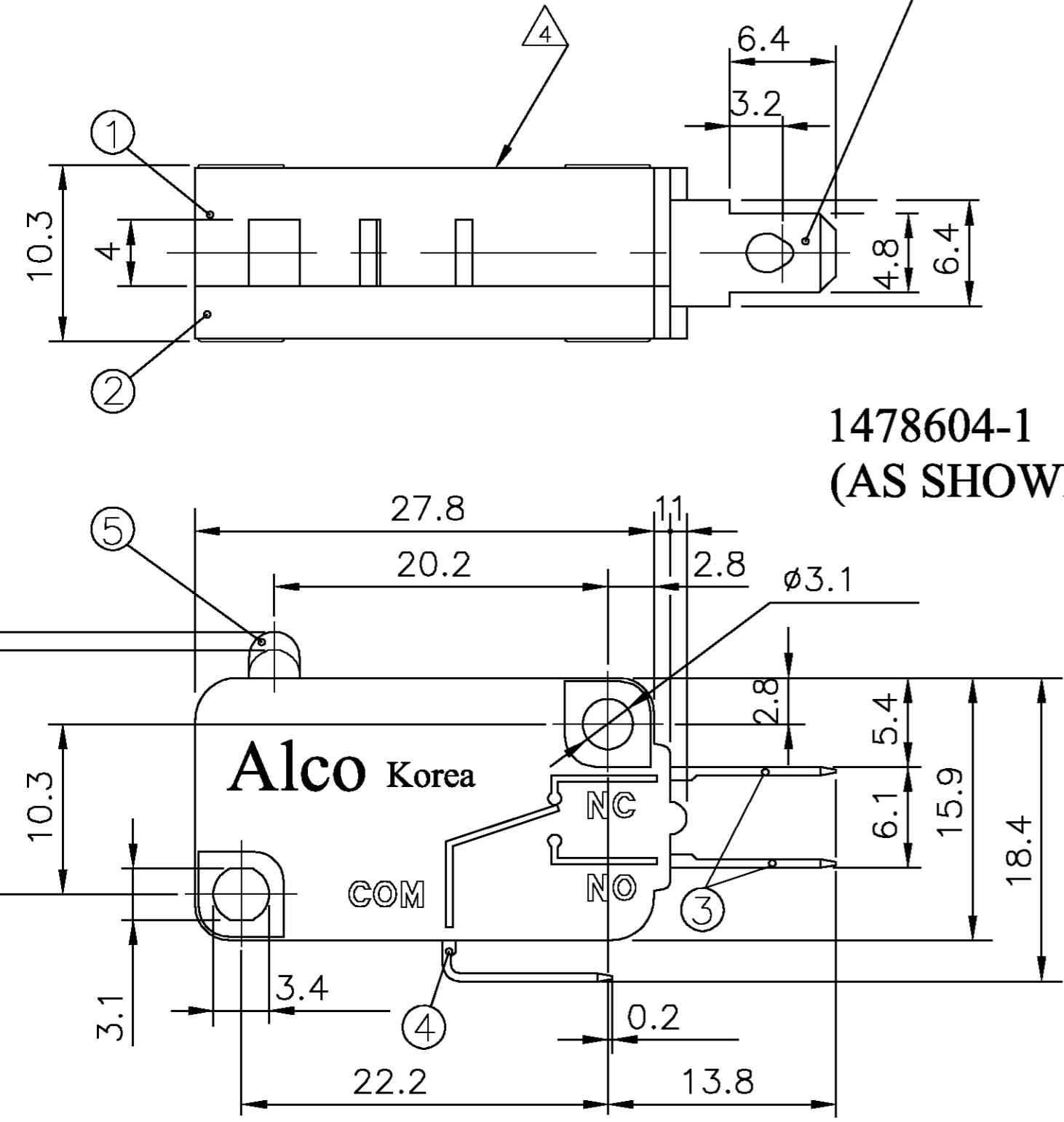
LOC		DIST		REVISIONS			
E	B	P	LTR	DESCRIPTION	DATE	DWN	APVD
		E		EBDO-0129-03	04-08-03	SS	JA

.187" TAB & SOLDERING TERMINAL, 0.5mm THICK.

SPECIFICATION DATA

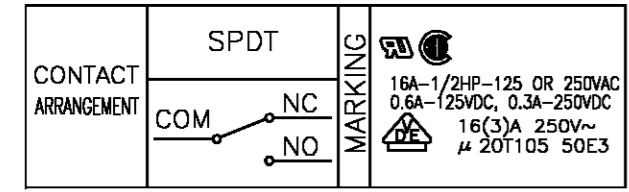
Amp Rating	Minature Range		
	16	5	0.1
Insulation Resistance	Min. 100M ohm		
Contact Resistance	Max 15 M ohm		Max 50 M ohm
Dielectric Strength	Between Non-consecutive terminals		
	AC 2,000V		
Operating Speed	0.2mm/sec - 1,000mm/sec		1mm/sec - 500mm/sec
	600 Cycles/min		
Shock Resistance (Without Lever)	300mm/sec sq (approx 30G)		
Vibration Resistance (Without Lever)	1.5mm 10-55 Hz (2Hr)		1.5mm 10 - 20Hz (2Hr)
Electrical Life	100,000 Operations at Rated Load (Max 20 Operations/min)		1,000,000 Operations
Mechanical Life	10,000,000 Operations (Max 200 operations/min)		
Safety Approval	UL / CSA / VDE		
Operating Temperature Range	-20 deg C to 130 deg C RH85% Max		-30 deg C to 130 deg C RH90% Max
UL File No.	E60363		
CSA File No	218582		
VDE File No.	40006699		40006698

1478604-1
(AS SHOWN)



DRAWING NO	△	CHARACTERISTICS					
		Operating Force	Releasing Force	Pre Travel	Operating Position	Over Travel	Movement Differential
1	1478604-1	Max 200 g	Min 50 g	Max 1.6 mym	14.8 ±0.4 mym	Min 0.8 mym	Max 0.4 mym
2	1478604-2	200 g	50 g	1.6 mym	15.4 ±0.4 mym	0.8 mym	0.4 mym
3	1478604-3	120 g	20 g	4.0 mym	15.4 ±1.4 mym	1.3 mym	1.2 mym
4	1478604-4	60 g	10 g	7.5 mym	15.4 ±3.0 mym	2.6 mym	2.4 mym
5	1478604-5	240 g	50 g	1.6 mym	20.7 ±0.8 mym	0.8 mym	0.4 mym
6	1478604-6	120 g	20 g	4.0 mym	20.7 ±1.6 mym	1.3 mym	1.2 mym
7	1478604-7	120 g	20 g	4.0 mym	18.6 ±1.5 mym	1.3 mym	1.2 mym

- NOTES:
- FOR TECHNICAL DATA REFER TO YOUR LOCAL TYCO ELECTRONICS SALES OFFICE.
 - ALL DIMENSIONS ARE NOMINAL. FOR REFERENCE ONLY UNLESS OTHERWISE STATED.
 - ALL DIMENSIONS ARE COMMON TO THE MAIN BODY. VARIATIONS ARE IN THE OPERATING LEVERS.
 - TYCO PART NUMBER AND LOT No. INKJET MARKED IN THIS AREA.
 - GENERAL INFO.



7	ROLLER	(1)
6	LEVER	(1)
5	BUTTON	1
4	COMMON TERMINAL	1
3	TERMINAL	2
2	COVER	1
1	BOX	1
NO	PART NAME	Q'TY

TYCO SALES PART No.	TYCO PART NO.	DESCRIPTION	COLOUR	QTY	PACK DESC
MP16DT-ASMD	△ 1478604-7	Microswitch, Simu Lever	Blue	1000	CARTON
MP16DT-ANRD	△ 1478604-6	Microswitch, Norm Roller	Blue	800	CARTON
MP16DT-ASRH	△ 1478604-5	Microswitch, Short Roller	Blue	1000	CARTON
MP16DT-ALLB	△ 1478604-4	Microswitch, Long Lever	Blue	600	CARTON
MP16DT-ANLD	△ 1478604-3	Microswitch, Norm Lever	Blue	800	CARTON
MP16DT-ASLG	△ 1478604-2	Microswitch, Short Lever	Blue	1000	CARTON
MP16DT-AOLG	1478604-1	Microswitch, Pin Plunger	Blue	1000	CARTON

THIS DRAWING IS A CONTROLLED DOCUMENT.

DWN P.Bates 03-10-01	Tyco Electronics Corporation Bideford, Devon, EX39 4HE
CHK C.Kaminski 03-10-01	
APVD C.Kaminski 03-10-01	
PRODUCT SPEC	
APPLICATION SPEC	NAME MICRO SWITCH 16A SOLDER TERMINAL 200g RANGE
WEIGHT	SIZE A2 CAGE CODE 00779 DRAWING NO C=1478604 RESTRICTED TO
SCALE 1:1	SHEET 1 OF 2 REV E


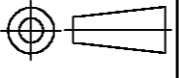
THIS DRAWING IS UNPUBLISHED. RELEASED FOR PUBLICATION
 © COPYRIGHT BY TYCO ELECTRONICS CORPORATION. ALL RIGHTS RESERVED.

LOC		DIST		REVISIONS			
E	B	P	LTR	DESCRIPTION	DATE	DWN	APVD
		E		EBDO-0129-03	04-06-03	SS	JA

MAJOR COMPONENT & MATERIAL LIST

NO	PART NAME	MATERIAL	Q'ty	UL FRAME	FINISH (COLOR)
1	CASE	P.B.T RESIN	1	94 V-0	
2	COVER		1		
3	MOVABLE CONTACTOR	Brass Sheet t=0.4	1		SILVER PLATING
4	GUIDE PLATE	Brass Sheet t=0.8	1		SILVER PLATING
5	COMMON TERMINAL	Brass Sheet t=0.8	1		SILVER PLATING
6	PLATE SPRING	Beryllium Copper Sheet (t=0.1~ 0.25)	1		
7	TERMINAL AID	Brass Sheet (t=0.8)	0		
8	CONTACT	Ag alloy(AgCdO,AgSnO2)	3		
9	TERMINAL	Brass Sheet (t=0.8)	2		SILVER PLATING
10	ACTUATOR	PHENOLIC RESIN	1	94 V-0	
11	LEVER	Stainless SteelSheet (t=0.6)	(1)		

() = Where Applicable

THIS DRAWING IS A CONTROLLED DOCUMENT.		DWN S.Shackson 04-06-03	 Tyco Electronics Corporation Bideford, Devon, EX39 4HE		
DIMENSIONS: MM		CHK F.Wheeler-King 04-06-03			
		APVD F.Wheeler-King 04-06-03	NAME MICRO SWITCH 16A SOLDER TERMINAL 200g RANGE		
TOLERANCES UNLESS OTHERWISE SPECIFIED: 0 PLC ± - 1 PLC ± 0.4 2 PLC ± 0.4 3 PLC ± - 4 PLC ± - ANGLES ± - FINISH -		PRODUCT SPEC - APPLICATION SPEC -	SIZE A2	CAGE CODE 00779	DRAWING NO C=1478604
MATERIAL -		WEIGHT -	RESTRICTED TO -		
CUSTOMER DRAWING			SCALE 1:1	SHEET 2 OF 2	REV E

Данный компонент на территории Российской Федерации

Вы можете приобрести в компании MosChip.

Для оперативного оформления запроса Вам необходимо перейти по данной ссылке:

<http://moschip.ru/get-element>

Вы можете разместить у нас заказ для любого Вашего проекта, будь то серийное производство или разработка единичного прибора.

В нашем ассортименте представлены ведущие мировые производители активных и пассивных электронных компонентов.

Нашей специализацией является поставка электронной компонентной базы двойного назначения, продукции таких производителей как XILINX, Intel (ex.ALTERA), Vicor, Microchip, Texas Instruments, Analog Devices, Mini-Circuits, Amphenol, Glenair.

Сотрудничество с глобальными дистрибьюторами электронных компонентов, предоставляет возможность заказывать и получать с международных складов практически любой перечень компонентов в оптимальные для Вас сроки.

На всех этапах разработки и производства наши партнеры могут получить квалифицированную поддержку опытных инженеров.

Система менеджмента качества компании отвечает требованиям в соответствии с ГОСТ Р ИСО 9001, ГОСТ РВ 0015-002 и ЭС РД 009

Офис по работе с юридическими лицами:

105318, г.Москва, ул.Щербаковская д.3, офис 1107, 1118, ДЦ «Щербаковский»

Телефон: +7 495 668-12-70 (многоканальный)

Факс: +7 495 668-12-70 (доб.304)

E-mail: info@moschip.ru

Skype отдела продаж:

moschip.ru

moschip.ru_4

moschip.ru_6

moschip.ru_9