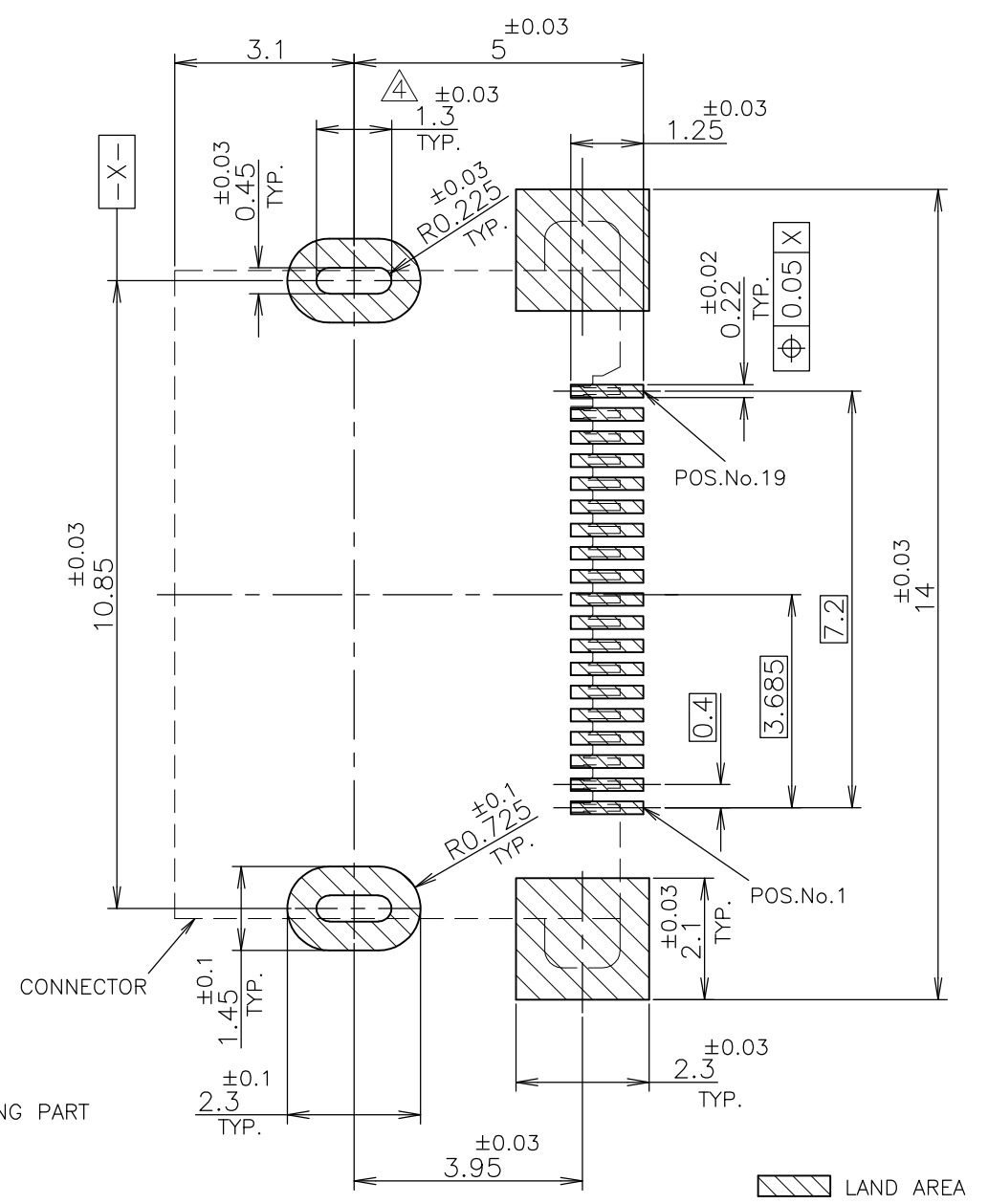
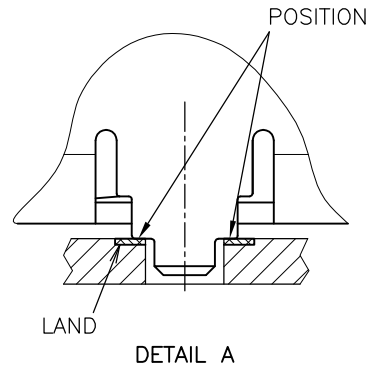
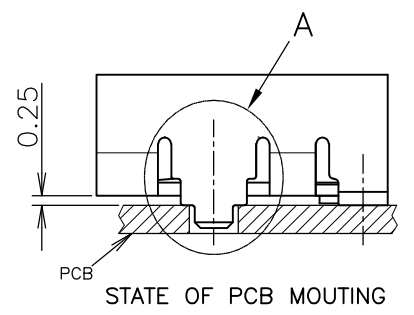
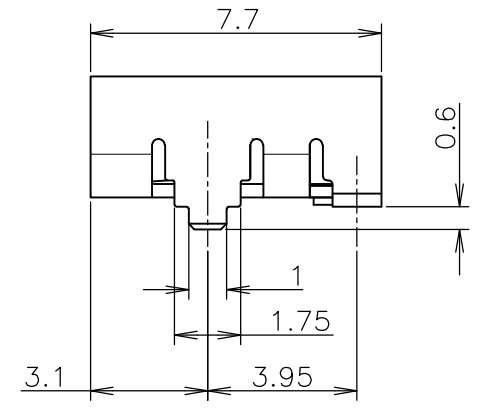
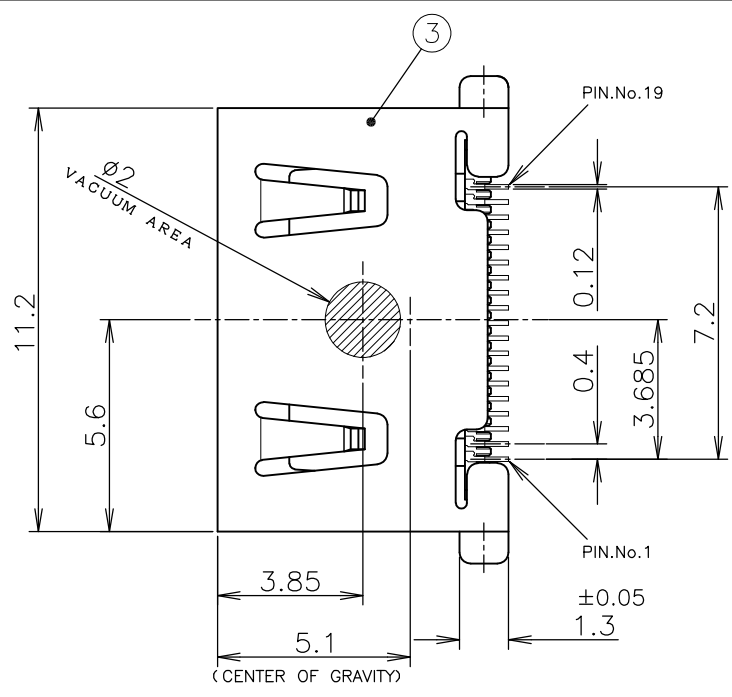
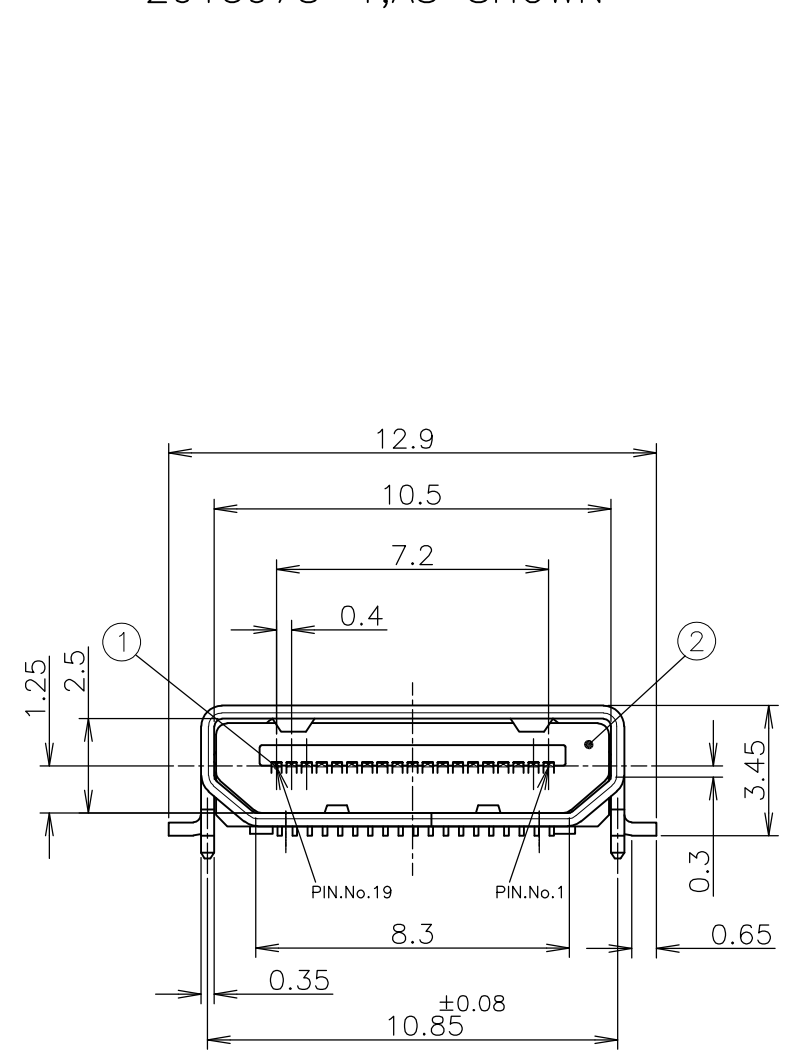


THIS DRAWING IS UNPUBLISHED. RELEASED FOR PUBLICATION
 © COPYRIGHT - By - ALL RIGHTS RESERVED.

| LOC | DIST | REVISIONS | | | | | |
|-----|------|-----------|-----|---------------------------|---------|-----|------|
| J | | P | LTR | DESCRIPTION | DATE | DWN | APVD |
| | | | B1 | REVISED PER ECO-11-005030 | 11MAR11 | RK | HMR |

2013978-1;AS SHOWN



REFERENCE PCB LAYOUT

| | | | |
|--------------------------------------|------|-------------|------|
| COPPER ALLOY | 1 | SHELL | ③ |
| THERMOPLASTIC UL94V-0,COLOR;BLACK | 1 | HOUSING | ② |
| COPPER ALLOY | 19 | CONTACT | ① |
| MATERIAL | QTY. | DISCRIPTION | ITEM |

NOTE
 1 GENERAL TOLERANCE : ±0.3
 2 CONTACT TINE COPLANALITY ; 0.1mmMAX
 ③ FINISH
 CONTACT ; Ni UNDER PLATING ALL OVER 1.3um MIN.
 Au PLATING ON SOLDERING AREA 0.05um MIN.
 Au PLATING ON CONTACT AREA 0.1um MIN.
 SHELL ; Ni UNDER PLATING ALL OVER 0.8um MIN.
 Sn PLATING ALL OVER 0.75um MIN.
 ④ PLEASE OBSERVE THE TOLERANCE SO THAT THIS DIMENSION INFLUENCE POSITIONING THE PRODUCT(REFER TO DETAIL A,B).

注記
 1 一般公差 : ±0.3
 2 コプラナリティ : 0.1mmMAX.
 ③ 仕上げ
 コンタクト : 全面ニッケル下地 1.3μm 以上
 はんだ付け部 金フラッシュメッキ 0.05μm 以上
 接点部 金メッキ 0.1μm 以上
 シェル : 全面ニッケル下地 0.8μm 以上
 全面スズメッキ 0.75μm 以上
 ④ 本寸法は製品の位置決めに影響する寸法
 ですので、公差を厳守してください
 (DETAIL A,Bを参照ください)

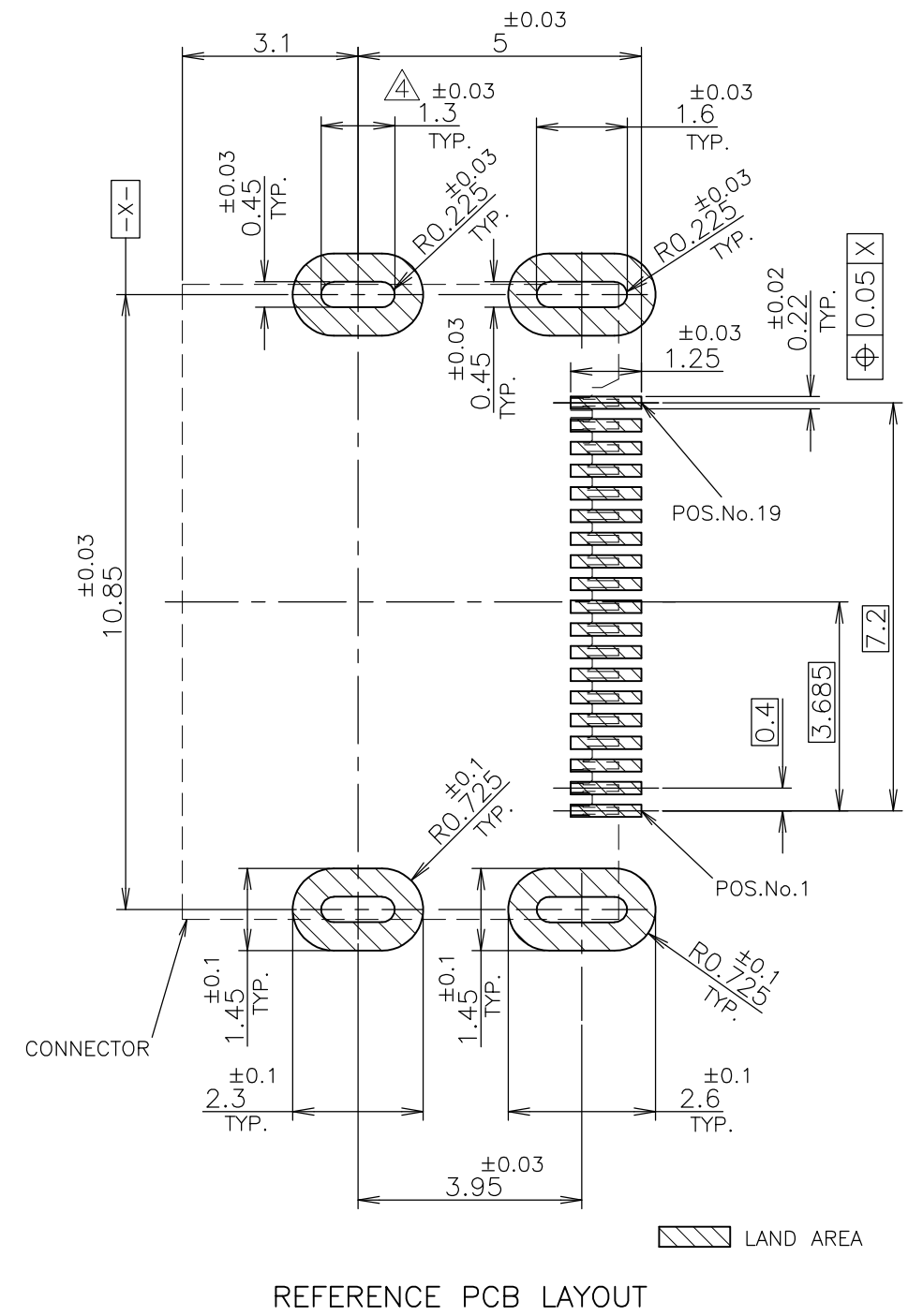
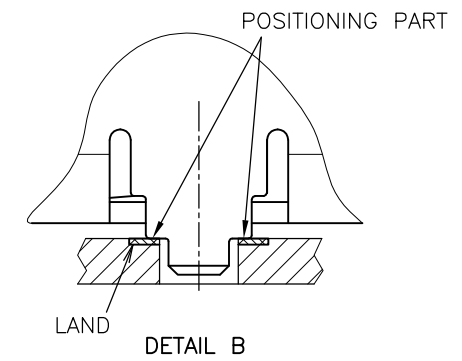
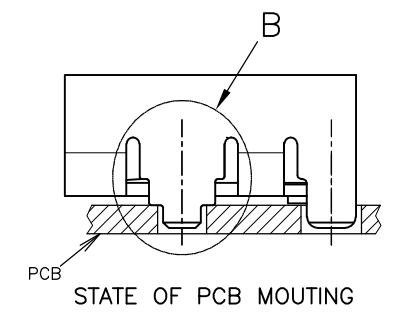
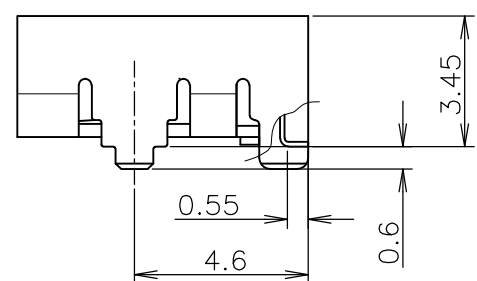
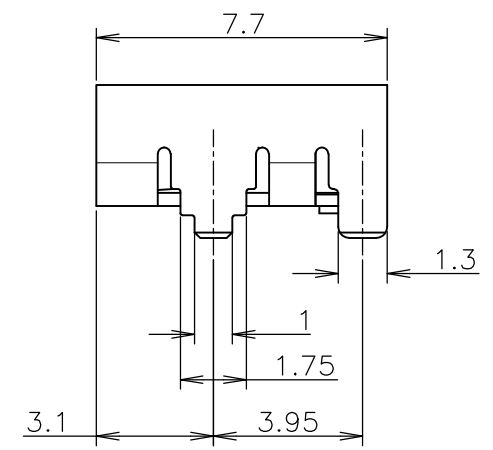
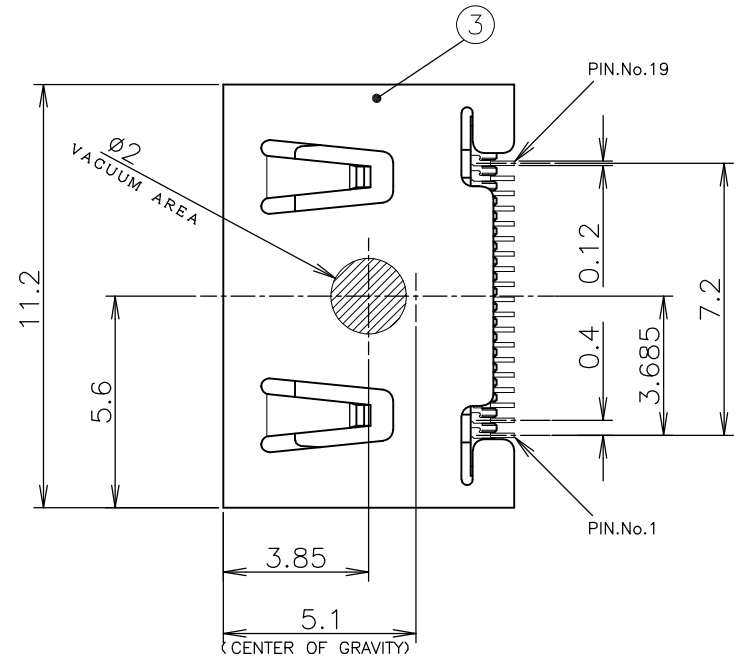
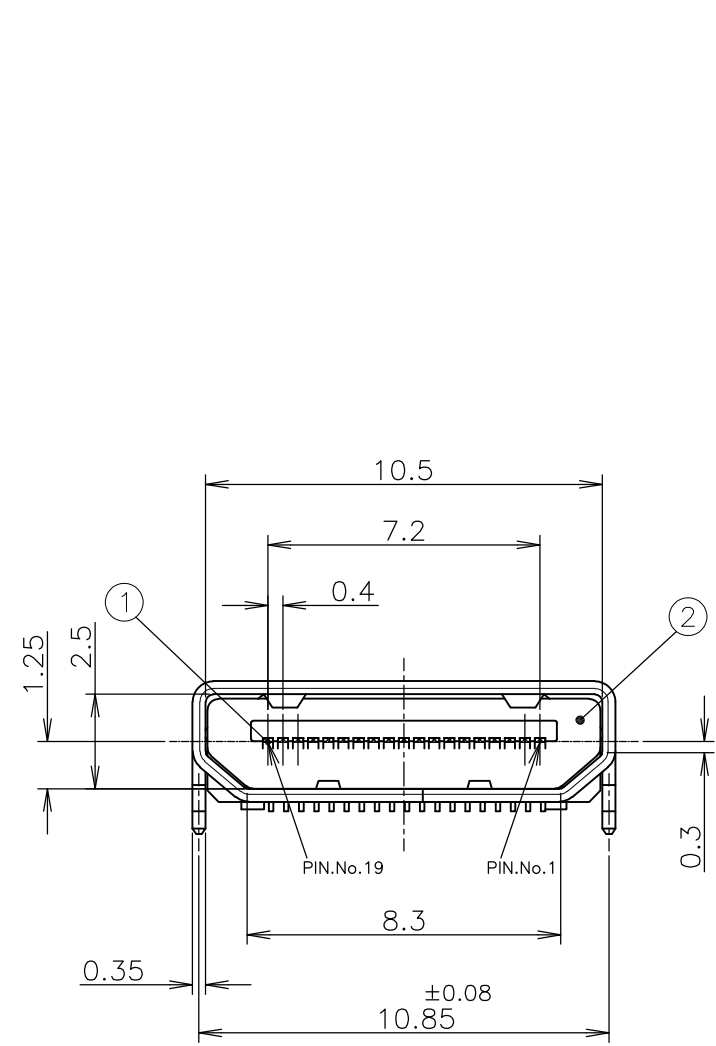
THIS DRAWING IS A CONTROLLED DOCUMENT.

| | | | | | | |
|----------------------------|---|----------------------------------|--|-----------------|-----------------|-----------------------------------|
| DIMENSIONS: 単位: 耗 mm | TOLERANCES UNLESS OTHERWISE SPECIFIED: 一般公差 | DWN Y.OKOSHI 11JAN2008 | TE Connectivity HDMI TYPE C RECEPTACLE CONNECTOR | | | |
| | 0 PLC ± 1 PLC ± 2 PLC ± 3 PLC ± 4 PLC ± ANGLES ± FINISH 仕上 | CHK I.IGARASHI 11JAN2008 | | | | NAME 名称 |
| | | APVD T.FUTATSUGI 11JAN2008 | | | | PRODUCT SPEC 製品規格 108-78487 |
| | | APPLICATION SPEC 取付適用規格 | | | | SIZE A3 |
| MATERIAL 材料 | WEIGHT 0.62g | CUSTOMER DRAWING | | SCALE 尺度 5:1 | SHEET 1 OF 5 | REV B1 |

THIS DRAWING IS UNPUBLISHED. RELEASED FOR PUBLICATION
 © COPYRIGHT - By - ALL RIGHTS RESERVED.

| LOC | DIST | REVISIONS | | |
|-----|------|-----------|-----|-------------|
| J | | P | LTR | DESCRIPTION |
| | | - | | SEE SHEET 1 |
| | | | | DATE |
| | | | | DWN |
| | | | | APVD |

2013978-2;AS SHOWN



NOTE
 1 GENERAL TOLERANCE : ±0.3
 2 CONTACT TINE COPLANALITY ; 0.1mmMAX
 3 FINISH
 CONTACT ; Ni UNDER PLATING ALL OVER
 1.3um MIN.
 Au PLATING ON SOLDERING AREA
 0.05um MIN.
 Au PLATING ON CONTACT AREA
 0.1um MIN.
 SHELL ; Ni UNDER PLATING ALL OVER
 0.8um MIN.
 Sn PLATING ALL OVER
 0.75um MIN.
 4 PLEASE OBSERVE THE TOLERANCE SO THAT
 THIS DIMENSION INFLUENCE POSITIONING
 THE PRODUCT(REFER TO DETAIL A,B).

注記
 1 一般公差 : ±0.3
 2 コプラナリティ : 0.1mmMAX.
 3 仕上げ
 コンタクト : 全面ニッケル下地 1.3um 以上
 はんだ付け部 金フラッシュメッキ
 0.05um 以上
 接点部 金メッキ 0.1um 以上
 シェル : 全面ニッケル下地 0.8um 以上
 全面スズメッキ 0.75um 以上
 4 本寸法は製品の位置決めに影響する寸法
 ですので、公差を厳守してください
 (DETAIL A,Bを参照ください)

| | | | | |
|---|--|-------------------------|----------------------------------|--------------|
| THIS DRAWING IS A CONTROLLED DOCUMENT. | | DWN | STE TE Connectivity | |
| DIMENSIONS: 単位: 耗 mm | | CHK | | |
| TOLERANCES UNLESS OTHERWISE SPECIFIED: 一般公差 | | APVD | NAME 名称 | |
| 0 PLC ± | | PRODUCT SPEC 製品規格 | HDMI TYPE C RECEPTACLE CONNECTOR | |
| 1 PLC ± | | APPLICATION SPEC 取付適用規格 | SIZE | CAGE CODE |
| 2 PLC ± | | MATERIAL 材料 | A3 | 00779 |
| 3 PLC ± | | | WEIGHT | DRAWING NO |
| 4 PLC ± | | 0.62g | G-2013978 | |
| ANGLES ± | | CUSTOMER DRAWING | SCALE 尺度 5:1 | SHEET 2 OF 5 |
| FINISH 仕上 | | | REV B1 | |

THIS DRAWING IS UNPUBLISHED.

RELEASED FOR PUBLICATION

© COPYRIGHT - By -

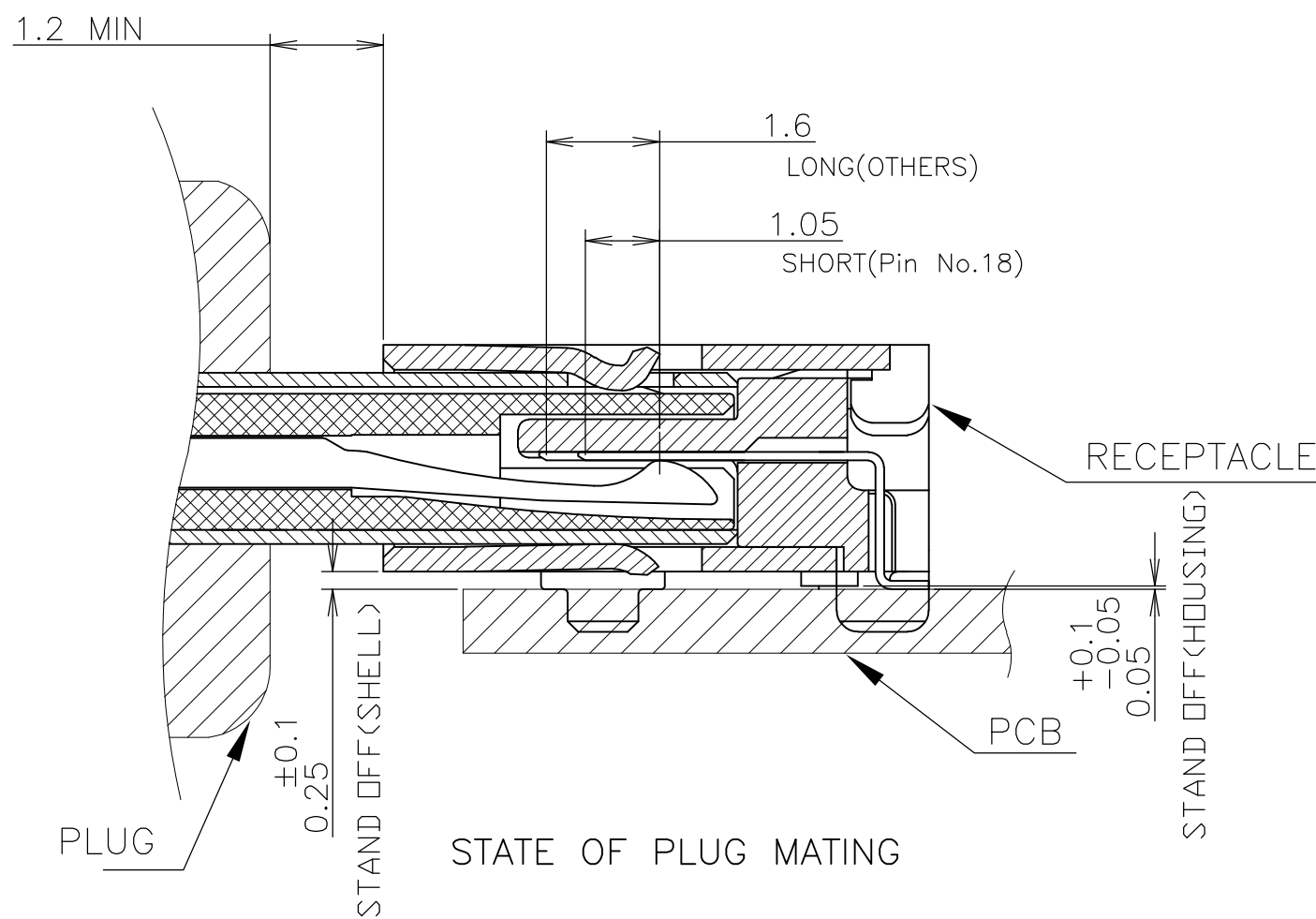
ALL RIGHTS RESERVED.

LOC J DIST

REVISIONS

変更

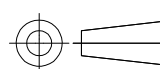
| P | LTR | DESCRIPTION | DATE | DWN | APVD |
|---|-----|-------------|------|-----|------|
| - | - | SEE SHEET 1 | - | - | - |



STATE OF PLUG MATING

THIS DRAWING IS A CONTROLLED DOCUMENT.

DIMENSIONS:
単位: 耗
mm



TOLERANCES UNLESS
OTHERWISE SPECIFIED:
一般公差

| | |
|--------|---|
| 0 PLC | ± |
| 1 PLC | ± |
| 2 PLC | ± |
| 3 PLC | ± |
| 4 PLC | ± |
| ANGLES | ± |

MATERIAL
材料

FINISH
仕上



| |
|----------------------------|
| DWN |
| CHK |
| APVD |
| PRODUCT SPEC 製品規格 |
| APPLICATION SPEC 取付適用規格 |
| WEIGHT |



NAME
名称
HDMI TYPE C
RECEPTACLE CONNECTOR

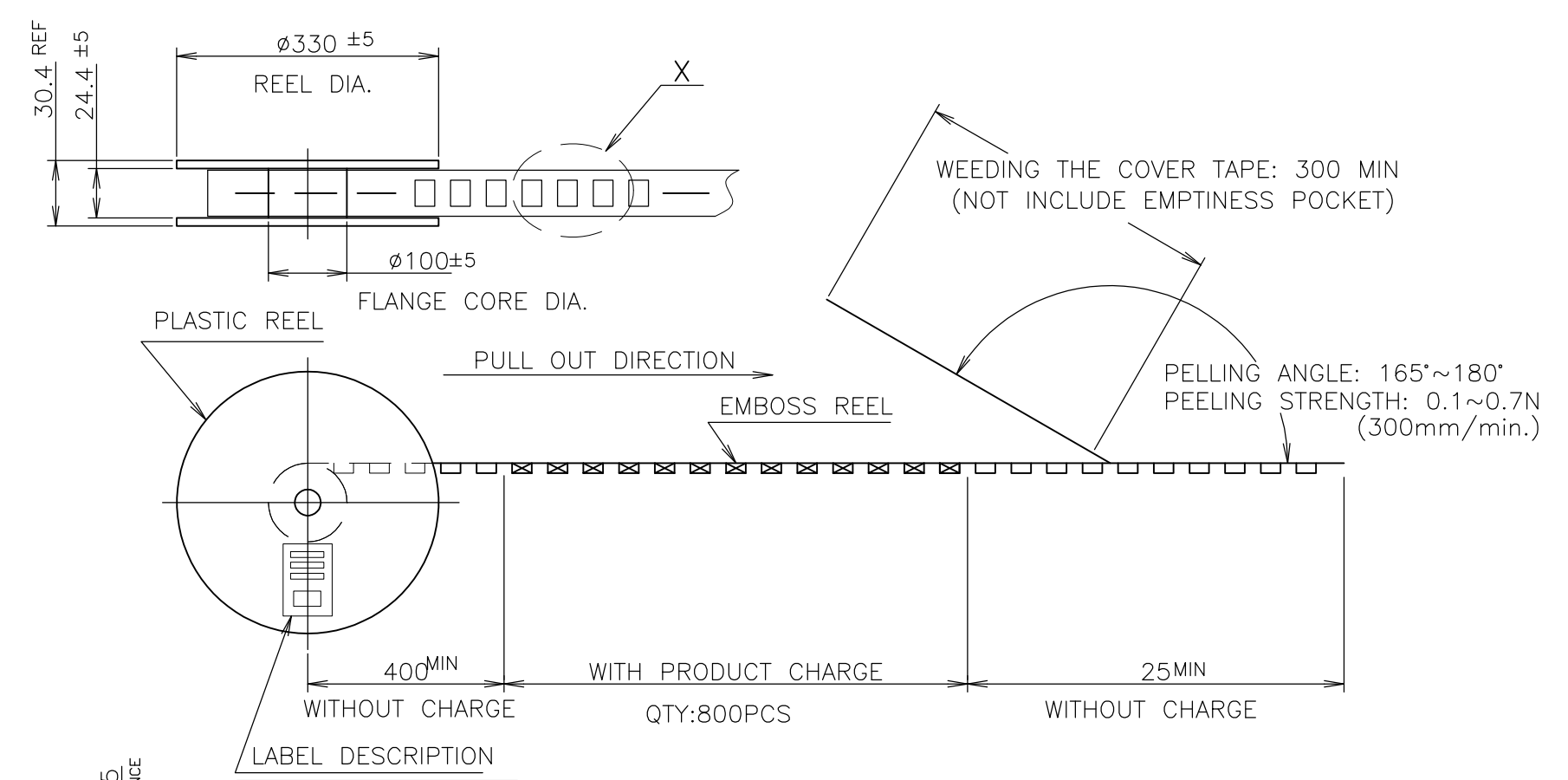
| | | | |
|------|-----------|------------------|---------------|
| SIZE | CAGE CODE | DRAWING NO 番号 | RESTRICTED TO |
| A3 | 00779 | G-2013978 | |

CUSTOMER DRAWING SCALE 5:1 SHEET 3 OF 5 REV B1

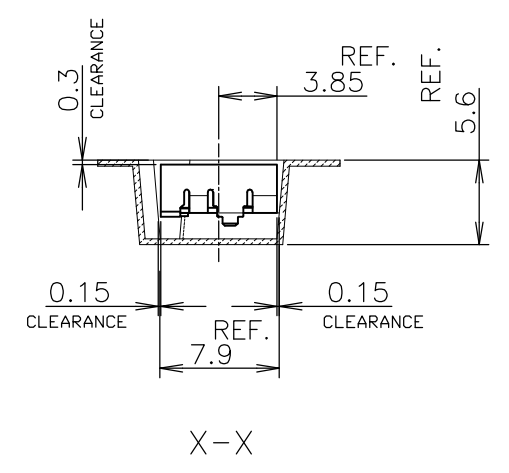
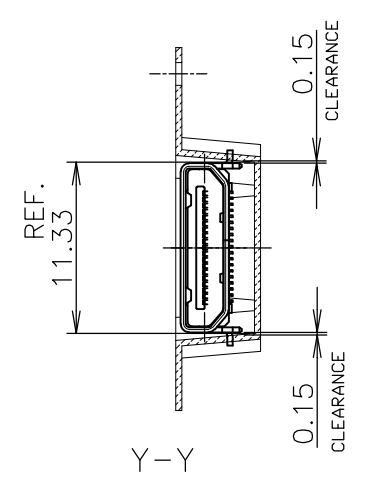
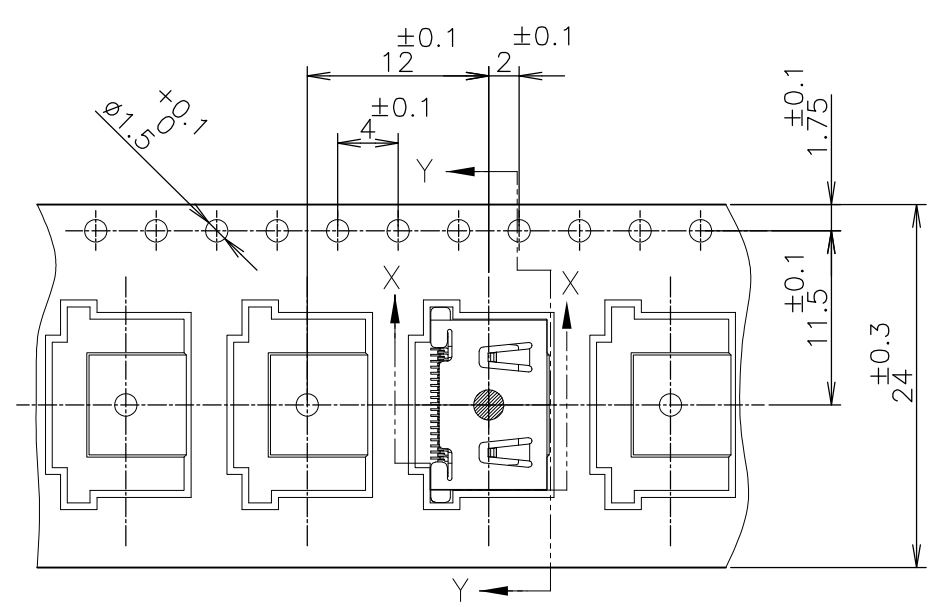
THIS DRAWING IS UNPUBLISHED. RELEASED FOR PUBLICATION
 © COPYRIGHT - By - ALL RIGHTS RESERVED.

| LOC | DIST | REVISIONS | | |
|-----|------|-----------|-------------|------|
| J | | 變更 | DESCRIPTION | DATE |
| | | P | LTR | DWN |
| | | | SEE SHEET 1 | APVD |

2013978-1;AS SHOWN



LABEL DESCRIPTION
 TYCO P/N:
 QTY:
 D/C:
 MADE IN CHINA

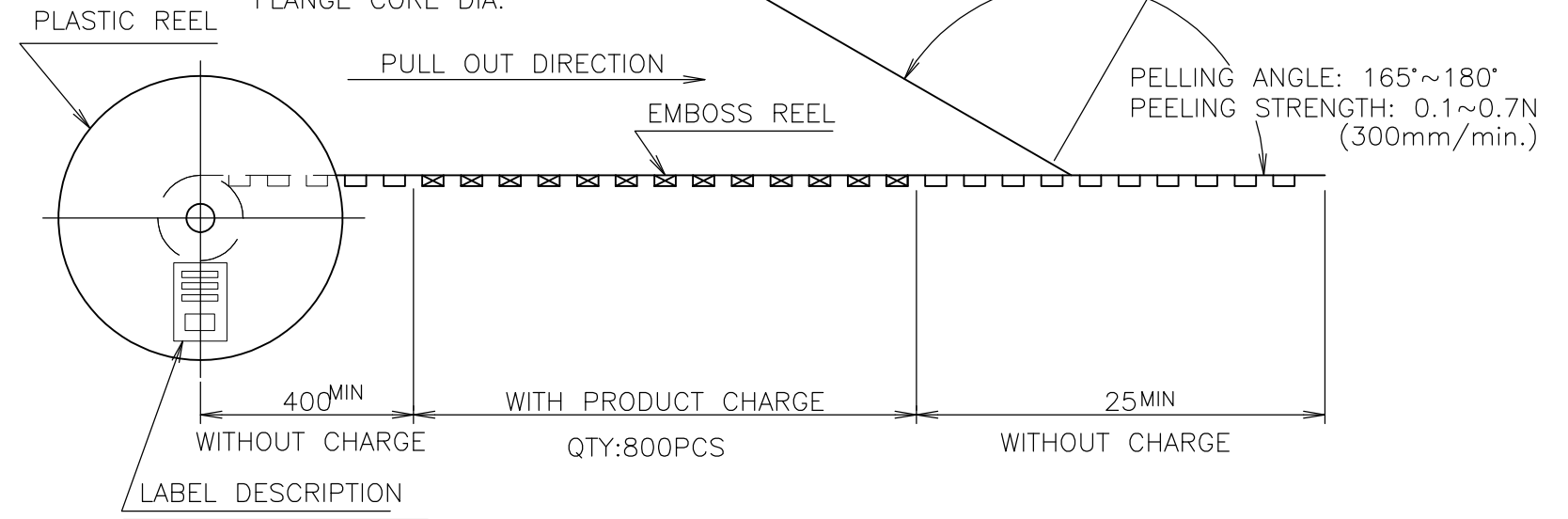
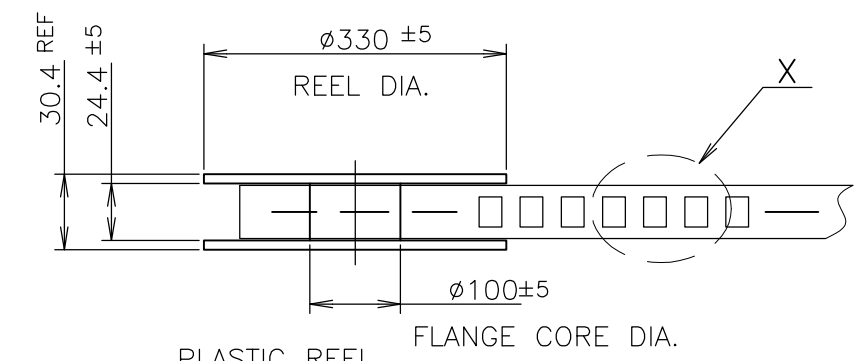
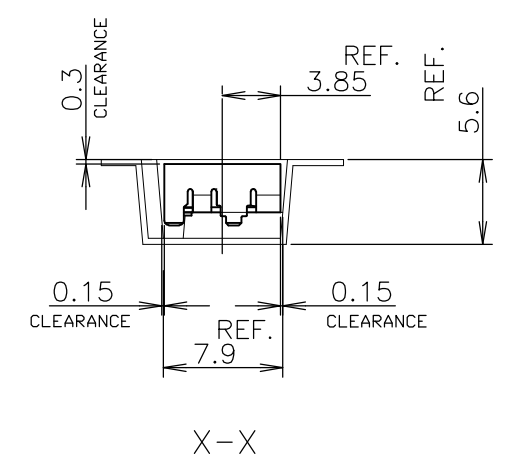
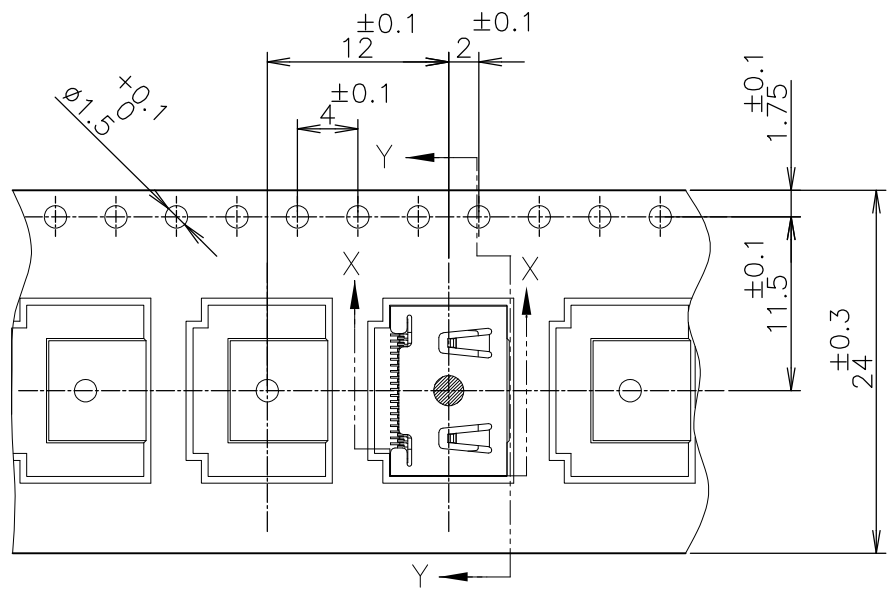


| | | | | |
|---|--|-------------------------|----------------------------------|--------------|
| THIS DRAWING IS A CONTROLLED DOCUMENT. | | DWN | STE TE Connectivity | |
| DIMENSIONS: 單位: 耗 mm | | CHK | | |
| TOLERANCES UNLESS OTHERWISE SPECIFIED: 一般公差 | | APVD | NAME 名稱 | |
| 0 PLC ± | | PRODUCT SPEC 製品規格 | HDMI TYPE C RECEPTACLE CONNECTOR | |
| 1 PLC ± | | APPLICATION SPEC 取付適用規格 | SIZE | CAGE CODE |
| 2 PLC ± | | MATERIAL 材料 | A3 | 00779 |
| 3 PLC ± | | | DRAWING NO 番号 | G-2013978 |
| 4 PLC ± | | WEIGHT | RESTRICTED TO | |
| ANGLES ± | | CUSTOMER DRAWING | | SCALE 尺度 5:1 |
| FINISH 仕上 | | SCALE 尺度 5:1 | | SHEET 4 OF 5 |
| △ | | REV B1 | | |

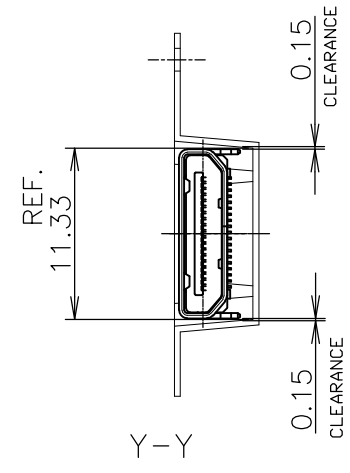
THIS DRAWING IS UNPUBLISHED. RELEASED FOR PUBLICATION
 © COPYRIGHT - By - ALL RIGHTS RESERVED.

| LOC | DIST | REVISIONS | | | DATE | DWN | APVD |
|-----|------|-----------|-----|-------------|------|-----|------|
| J | | P | LTR | DESCRIPTION | | | |
| | | - | | SEE SHEET 1 | - | - | - |

2013978-2;AS SHOWN



TYCO P/N:
 QTY:
 D/C:
 MADE IN CHINA



| | | | | |
|---|--|-------------------------|----------------------------------|---------------|
| THIS DRAWING IS A CONTROLLED DOCUMENT. | | DWN | STE TE Connectivity | |
| DIMENSIONS: 单位: 耗 mm | | CHK | | |
| TOLERANCES UNLESS OTHERWISE SPECIFIED: 一般公差 | | APVD | NAME 名称 | |
| 0 PLC ± | | PRODUCT SPEC 製品規格 | HDMI TYPE C RECEPTACLE CONNECTOR | |
| 1 PLC ± | | APPLICATION SPEC 取付適用規格 | SIZE | CAGE CODE |
| 2 PLC ± | | WEIGHT | A3 | 00779 |
| 3 PLC ± | | | DRAWING NO 番号 | |
| 4 PLC ± | | G-2013978 | | RESTRICTED TO |
| ANGLES ± | | CUSTOMER DRAWING | | SCALE 尺度 5:1 |
| FINISH 仕上 | | SHEET 5 OF 5 | | REV B1 |

Данный компонент на территории Российской Федерации

Вы можете приобрести в компании MosChip.

Для оперативного оформления запроса Вам необходимо перейти по данной ссылке:

<http://moschip.ru/get-element>

Вы можете разместить у нас заказ для любого Вашего проекта, будь то серийное производство или разработка единичного прибора.

В нашем ассортименте представлены ведущие мировые производители активных и пассивных электронных компонентов.

Нашей специализацией является поставка электронной компонентной базы двойного назначения, продукции таких производителей как XILINX, Intel (ex.ALTERA), Vicor, Microchip, Texas Instruments, Analog Devices, Mini-Circuits, Amphenol, Glenair.

Сотрудничество с глобальными дистрибьюторами электронных компонентов, предоставляет возможность заказывать и получать с международных складов практически любой перечень компонентов в оптимальные для Вас сроки.

На всех этапах разработки и производства наши партнеры могут получить квалифицированную поддержку опытных инженеров.

Система менеджмента качества компании отвечает требованиям в соответствии с ГОСТ Р ИСО 9001, ГОСТ РВ 0015-002 и ЭС РД 009

Офис по работе с юридическими лицами:

105318, г.Москва, ул.Щербаковская д.3, офис 1107, 1118, ДЦ «Щербаковский»

Телефон: +7 495 668-12-70 (многоканальный)

Факс: +7 495 668-12-70 (доб.304)

E-mail: info@moschip.ru

Skype отдела продаж:

moschip.ru

moschip.ru_4

moschip.ru_6

moschip.ru_9