

/auto2/new/u. a99-0081 customer/s. c-353112

NUMBER

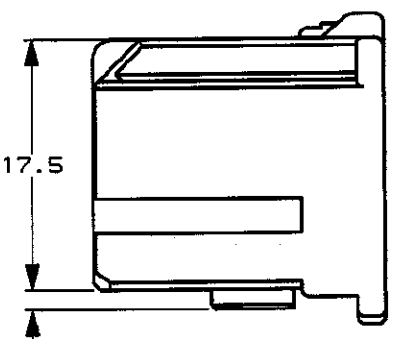
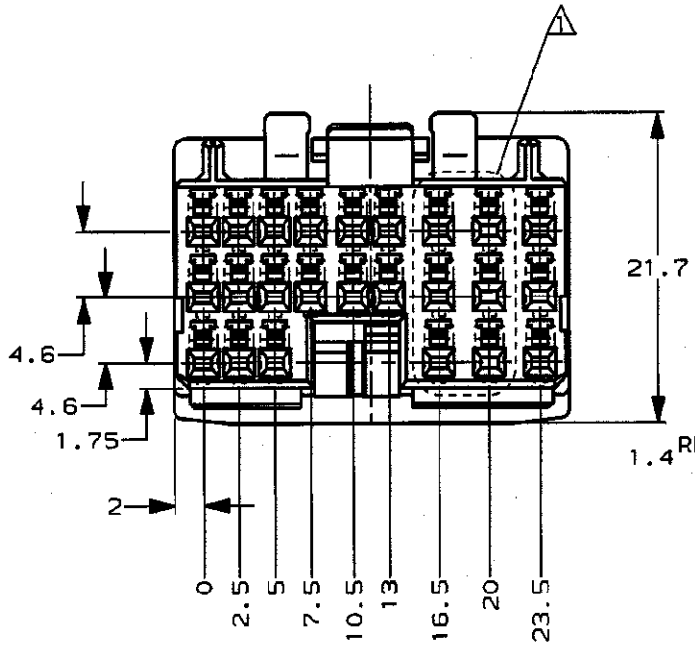
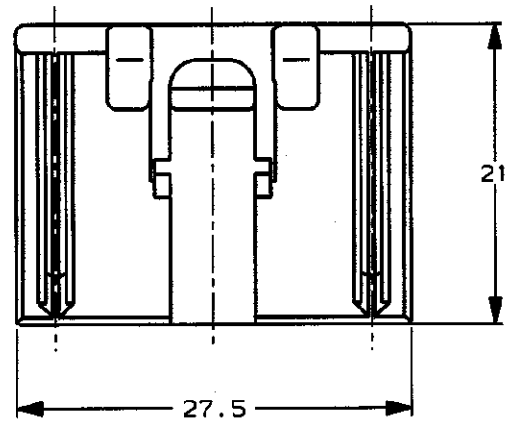
C-353112



三角度法 (3rd ANGLE PROJECTION)

METRIC

単位: 概 DIMENSIONS IN MM. DO NOT SCALE PRINT



△ APPLY TO 6/24 CIRCUITS
△ 6/24回路のみ適用

△ 179008 △ 175267 (Au) 175265 175266 (Au)	353110 1123630	緑 GREEN	353112-4
適用端子型番 APPLICABLE CONTACT PART NUMBER	嵌合相手型番 MATING HOUSING PART NUMBER	色 COLOR	型番 PART NUMBER

Copyright ©1995 AMP (Japan), LTD. ALL RIGHTS RESERVED.

AMP
日本エー・エム・ピー株式会社
Tokyo, Japan

一般公差 (GENERAL TOLERANCE)
10以下: ±0.2
10を超え30以下: ±0.25
30を超え100以下: ±0.3
角度: ±3°

PRODUCT SPEC
108-5452

INSPECTION SHEET
411-5761

材料 (MATERIAL)
PBT (GREEN)
緑

仕上 (FINISH)

A 監査 (FJ00-0933-99)	ES MT 7 JUN 99	尺 (SCALE)	LOC	番号 (No.)	REV.	SHEET
O 作成 (FJ00-4386-96)	KH KA 29 NOV 96	2-1	A	J	C-353112	A 1 OF 1
LTR 変更 (REVISION RECORD)	DR CHK DATE					
DR. 27 NOV 96 DE. 27 NOV 96	名称 (NAME)					
CHK. 29 NOV 96 APP. 29 NOV 96	.04011 SRS MULTI-LOCK CONN 24Pos. PLUG HSG ASSY (M) .04011 シリーズ マルチロック コネクタ 24極 プラグハウジング アッセンブリ (M)					

AMP-J010-1C
REV. 3/93 35680

(CUSTOMER DRAWING) 参 考 面

Данный компонент на территории Российской Федерации

Вы можете приобрести в компании MosChip.

Для оперативного оформления запроса Вам необходимо перейти по данной ссылке:

<http://moschip.ru/get-element>

Вы можете разместить у нас заказ для любого Вашего проекта, будь то серийное производство или разработка единичного прибора.

В нашем ассортименте представлены ведущие мировые производители активных и пассивных электронных компонентов.

Нашей специализацией является поставка электронной компонентной базы двойного назначения, продукции таких производителей как XILINX, Intel (ex.ALTERA), Vicor, Microchip, Texas Instruments, Analog Devices, Mini-Circuits, Amphenol, Glenair.

Сотрудничество с глобальными дистрибьюторами электронных компонентов, предоставляет возможность заказывать и получать с международных складов практически любой перечень компонентов в оптимальные для Вас сроки.

На всех этапах разработки и производства наши партнеры могут получить квалифицированную поддержку опытных инженеров.

Система менеджмента качества компании отвечает требованиям в соответствии с ГОСТ Р ИСО 9001, ГОСТ РВ 0015-002 и ЭС РД 009

Офис по работе с юридическими лицами:

105318, г.Москва, ул.Щербаковская д.3, офис 1107, 1118, ДЦ «Щербаковский»

Телефон: +7 495 668-12-70 (многоканальный)

Факс: +7 495 668-12-70 (доб.304)

E-mail: info@moschip.ru

Skype отдела продаж:

moschip.ru

moschip.ru_4

moschip.ru_6

moschip.ru_9