

Plastic Hood Used as Adapter  
Kunststoffhauben nutzbar als Adapter

Straight Cable Outlet  
Gerader Kabelausgang



Plastic hoods FAH with straight cable outlet in shell size 1, cable to cable connection.  
Kunststoffhauben FAH mit geradem Kabelausgang in der Gehäusegröße 1, fliegende Verbindung.

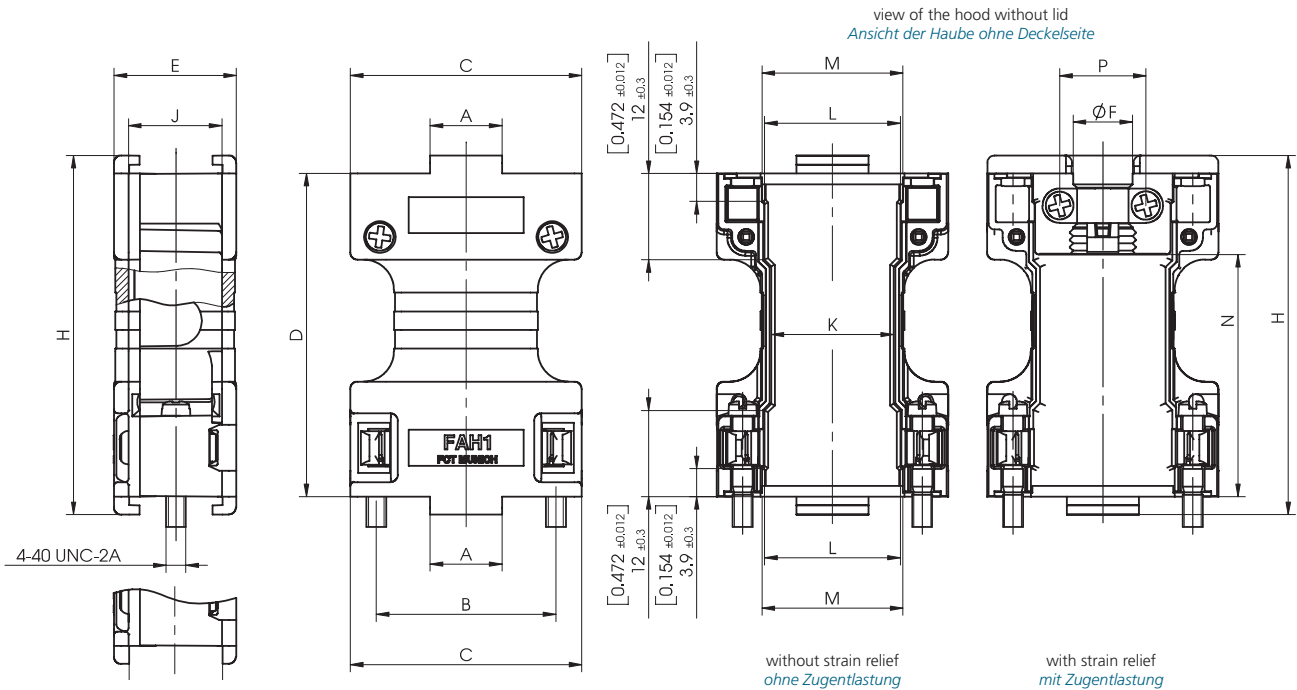
Advantages and Special Features

- Very large inner chamber
- Can be used as a hood or an adapter hood (D-Sub connectors can be inserted either side)
- Straight cable outlet
- Easy assembly with catch spring system and premounted locking screws
- Can be used with slide lock system (...K189)
- Can be used with locking hooks

Vorteile und Merkmale im Überblick

- sehr großer Innenraum
- nutzbar als Haube oder Adapter (beidseitig sind D-Sub Steckverbinder einsetzbar)
- gerader Kabelausgang
- montagefreundlich durch Schnappfedersystem und vormontierte Verriegelungsschrauben
- Modifikation für den Einsatz von Gleitverriegelung (K189)
- verwendbar für Rasthakenverriegelung

Dimensions  
Abmessungen



modification no. -K189 only (for slide lock system)  
nur bei Modifikations-Nr. -K189 (für Gleitverriegelung)

Shell Sizes and Order-Information

Gehäusegrößen und Bestellinformationen

Order No.	Shell Size for No. of Contacts	A	B	C	D	E	Ø F	H	J	K	L	M	N	P	R
<b>Bestellnummer</b>	<b>Gehäusegröße für Polzahl</b>	±0,3 (±0.012)	±0,1 (±0.004)	±0,3 (±0.012)	±0,3 (±0.012)	±0,3 (±0.012)	Cable Diameter Kabeldurchmesser min. - max.	±0,3 (±0.012)	±0,3 (±0.012)	±0,3 (±0.012)	±0,3 (±0.012)	±0,3 (±0.012)	±0,5 (±0.020)	±0,3 (±0.012)	-0,3 (-0.012)
FAH1	1 / 9	10 (0.394)	25 (0.984)	32,2 (1.268)	45,0 (1.772)	17,0 (0.669)	3,5 - 8,0 (0.138) - (0.315)	50,0 (1.969)	13,0 (0.512)	17,1 (0.673)	18,9 (0.744)	19,6 (0.772)	33,7 (1.327)	12,0 (0.472)	13,0 (0.512)
FAH2	2 / 15	16 (0.630)	33,3 (1.311)	41,2 (1.622)	45,0 (1.772)	17,0 (0.669)	3,5 - 8,0 (0.138) - (0.315)	50,0 (1.969)	13,0 (0.512)	24,8 (0.976)	26,8 (1.055)	27,8 (1.094)	33,7 (1.327)	12,0 (0.472)	13,0 (0.512)
FAH3	3 / 25	28 (1.102)	47 (1.850)	54,9 (2.161)	45,0 (1.772)	17,0 (0.669)	3,5 - 8,0 (0.138) - (0.315)	50,0 (1.969)	13,0 (0.512)	38,5 (1.516)	40,5 (1.594)	41,5 (1.634)	33,7 (1.327)	12,0 (0.472)	13,0 (0.512)
FAH4	4 / 37	44,4 (1.748)	63,5 (2.500)	71,4 (2.811)	45,0 (1.772)	17,0 (0.669)	3,5 - 8,0 (0.138) - (0.315)	50,0 (1.969)	13,0 (0.512)	55,0 (2.165)	57,1 (2.248)	58,1 (2.287)	33,7 (1.327)	12,0 (0.472)	13,0 (0.512)
FAH5	5 / 50	42 (1.654)	61,1 (2.406)	69,0 (2.717)	45,0 (1.772)	19,5 (0.768)	4,0 - 11,0 (0.157) - (0.433)	50,0 (1.969)	15,0 (0.591)	52,6 (2.071)	54,7 (2.154)	55,7 (2.193)	33,7 (1.327)	18,0 (0.709)	15,8 (0.622)

Shell sizes 2 - 5 on request/Haubengrößen 2 - 5 auf Anfrage  
Dimensions in mm (inch)/Abmessungen in mm (inch)

Technical Data

Technische Daten

	FAH...G Standard Plastic Hood FAH...G Kunststoffhaube, Standard	FAH...GA Shielded Plastic Hood FAH...GA Kunststoffhaube, abgeschirmt
<b>Material and plating</b>	PC-ABS, flame retardant according to UL94V-0	PC-ABS, flame-retardant according to UL94V-0; plastic with nickel plating over Cu (Partly PC + ABS. More detailed information available on request.)
<b>Material und Oberfläche</b>	PC+ABS, selbstverlöschend entsprechend UL94V-0	ABS, selbstverlöschend entsprechend UL94V-0; metallisiert Ni über Cu (zum Teil PC + ABS, genaue Informationen auf Anfrage)
<b>Temperature range</b>	-35 °C bis 120 °C (-31 °F to 248 °F)	-35 °C bis 95 °C (-31 °F to 203 °F)
<b>Temperaturbereich</b>	-35 °C bis 120 °C	-35 °C bis 95 °C
<b>max. torque *</b>	40 Ncm (0,295 ft.lb.)	40 Ncm (0,295 ft.lb.)
<b>max. Anzugsmoment *</b>	40 Ncm	40 Ncm
<b>Colour / plating</b>	black	nickel
<b>Farbe / Oberfläche</b>	schwarz	vernickelt

	FAH1
<b>Hood, lid</b> Haube, Deckelseite	1
<b>Hood, base</b> Haube, Klemmseite	1
<b>Adapter strain relief</b> Adapter Zugentlastung	1
<b>Left catch spring</b> Schnappfeder, links	1
<b>Right catch spring</b> Schnappfeder, rechts	1
<b>Locking screw 4-40 UNC</b> premounted (cross slit screw) Verriegelungsschraube 4-40 UNC vormontiert (Kreuzschlitzschraube)	2
<b>Shell screw</b> Gehäuseschraube	4
<b>Strain relief</b> Zugentlastung	1
<b>Threaded block insert</b> Einlegeklötzchen	1

Delivery Quantity  
Lieferumfang

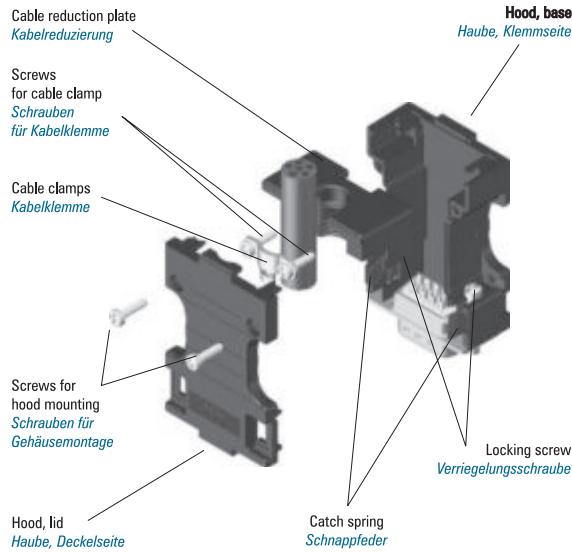


Packing Unit  
Verpackungseinheit



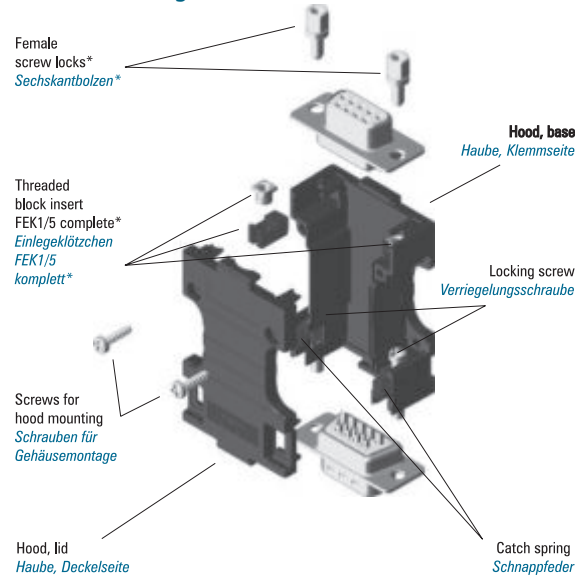
Please see page 387  
siehe Seite 387

**Hood Assembly and Exemplary Demonstration of Delivery Quantity**



Haubenaufbau und beispielhafte Darstellung des Lieferumfangs  
*Hood Assembly and exemplary Demonstration of Delivery Quantity*

**Haubenaufbau und beispielhafte Darstellung des Lieferumfangs**



\* Special accessories  
*\* Sonderzubehör*

**Modifications**  
**Modifikationen**

Modifications <i>Modifikationen</i>	Modified Hoods <i>Modifizierbare Hauben</i>	Modification No's and Additions to Order No. <i>Modifikationsnummern und Bestellnummernergänzung</i>	Ordering Example <i>Bestellbeispiel</i>
Modified Hood with mounted threaded insert 4-40 UNC for use with slide locks <i>Modifizierte Haube mit montiertem Gewindeeinlegeeteil 4-40 UNC zur Verwendung mit Gleitverriegelung</i>	all <i>alle</i>	K189	FAH1-K189
Hood without connector retention lip and mounted threaded insert 4-40 UNC <i>Haube ohne Steg und montiertem Gewindeeinlegeeteil 4-40 UNC</i>	all <i>alle</i>	K670	FAH1GA-K670
Hood without connector retention lip and mounted threaded insert M3 <i>Haube ohne Steg und montiertem Gewindeeinlegeeteil M3</i>	all <i>alle</i>	K671	FAH1GA-K671
Hood with threaded insert 4-40 UNC <i>Haube mit Gewindeeinlegeeteil 4-40 UNC</i>	all <i>alle</i>	K774	FAH1-K774
Hood with threaded insert M3 <i>Haube mit Gewindeeinlegeeteil M3</i>	all <i>alle</i>	K775	FAH1-K775
Hood individually packed <i>Haube einzeln verpackt</i>	all <i>alle</i>	E	FAH1E
Hood with premounted locking screws M3 <i>Haube mit vormontierten Verriegelungsschrauben M3</i>	all <i>alle</i>	M3	FAH1M3
Hood with mounted catch springs, without locking or knurled thumb screws <i>Haube mit montierten Schnappfedern, ohne Verriegelungs- oder Rändelschrauben</i>	all <i>alle</i>	X	FAH1X
Hood with metal knurled thumb screws FRS1/5 and with plastic head FRK1/5- <i>Haube mit Rändelschrauben Metall FRS1/5 und mit Kunststoffkappe FRK1/5-</i>	all <i>alle</i>	<b>Please see pages 458 <i>siehe Seite 458</i></b>	



On request FKC / FKC...G hoods can be premounted with other locking or knurled thumb screws (see page 454 onwards). Please contact us for the correct order no.

*FKC / FKC...G Hauben können auf Anfrage mit anderen Verriegelungs- bzw. Rändelschrauben (siehe Seite 454ff.) vormontiert werden. Bitte fragen Sie hierfür die Bestellnummer an.*

**Further modifications on request.**

**Weitere Modifikationen auf Anfrage.**

Accessories

Zubehör

Order No. <i>Bestellnummer</i>	Description <i>Beschreibung</i>		Technical Data / Material <i>Technische Daten / Material</i>
<b>Screws/Schrauben</b>			
FVS1/5-K1163M3	Locking screw <i>Verriegelungsschraube</i>	Thread M3 <i>Gewinde M3</i>	See page 454 <i>Siese Seite 454</i>
FVS1/5M2,5	Locking screw <i>Verriegelungsschraube</i>	Thread M2,5 (with slotted head) <i>Gewinde M2,5 (mit Schlitzkopf)</i>	See page 454 <i>Siese Seite 454</i>
FRS1/5...	Knurled thumb screw <i>Rändelschraube</i>	Thread 4-40 UNC, M3, M2,5 <i>Gewinde 4-40 UNC, M3, M2,5</i>	See page 456 <i>Siese Seite 456</i>
FRSK1/5...	Knurled thumb screw with plastic cap <i>Rändelschraube mit Kunststoffkappe</i>	Thread 4-40 UNC, M3 <i>Gewinde 4-40 UNC, M3</i>	See page 458 <i>Siese Seite 458</i>
<b>Threaded block insert/Einlegeklötzchen, komplett</b>			
FEK1/5	Threaded block insert <i>Einlegeklötzchen, komplett</i>	Thread 4-40 UNC <i>Gewinde 4-40 UNC</i>	See page 464 <i>Siese Seite 464</i>
FEK1/5M3	Threaded block insert <i>Einlegeklötzchen, komplett</i>	Thread M3 <i>Gewinde M3</i>	See page 464 <i>Siese Seite 464</i>
FEK1/5M2,5	Threaded block insert <i>Einlegeklötzchen, komplett</i>	Thread M2,5 <i>Gewinde M2,5</i>	See page 464 <i>Siese Seite 464</i>
F50K027	Insert for securing locking screws <i>Einlegeklötzchen zur Sicherung der Verriegelungsschraube bei der Montage</i>		ABS, black <i>ABS, schwarz</i>

Mounting Diagram

Montageschema



Plastic hoods FAH with straight cable outlet in shell size 1, cable to cable connection.  
*Kunststoffhauben FAH mit geradem Kabelausgang in der Gehäusegröße 1, fliegende Verbindung.*



## Данный компонент на территории Российской Федерации

### Вы можете приобрести в компании MosChip.

Для оперативного оформления запроса Вам необходимо перейти по данной ссылке:

<http://moschip.ru/get-element>

Вы можете разместить у нас заказ для любого Вашего проекта, будь то серийное производство или разработка единичного прибора.

В нашем ассортименте представлены ведущие мировые производители активных и пассивных электронных компонентов.

Нашей специализацией является поставка электронной компонентной базы двойного назначения, продукции таких производителей как XILINX, Intel (ex.ALTERA), Vicor, Microchip, Texas Instruments, Analog Devices, Mini-Circuits, Amphenol, Glenair.

Сотрудничество с глобальными дистрибьюторами электронных компонентов, предоставляет возможность заказывать и получать с международных складов практически любой перечень компонентов в оптимальные для Вас сроки.

На всех этапах разработки и производства наши партнеры могут получить квалифицированную поддержку опытных инженеров.

Система менеджмента качества компании отвечает требованиям в соответствии с ГОСТ Р ИСО 9001, ГОСТ РВ 0015-002 и ЭС РД 009

### Офис по работе с юридическими лицами:

105318, г.Москва, ул.Щербаковская д.3, офис 1107, 1118, ДЦ «Щербаковский»

Телефон: +7 495 668-12-70 (многоканальный)

Факс: +7 495 668-12-70 (доб.304)

E-mail: [info@moschip.ru](mailto:info@moschip.ru)

Skype отдела продаж:

moschip.ru

moschip.ru\_4

moschip.ru\_6

moschip.ru\_9