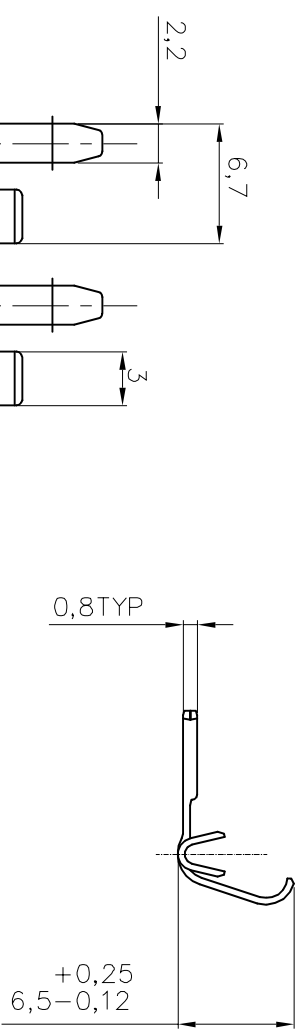
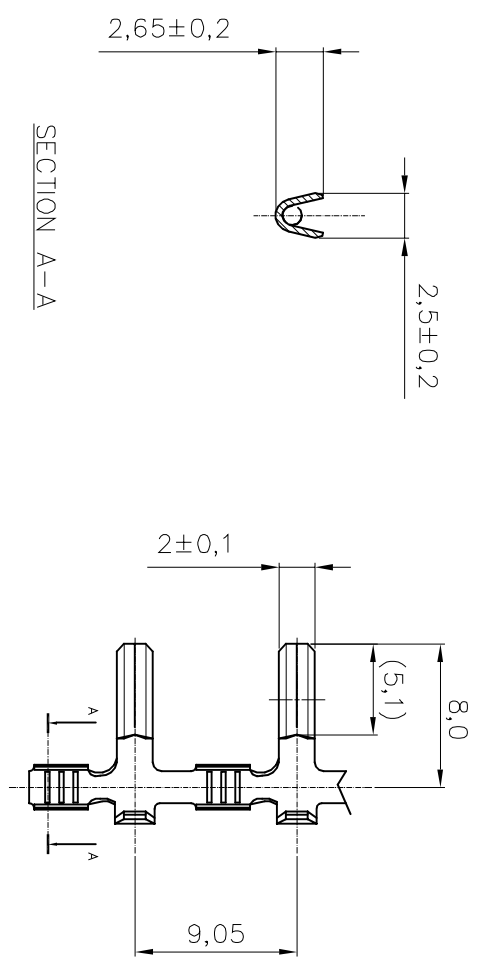
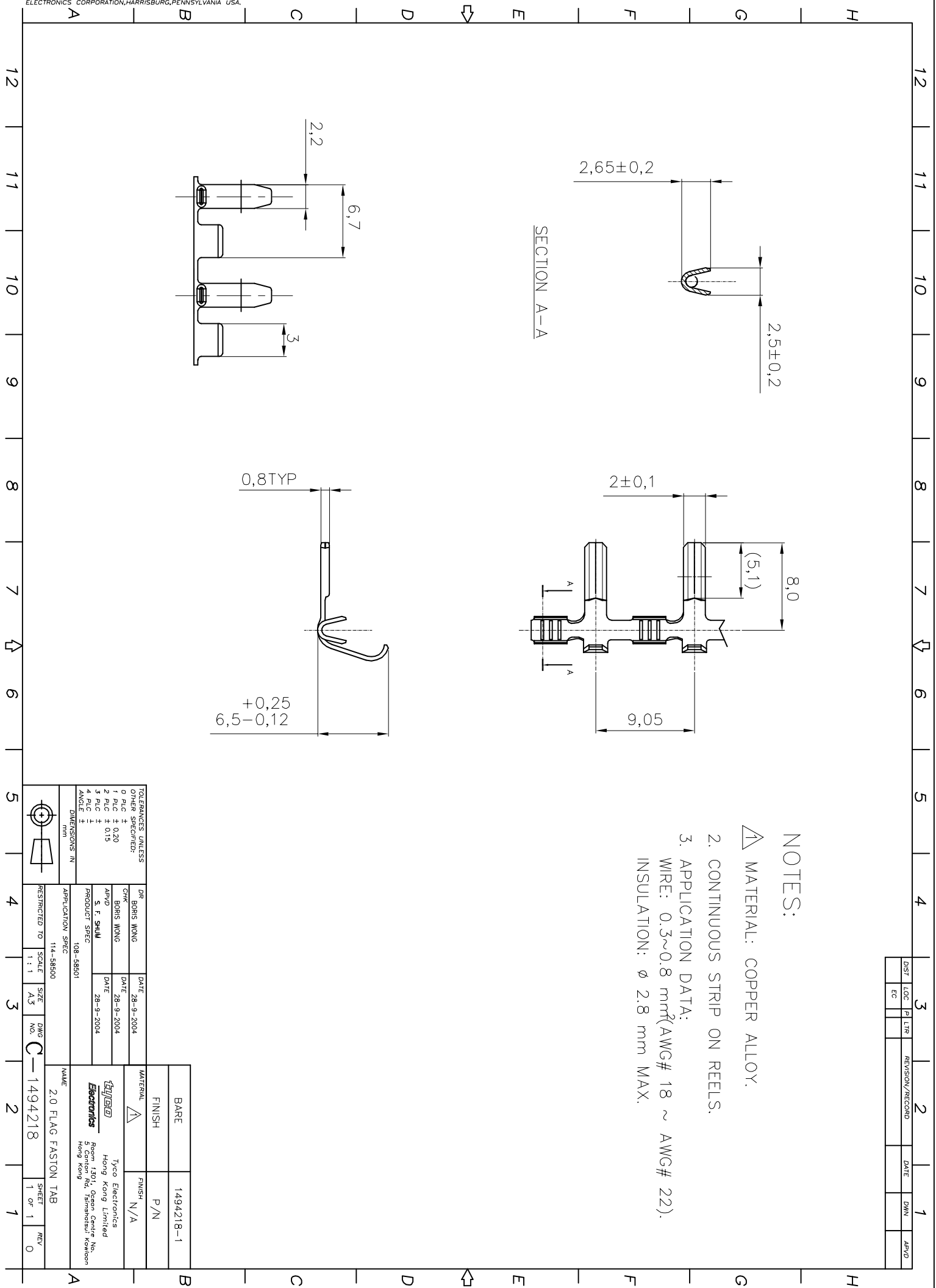


DIST	LOC	P LTR	REVISION/RECORD	DATE	DWN	APVD
	EC					

- NOTES:
- 1. MATERIAL: COPPER ALLOY.
 - 2. CONTINUOUS STRIP ON REELS.
 - 3. APPLICATION DATA:
WIRE: 0.3~0.8 mm²(AWG# 18 ~ AWG# 22).
INSULATION: ϕ 2.8 mm MAX.



TOLERANCES UNLESS OTHER SPECIFIED:		DR	BOBIS WONG	DATE	28-9-2004
0	PLC ± 0.20	CHK	BOBIS WONG	DATE	28-9-2004
1	PLC ± 0.15	APP'D	S. F. SHUM	DATE	28-9-2004
2	PLC ± 0.15	PRODUCT SPEC			
3	ANGLE ±	APPLICATION SPEC			
DIMENSIONS IN mm		RESTRICTED TO	SCALE	SIZE	DWG NO.
		114-58800	1:1	A3	C-1494218
NAME		2.0 FLAG FASTON TAB			
FINISH		BARE			
FINISH		P/N			
MATERIAL		△			
FINISH		N/A			
Tyco Electronics		Tyco Electronics			
Hong Kong Limited		Hong Kong Limited			
Room 1301, Ocean Centre No. 5 Canton Rd, Tsimshatsui Kowloon Hong Kong		Room 1301, Ocean Centre No. 5 Canton Rd, Tsimshatsui Kowloon Hong Kong			
SHEET		1 OF 1			
REV		0			



Данный компонент на территории Российской Федерации

Вы можете приобрести в компании MosChip.

Для оперативного оформления запроса Вам необходимо перейти по данной ссылке:

<http://moschip.ru/get-element>

Вы можете разместить у нас заказ для любого Вашего проекта, будь то серийное производство или разработка единичного прибора.

В нашем ассортименте представлены ведущие мировые производители активных и пассивных электронных компонентов.

Нашей специализацией является поставка электронной компонентной базы двойного назначения, продукции таких производителей как XILINX, Intel (ex.ALTERA), Vicor, Microchip, Texas Instruments, Analog Devices, Mini-Circuits, Amphenol, Glenair.

Сотрудничество с глобальными дистрибьюторами электронных компонентов, предоставляет возможность заказывать и получать с международных складов практически любой перечень компонентов в оптимальные для Вас сроки.

На всех этапах разработки и производства наши партнеры могут получить квалифицированную поддержку опытных инженеров.

Система менеджмента качества компании отвечает требованиям в соответствии с ГОСТ Р ИСО 9001, ГОСТ РВ 0015-002 и ЭС РД 009

Офис по работе с юридическими лицами:

105318, г.Москва, ул.Щербаковская д.3, офис 1107, 1118, ДЦ «Щербаковский»

Телефон: +7 495 668-12-70 (многоканальный)

Факс: +7 495 668-12-70 (доб.304)

E-mail: info@moschip.ru

Skype отдела продаж:

moschip.ru

moschip.ru_4

moschip.ru_6

moschip.ru_9