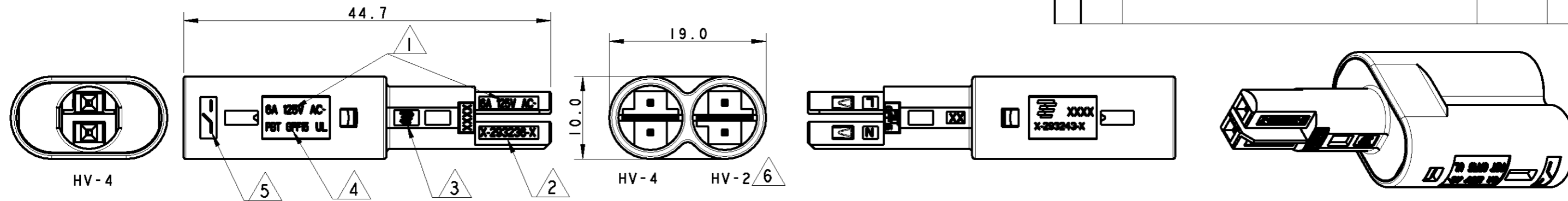


THIS DRAWING IS UNPUBLISHED. RELEASED FOR PUBLICATION 2006

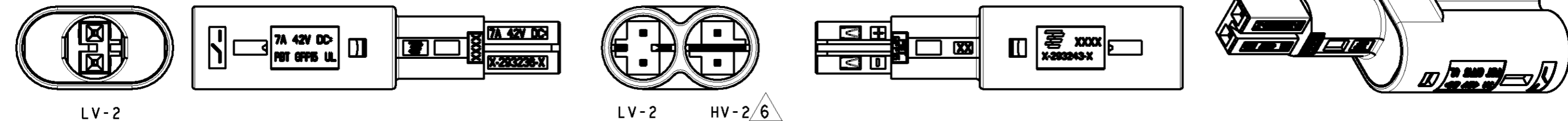
© COPYRIGHT 2006 BY TYCO ELECTRONICS CORPORATION. ALL RIGHTS RESERVED.

| LOC | DIST | P  | LTR | DESCRIPTION            | DATE      | DWN | APVD |
|-----|------|----|-----|------------------------|-----------|-----|------|
| -   | -    | A  |     | FIRST ISSUE            | 18FEB2010 | AV  | GT   |
|     |      | B2 |     | UPDATED OVERALL LENGTH | 07NOV2011 | AV  | GT   |

P/N 293649-1 AS SHOWN



P/N 293649-2 AS SHOWN FOR MISSING DIMENSION REFER TO P/N 293649-1



- 1 MARKING DEPEND KEYING
- 2 PART MARKING
- 3 TYCO ELECTRONICS PRODUCT IDENTIFIER
- 4 RAW MATERIAL IDENTIFICATION PBT GF15 UL 94 V0 WHITE COLOR
- 5 SWITCH WAY IDENTIFICATION
- 6 POLARIZATION KEYING HV-2 TO BE USED FOR SWITCH APPLICATION ONLY

| NOTE | REMARKS              | P/N      | REV |
|------|----------------------|----------|-----|
|      | LOW-VOLT 7A 42V DC   | 293649-2 | B1  |
|      | HIGH-VOLT 6A 125 Vac | 293649-1 | B1  |

|   |   |  |  |
|---|---|--|--|
| <small>THIS DRAWING IS A CONTROLLED DOCUMENT FOR TYCO ELECTRONICS CORPORATION IT IS SUBJECT TO CHANGE AND THE CONTROLLING ENGINEERING ORGANIZATION SHOULD BE CONTACTED FOR THE LATEST REVISION.</small> |   | DWN 18FEB2010<br>A. Vecchia<br>CHK 18FEB2010<br>G. Turco<br>APVD 18FEB2010<br>G. Turco | <b>Tyco Electronics</b> Tyco Electronics AMP Italia<br>10093 Collegno TO |
| DIMENSIONS:<br>mm   | TOLERANCES UNLESS OTHERWISE SPECIFIED:<br>0 PLC ±-<br>1 PLC ±0.2<br>2 PLC ±0.1<br>3 PLC ±<br>4 PLC ±<br>ANGLES ±- | PRODUCT SPEC -<br>APPLICATION SPEC -<br>WEIGHT -                                       | NAME<br><b>T-SPLITTER CONNECTOR SWITCH VERSION FOR USA MARKET</b>        |
| MATERIAL -  | FINISH -  | SIZE A3<br>CAGE CODE 00779<br>DRAWING NO C-293649                                      | RESTRICTED TO -  |
| CUSTOMER DRAWING  |   | SCALE 2:1  | SHEET 1 OF 1 REV B2  |

## Данный компонент на территории Российской Федерации

### Вы можете приобрести в компании MosChip.

Для оперативного оформления запроса Вам необходимо перейти по данной ссылке:

<http://moschip.ru/get-element>

Вы можете разместить у нас заказ для любого Вашего проекта, будь то серийное производство или разработка единичного прибора.

В нашем ассортименте представлены ведущие мировые производители активных и пассивных электронных компонентов.

Нашей специализацией является поставка электронной компонентной базы двойного назначения, продукции таких производителей как XILINX, Intel (ex.ALTERA), Vicor, Microchip, Texas Instruments, Analog Devices, Mini-Circuits, Amphenol, Glenair.

Сотрудничество с глобальными дистрибьюторами электронных компонентов, предоставляет возможность заказывать и получать с международных складов практически любой перечень компонентов в оптимальные для Вас сроки.

На всех этапах разработки и производства наши партнеры могут получить квалифицированную поддержку опытных инженеров.

Система менеджмента качества компании отвечает требованиям в соответствии с ГОСТ Р ИСО 9001, ГОСТ РВ 0015-002 и ЭС РД 009

### Офис по работе с юридическими лицами:

105318, г.Москва, ул.Щербаковская д.3, офис 1107, 1118, ДЦ «Щербаковский»

Телефон: +7 495 668-12-70 (многоканальный)

Факс: +7 495 668-12-70 (доб.304)

E-mail: [info@moschip.ru](mailto:info@moschip.ru)

Skype отдела продаж:

moschip.ru

moschip.ru\_4

moschip.ru\_6

moschip.ru\_9