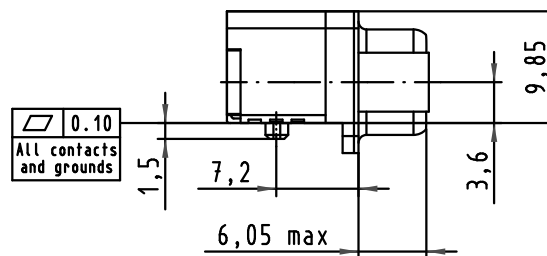
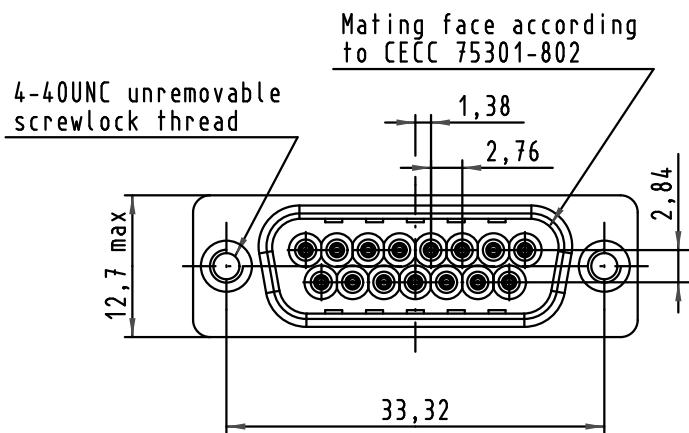


PCB Layout, component side (thickness 1,6mm min.)



Max. Temperature: 260°C during 10 seconds

|                 |    |          |                   |  |
|-----------------|----|----------|-------------------|--|
| 09552663820.741 | 1  | 4-40 UNC | Black Insulator   | Reel Packaging<br>(160 connectors)<br>see page 2/2 |
| 09552666820.741 | 2  |          |                   |  |
| 09552667820.741 | 3  |          |                   |  |
| Part number     | PL | Thread   | Index designation |  |

|         |            |      | Dot.                          | Name |
|---------|------------|------|-------------------------------|------|
|         |            |      | 29Sep2009                     | LP   |
|         |            |      |                               |      |
|         |            |      |                               |      |
| EC01257 | 25Jan2010  | ED   |                               |      |
| EC00385 | 29/09/2009 | LP   |                               |      |
| Mod.    | Dot.       | Name | HARTING EURL<br>F-95972 Paris |      |



All Dim. in mm  
Orig. Size DIN A 4



D-SUB SMT  
Low Profile Male 15p  
with die casted grounds  
and 4-40UNC unremovable screwlocks

TB 09 55 266 x820

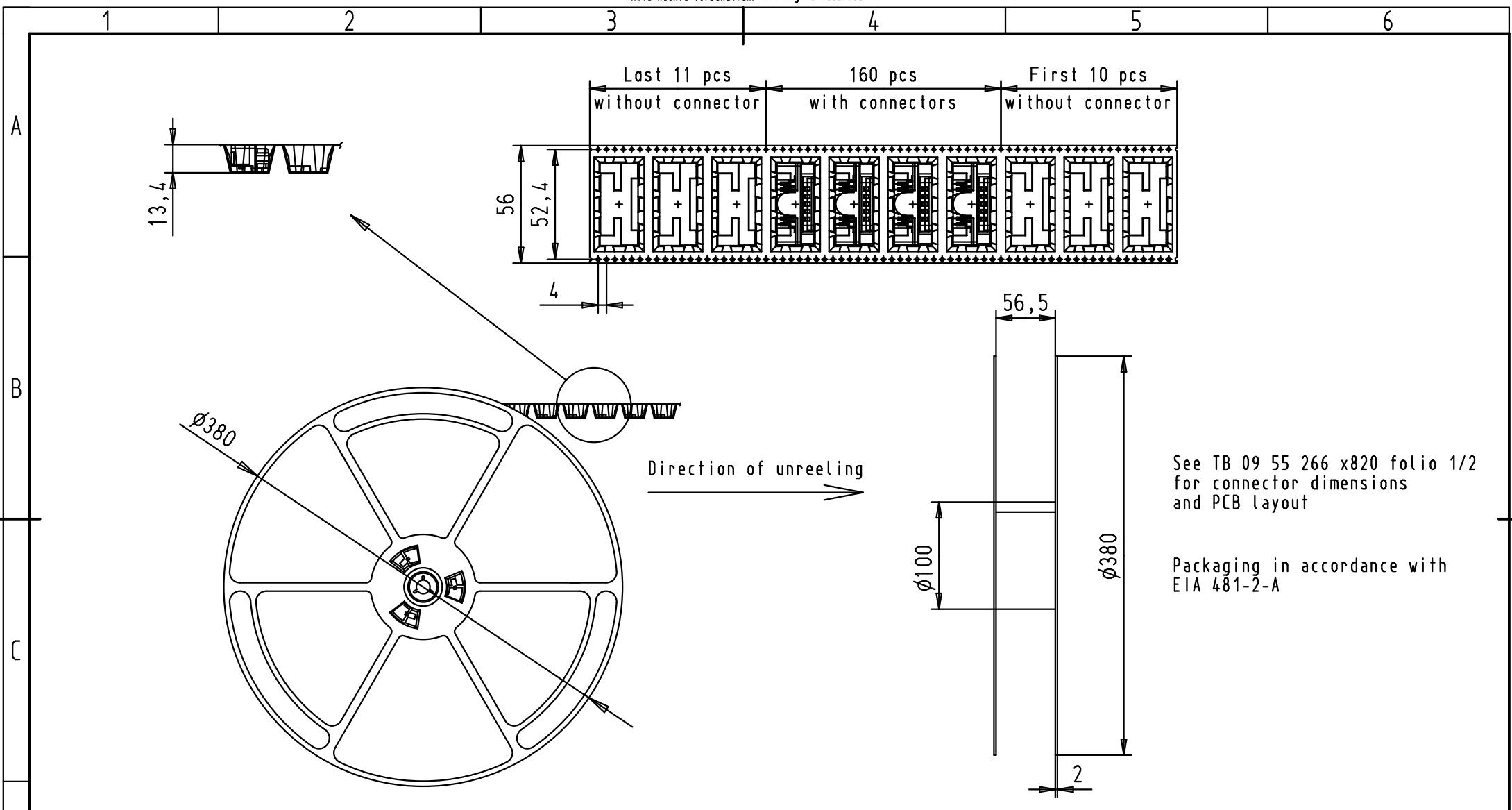
Sub.

Maßstab/  
Scale

1,5:1

Blatt/ Page

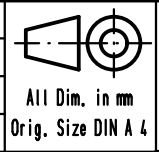
1/2



See TB 09 55 266 x820 folio 1/2 for connector dimensions and PCB layout

Packaging in accordance with EIA 481-2-A

|  |  |  |  |         |              |
|--|--|--|--|---------|--------------|
|  |  |  |  | Dot.    | Name         |
|  |  |  |  | Detail. | 17Jul2006 ED |
|  |  |  |  | Insp.   |              |
|  |  |  |  | Stand.  |              |



D-SUB SMT  
Low Profile Male 15p  
with die casted grounds  
and 4-40UNC unremovable screwlocks

Maßstab/  
Scale

|                 |    |          |                   |                                 |
|-----------------|----|----------|-------------------|---------------------------------|
| 09552663820.741 | 1  | 4-40 UNC | Black Insulator   | Reel Packaging (160 connectors) |
| 09552666820.741 | 2  |          |                   |                                 |
| 09552667820.741 | 3  |          |                   |                                 |
| Part number     | PL | Thread   | Index designation |                                 |

|         |           |      |
|---------|-----------|------|
| EC01257 | 25Jan2010 | ED   |
| EC01078 | 09Nov2009 | LP   |
| Mod.    | Dot.      | Name |

HARTING EURL  
F-95972 Paris



TB 09 55 266 x820

Blatt/ Page  
2 / 2

## Данный компонент на территории Российской Федерации

### Вы можете приобрести в компании MosChip.

Для оперативного оформления запроса Вам необходимо перейти по данной ссылке:

<http://moschip.ru/get-element>

Вы можете разместить у нас заказ для любого Вашего проекта, будь то серийное производство или разработка единичного прибора.

В нашем ассортименте представлены ведущие мировые производители активных и пассивных электронных компонентов.

Нашей специализацией является поставка электронной компонентной базы двойного назначения, продукции таких производителей как XILINX, Intel (ex.ALTERA), Vicor, Microchip, Texas Instruments, Analog Devices, Mini-Circuits, Amphenol, Glenair.

Сотрудничество с глобальными дистрибьюторами электронных компонентов, предоставляет возможность заказывать и получать с международных складов практически любой перечень компонентов в оптимальные для Вас сроки.

На всех этапах разработки и производства наши партнеры могут получить квалифицированную поддержку опытных инженеров.

Система менеджмента качества компании отвечает требованиям в соответствии с ГОСТ Р ИСО 9001, ГОСТ РВ 0015-002 и ЭС РД 009

### Офис по работе с юридическими лицами:

105318, г.Москва, ул.Щербаковская д.3, офис 1107, 1118, ДЦ «Щербаковский»

Телефон: +7 495 668-12-70 (многоканальный)

Факс: +7 495 668-12-70 (доб.304)

E-mail: [info@moschip.ru](mailto:info@moschip.ru)

Skype отдела продаж:

moschip.ru

moschip.ru\_4

moschip.ru\_6

moschip.ru\_9