

4

3

2

1

THIS DRAWING IS UNPUBLISHED.

RELEASED FOR PUBLICATION

2011

LOC

DIST

REVISIONS

© COPYRIGHT 2011

ALL RIGHTS RESERVED.

| P | LTR | DESCRIPTION | DATE | DWN | APVD |
|---|-----|-------------------------------|-----------|-----|------|
| 4 | | REVISED | 02MAY13 | KR | JC |
| 5 | | UPDATED | 22JUL2013 | MZ | JC |
| 6 | | REVISED LATCH SHAPE | 09AUG2013 | KR | JC |
| A | | PARTS RELEASED FOR PRODUCTION | 12NOV2013 | MZ | JC |

NOTES:

1 MATERIAL: PA GF (NATURAL AND BLACK COLOUR)
 2 ALL POLARIZATION KEYS SHOWN FOR REF ONLY
 3 WAYS I.D.
 4 VOLTAGE AND CURRENT RATINGS
 5 RIB CLOSING CAVITIES BY CHANGE OVER
 6 TE LOGO
 7 TE PART NUMBER
 8 DATA CODE AND CAVITY I.D.
 9 AREA FOR AGENCIES APPROVAL LOGO
 10 VISUAL INDICATOR FOR PE CONDUCTOR

11) SEE C-DRAWING 293682 (LOCKING CAP) TO GET IP 40

12 IP CODE
 13 POLARISATION KEY "TYPE D" SUITABLE FOR DALI APPLICATION

SCALE 1:1

THIS DRAWING IS A CONTROLLED DOCUMENT.

DWN M. ZUCCA 31MAR2011

CHK M. ZUCCA 31MAR2011

APVD G. TURCO 31MAR2011

PRODUCT SPEC

APPLICATION SPEC

WEIGHT

Customer Drawing

DIMENSIONS:

mm

TOLERANCES UNLESS OTHERWISE SPECIFIED:

0 PLC ±
 1 PLC ±0.3
 2 PLC ±0.20
 3 PLC ±
 4 PLC ±
 ANGLES ±3°
 FINISH -

MATERIAL

-

FINISH

-

TE Connectivity

NAME

PIN HOUSING FREE HANGING
 NECTOR* M-LINE 5 POLES
 UNSEALED VERSION

SIZE

CAGE CODE

DRAWING NO

RESTRICTED TO

A300779

C-293616

SCALE 2:1

SHEET 1 OF 2

REV A

1470-19 (3/11)

THIS DRAWING IS UNPUBLISHED.

RELEASED FOR PUBLICATION

2011

© COPYRIGHT 2011

ALL RIGHTS RESERVED.

LOC

DIST

REVISIONS

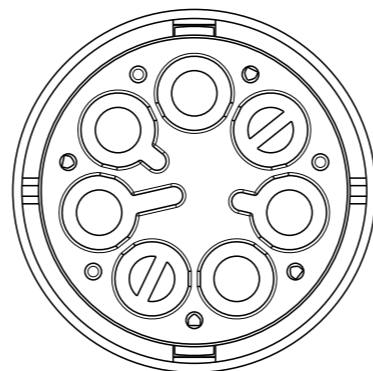
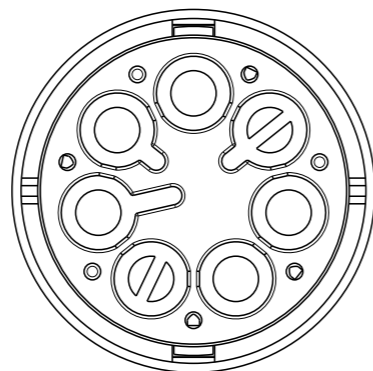
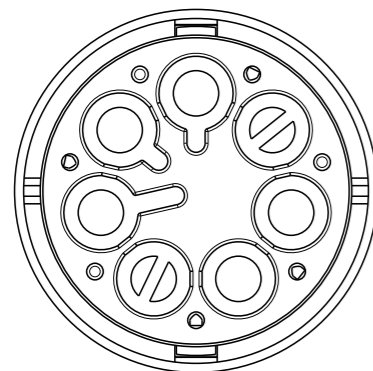
| P | LTR | DESCRIPTION | DATE | DWN | APVD |
|---|-----|-------------|------|-----|------|
| - | - | SEE SHEET 1 | - | - | - |
| | | | | | |
| | | | | | |

POLARIZATION TYPES

POLARIZATION TYPE "A"

POLARIZATION TYPE "B"

POLARIZATION TYPE "C"



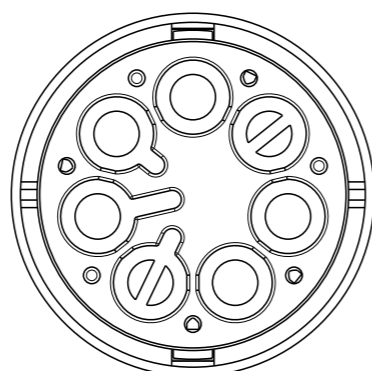
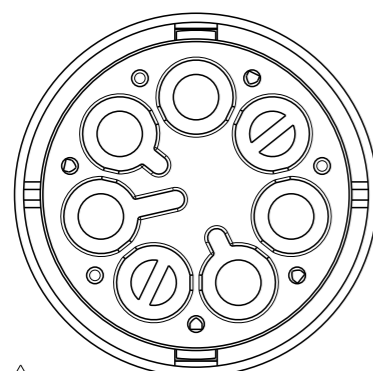
PNs 0-293616-1
AND 0-293616-1

PNs 0-293616-2
AND 0-293616-2

PNs 0-293616-3
AND 0-293616-3

POLARIZATION TYPE "D"

POLARIZATION TYPE "E"



PNs 0-293616-4
AND 0-293616-4

PNs 0-293616-5
AND 1-293616-5

| | | | | | |
|--|---|---------|---|---|------------|
| | E | BLACK | PIN HOUSING FREE HANG. NECTOR* M-LINE 5 POLES | A | 1-293616-5 |
| | D | BLACK | PIN HOUSING FREE HANG. NECTOR* M-LINE 5 POLES | A | 1-293616-4 |
| | C | BLACK | PIN HOUSING FREE HANG. NECTOR* M-LINE 5 POLES | A | 1-293616-3 |
| | B | BLACK | PIN HOUSING FREE HANG. NECTOR* M-LINE 5 POLES | A | 1-293616-2 |
| | A | BLACK | PIN HOUSING FREE HANG. NECTOR* M-LINE 5 POLES | A | 1-293616-1 |
| | E | NATURAL | PIN HOUSING FREE HANG. NECTOR* M-LINE 5 POLES | A | 0-293616-5 |
| | D | NATURAL | PIN HOUSING FREE HANG. NECTOR* M-LINE 5 POLES | A | 0-293616-4 |
| | C | NATURAL | PIN HOUSING FREE HANG. NECTOR* M-LINE 5 POLES | A | 0-293616-3 |
| | B | NATURAL | PIN HOUSING FREE HANG. NECTOR* M-LINE 5 POLES | A | 0-293616-2 |
| | A | NATURAL | PIN HOUSING FREE HANG. NECTOR* M-LINE 5 POLES | A | 0-293616-1 |

| NOTE | POL. KEYING | COLOUR | DESCRIPTION | REV. | PART NUMBER |
|------|-------------|--------|-------------|------|-------------|
|------|-------------|--------|-------------|------|-------------|

THIS DRAWING IS A CONTROLLED DOCUMENT.

DIMENSIONS:
mm



TOLERANCES UNLESS OTHERWISE SPECIFIED:

| | | |
|--------|---|------|
| 0 PLC | ± | - |
| 1 PLC | ± | 0.3 |
| 2 PLC | ± | 0.20 |
| 3 PLC | ± | - |
| 4 PLC | ± | - |
| ANGLES | ± | 3° |
| FINISH | - | - |

MATERIAL

-

FINISH

-

DWN M. ZUCCA 31MAR2011

CHK M. ZUCCA 31MAR2011

APVD G. TURCO 31MAR2011

PRODUCT SPEC

APPLICATION SPEC

WEIGHT

-

Customer Drawing

STE TE Connectivity

NAME
PIN HOUSING FREE HANGING
NECTOR* M-LINE 5 POLES
UNSEALED VERSION

SIZE CAGE CODE DRAWING NO RESTRICTED TO

A300779 C-293616

SCALE 2:1 SHEET 2 OF 2 REV A

Данный компонент на территории Российской Федерации

Вы можете приобрести в компании MosChip.

Для оперативного оформления запроса Вам необходимо перейти по данной ссылке:

<http://moschip.ru/get-element>

Вы можете разместить у нас заказ для любого Вашего проекта, будь то серийное производство или разработка единичного прибора.

В нашем ассортименте представлены ведущие мировые производители активных и пассивных электронных компонентов.

Нашей специализацией является поставка электронной компонентной базы двойного назначения, продукции таких производителей как XILINX, Intel (ex.ALTERA), Vicor, Microchip, Texas Instruments, Analog Devices, Mini-Circuits, Amphenol, Glenair.

Сотрудничество с глобальными дистрибьюторами электронных компонентов, предоставляет возможность заказывать и получать с международных складов практически любой перечень компонентов в оптимальные для Вас сроки.

На всех этапах разработки и производства наши партнеры могут получить квалифицированную поддержку опытных инженеров.

Система менеджмента качества компании отвечает требованиям в соответствии с ГОСТ Р ИСО 9001, ГОСТ РВ 0015-002 и ЭС РД 009

Офис по работе с юридическими лицами:

105318, г.Москва, ул.Щербаковская д.3, офис 1107, 1118, ДЦ «Щербаковский»

Телефон: +7 495 668-12-70 (многоканальный)

Факс: +7 495 668-12-70 (доб.304)

E-mail: info@moschip.ru

Skype отдела продаж:

moschip.ru

moschip.ru_4

moschip.ru_6

moschip.ru_9