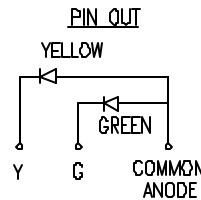
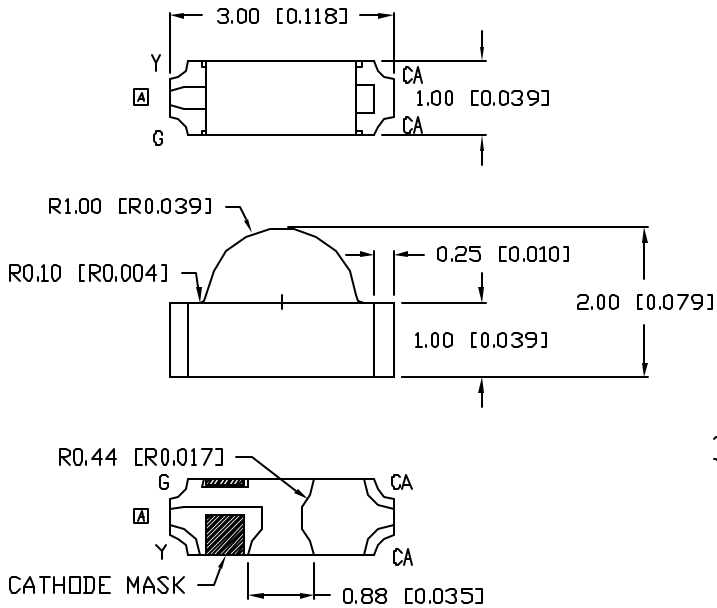


UNCONTROLLED DOCUMENT

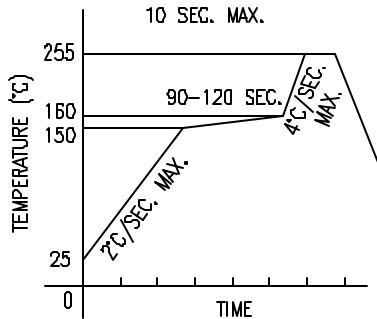
PART NUMBER
SML-LXR851SYSUGCTR

REV.
A

| REV. | E.C.N. NUMBER AND REVISION COMMENTS | DATE |
|------|-------------------------------------|----------|
| A | E.C.N. #11494 & 1148. | 04.08.08 |



LEAD FREE REFLOW PROFILE



TOTAL TIME ABOVE 220°C IS 60 SECONDS MAX.

ELECTRO-OPTICAL CHARACTERISTICS $T_A=25^\circ\text{C}$ $I_f=20\text{mA}$

| PARAMETER | MIN | TYP | MAX | UNITS | TEST COND |
|-----------------------|--------------|--------------|---------|----------------|-----------------------|
| PEAK WAVELENGTH | | 590 (YELLOW) | | nm | |
| | | 574 (GREEN) | | nm | |
| FORWARD VOLTAGE (Y/G) | | 2.0/2.2 | 2.4/2.6 | V _f | |
| REVERSE VOLTAGE | 5.0 | | | V _r | I _r =100µA |
| AXIAL INTENSITY (Y/G) | | 50/20 | | mcd | I _f =20mA |
| VIEWING ANGLE | | 120 | | 2x theta | |
| EMITTED COLOR: | YELLOW/GREEN | | | | |
| EPOXY LENS FINISH: | WATER CLEAR | | | | |

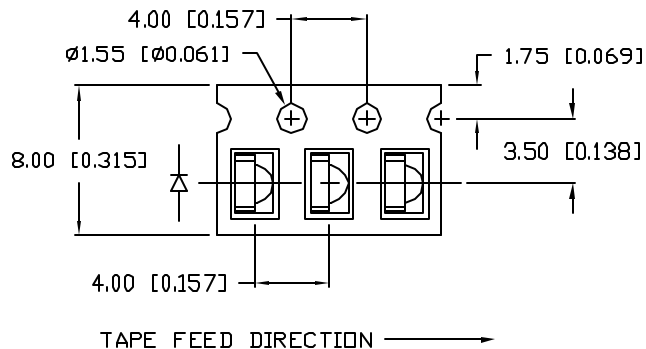
LIMITS OF SAFE OPERATION AT 25°C PER CHIP

| PARAMETER | COLORS | MAX | UNITS |
|-----------------------|--------|------------|-------|
| PEAK FORWARD CURRENT* | | 160 | mA |
| STEADY CURRENT | (Y/G) | 30/25 | mA |
| POWER DISSIPATION | | 100 | mW |
| DERATE FROM 25°C | | -1.2 | mW/°C |
| OPERATING TEMP. | | -40 TO +85 | °C |
| STORAGE TEMP. | | -40 TO +85 | °C |

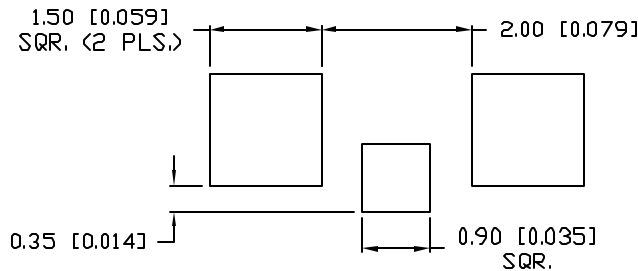
* t < 10µS

NOTES:

1. 2,000 PER REEL.



RECOMMENDED SOLDER PAD LAYOUT



CAUTION: MOISTURE SENSITIVE DEVICE
PER JEDEC LEVEL 4 STANDARDS



UNCONTROLLED DOCUMENT

*UNLESS OTHERWISE SPECIFIED TOLERANCES PER DECIMAL PRECISION ARE: X=±1 (±0.039), XX=±0.5 (±0.020), XXX=±0.25 (±0.010), XXXX=±0.127 (±0.005). LEAD SIZE=±0.05 (0.002), LEAD LENGTH=±0.75 (±0.030), MIN.= +DECIMAL PRECISION -0.00, MAX.= +0.00 -DECIMAL PRECISION

| | |
|--|-----------------------------------|
| REV. A | PART NUMBER SML-LXR851SYSUGCTR |
| SURFACE MOUNT RIGHT ANGLE LED, BICOLOR, 590nm YELLOW/574nm GREEN, WATER CLEAR LENS. | |

CONFIDENTIAL INFORMATION
THE INFORMATION CONTAINED IN THIS DOCUMENT IS THE PROPERTY OF LUMEX INC. EXCEPT AS SPECIFICALLY AUTHORIZED IN WRITING BY LUMEX INC., THE HOLDER OF THIS DOCUMENT SHALL KEEP ALL INFORMATION CONTAINED HEREIN CONFIDENTIAL AND SHALL PROTECT SAME IN WHOLE OR IN PART FROM DISCLOSURE AND DISSEMINATION TO ALL THIRD PARTIES.

RELIABILITY NOTE
OUR MANY YEARS OF EXPERIENCE DATA ACCUMULATION INDICATE THAT SOLDER HEAT IS A MAJOR CAUSE OF EARLY AND FUTURE FAILURE. PLEASE PAY ATTENTION TO YOUR SOLDERING PROCESS.

| | | | |
|-----------------|-------------|---|---|
| | | 290 E. HELEN ROAD PALATINE, IL 60067-6976 PHONE: +1.847.359.2790 US WEB: www.lumex.com TW WEB: www.lumex.com.tw | |
| DRAWN BY: JD | CHECKED BY: | APPROVED BY: | DATE: 9.16.04 PAGE: 1 OF 1 SCALE: N/A |

Данный компонент на территории Российской Федерации

Вы можете приобрести в компании MosChip.

Для оперативного оформления запроса Вам необходимо перейти по данной ссылке:

<http://moschip.ru/get-element>

Вы можете разместить у нас заказ для любого Вашего проекта, будь то серийное производство или разработка единичного прибора.

В нашем ассортименте представлены ведущие мировые производители активных и пассивных электронных компонентов.

Нашей специализацией является поставка электронной компонентной базы двойного назначения, продукции таких производителей как XILINX, Intel (ex.ALTERA), Vicor, Microchip, Texas Instruments, Analog Devices, Mini-Circuits, Amphenol, Glenair.

Сотрудничество с глобальными дистрибьюторами электронных компонентов, предоставляет возможность заказывать и получать с международных складов практически любой перечень компонентов в оптимальные для Вас сроки.

На всех этапах разработки и производства наши партнеры могут получить квалифицированную поддержку опытных инженеров.

Система менеджмента качества компании отвечает требованиям в соответствии с ГОСТ Р ИСО 9001, ГОСТ РВ 0015-002 и ЭС РД 009

Офис по работе с юридическими лицами:

105318, г.Москва, ул.Щербаковская д.3, офис 1107, 1118, ДЦ «Щербаковский»

Телефон: +7 495 668-12-70 (многоканальный)

Факс: +7 495 668-12-70 (доб.304)

E-mail: info@moschip.ru

Skype отдела продаж:

moschip.ru

moschip.ru_4

moschip.ru_6

moschip.ru_9