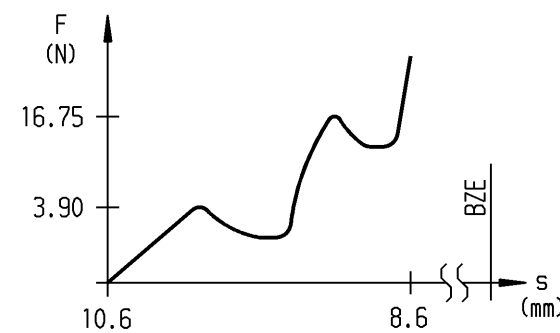
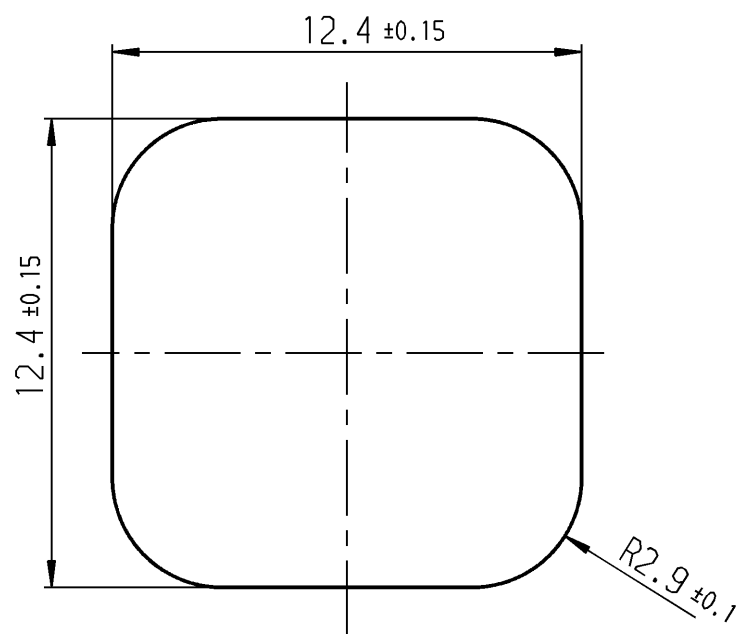
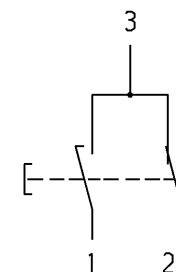


Empfohlenes Lochbild (Bestückungsseite)



Schließer / Öffner mit Druckpunkt (2)

Schaltspannung max. 28V  
 Schaltstrom max. 30mA  
 Druckpunktkraft (Schließer) 2-5.8N  
 Druckpunktkraft (Öffner) 13.5-20N  
 Betätigungsgeschw. 10mm/sec  
 Anschlüsse verzinkt  
 Kappe POM natur

Diese Unterlage ist geistiges Eigentum der Marquardt GmbH. Schutzvermerk nach DIN 34 beachten. Copyright reserved.

Allgemeintoleranzen/UNTOLERANCED DIMENSIONS				PROJECTION	
Für Längen und Radien FOR LENGTHS AND RADII.	Abmaße in mm Für Nennmaßbereich in mm ALL DIMENSIONS ARE IN MILLIMETRES			Für Winkel FOR ANGLE	
	bis/UP TO 6	über/OVER 6 bis/UP TO 30	über/OVER 30	$\pm 2^\circ$	
±	0.2	0.4			
d	34461	24.07.02 vor	i		
c	33695	26.04.02 stz	h		
b	33540	28.03.02 wem	g		
a	32821	15.01.02 stz	f		
	28289	25.10.99 ble	e		
Ausg. ISSUE	Änderung REVISION	gez. DRAWN BY	Ausg. ISSUE	Änderung REVISION	gez. DRAWN BY

Pause COPY	Blatt SHEET
Original A3	Maßstab SCALE 5:1
0 10 20 30 mm	
gez./DRAWN BY 12.07.99 stz	
gepr./CHECKED BY	
Ersatz für/REPLACEMENT OF	

Zeichn./DRAWING NO.	K 3003.0752
Schaltmodul	
<b>MARQUARDT</b> Marquardt GmbH, D-78604 Rietheim-Weiheim	

## Данный компонент на территории Российской Федерации

### Вы можете приобрести в компании MosChip.

Для оперативного оформления запроса Вам необходимо перейти по данной ссылке:

<http://moschip.ru/get-element>

Вы можете разместить у нас заказ для любого Вашего проекта, будь то серийное производство или разработка единичного прибора.

В нашем ассортименте представлены ведущие мировые производители активных и пассивных электронных компонентов.

Нашей специализацией является поставка электронной компонентной базы двойного назначения, продукции таких производителей как XILINX, Intel (ex.ALTERA), Vicor, Microchip, Texas Instruments, Analog Devices, Mini-Circuits, Amphenol, Glenair.

Сотрудничество с глобальными дистрибьюторами электронных компонентов, предоставляет возможность заказывать и получать с международных складов практически любой перечень компонентов в оптимальные для Вас сроки.

На всех этапах разработки и производства наши партнеры могут получить квалифицированную поддержку опытных инженеров.

Система менеджмента качества компании отвечает требованиям в соответствии с ГОСТ Р ИСО 9001, ГОСТ РВ 0015-002 и ЭС РД 009

### Офис по работе с юридическими лицами:

105318, г.Москва, ул.Щербаковская д.3, офис 1107, 1118, ДЦ «Щербаковский»

Телефон: +7 495 668-12-70 (многоканальный)

Факс: +7 495 668-12-70 (доб.304)

E-mail: [info@moschip.ru](mailto:info@moschip.ru)

Skype отдела продаж:

moschip.ru

moschip.ru\_4

moschip.ru\_6

moschip.ru\_9