



Features

- 2.54 mm pitch & height
 - 2 to 6 precious metal contacts
 - End-to-end stackable
 - Twin hot contacts (symmetrical pad layout)
 - Pick & place compatible
 - High cycle life
- RoHS compliant* - see [processing information](#) on RoHS compliant surface mount components
 - For applications/processing guidelines, [click here](#)

70AA/Female - Modular Contact

Materials & Finishes

Insulator..... Glass reinforced thermoplastic, UL 94V-0 rated, black
 Contact Copper alloy
 Finish
 Underplating..... 30 μ" to 60 μ" Ni
 Contact Area 30 μ" min. Au over Ni

Operating Characteristics

Electrical
 Current Rating..... 3 A/contact
 Voltage Rating..... 60 V
 Contact Resistance..... 30 mohms max.
 Dielectric Voltage AC 500 V
 Insulating Resistance.. 1000 Mohms min.
 Operating Temperature
 -55 °C to 125 °C

Mechanical
 Durability..... 10,000 cycles min.

How to Order

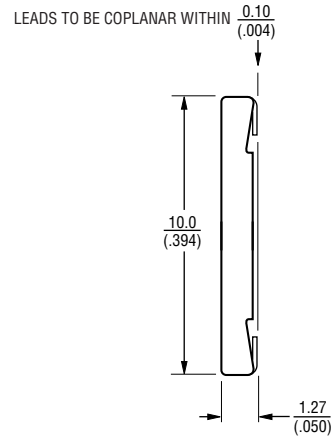
70AA J - 4 - F 0 G

Model _____
 Terminal Style _____
 J = SMT
 Number of Contacts (N) _____
 2 through 6
 Gender _____
 F = Female
 Options _____
 0 = Standard
 1 = Locating Pins
 Packaging Option _____
 — = Tube (240/N pcs. or 240 contacts per tube)
 G = Embossed Tape (750 pcs. per reel)

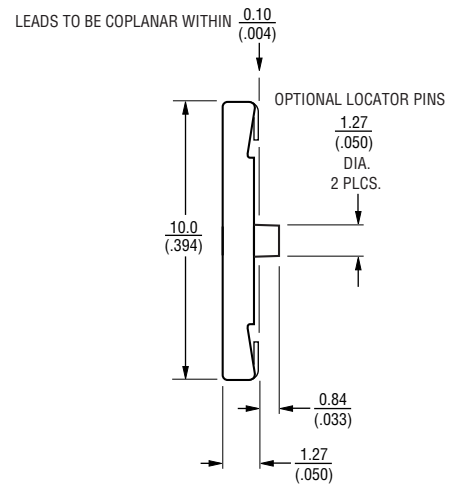
Product Dimensions



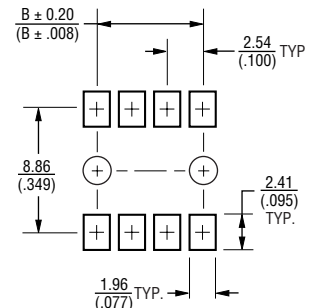
Standard Version (-0)



Locating Pins Version (-1)



Recommended PWB Layout



| Number of Contacts | Dimension A | Dimension B |
|--------------------|------------------------|------------------------|
| 2 | $\frac{4.98}{(.196)}$ | $\frac{2.54}{(.100)}$ |
| 3 | $\frac{7.52}{(.296)}$ | $\frac{5.08}{(.200)}$ |
| 4 | $\frac{10.06}{(.396)}$ | $\frac{7.62}{(.300)}$ |
| 5 | $\frac{12.60}{(.496)}$ | $\frac{10.16}{(.400)}$ |
| 6 | $\frac{15.14}{(.596)}$ | $\frac{12.70}{(.500)}$ |

TOLERANCES: $\frac{\pm 0.3}{(\pm 0.12)}$ UNLESS OTHERWISE NOTED

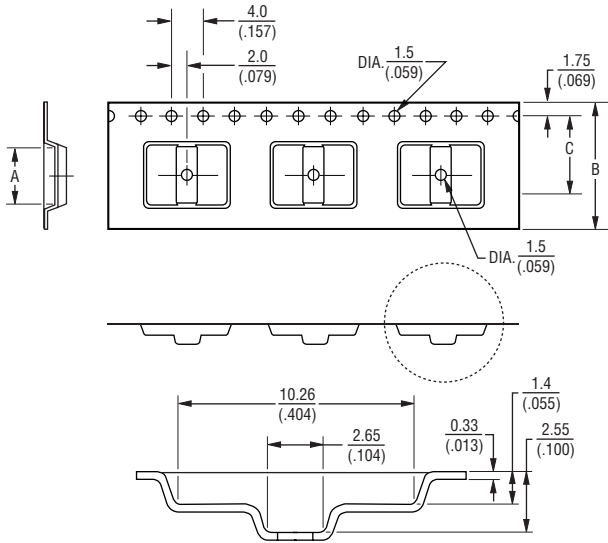
DIMENSIONS: $\frac{\text{MM}}{\text{(INCHES)}}$

*RoHS Directive 2002/95/EC Jan. 27, 2003 including annex and RoHS Recast 2011/65/EU June 8, 2011. Specifications are subject to change without notice. Customers should verify actual device performance in their specific applications.

70AA/Female - Modular Contact

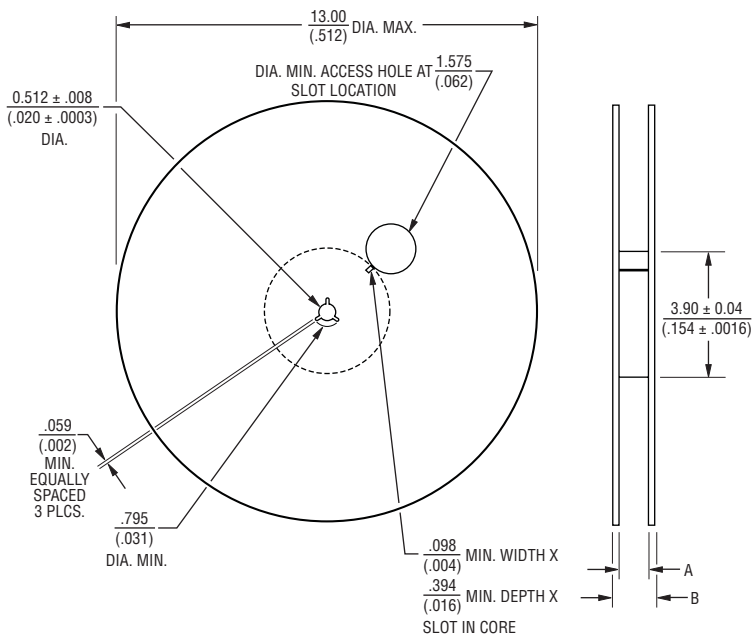
BOURNS®

Packaging Specifications



| No. of Contacts | Dimension A | Dimension B | Dimension C |
|-----------------|------------------------|-----------------------|-----------------------|
| 2 | $\frac{5.23}{(.206)}$ | $\frac{16.0}{(.630)}$ | $\frac{7.5}{(.295)}$ |
| 3 | $\frac{7.77}{(.306)}$ | $\frac{16.0}{(.630)}$ | $\frac{7.5}{(.295)}$ |
| 4 | $\frac{10.31}{(.406)}$ | $\frac{24.0}{(.945)}$ | $\frac{11.5}{(.453)}$ |
| 5 | $\frac{12.85}{(.506)}$ | $\frac{24.0}{(.945)}$ | $\frac{11.5}{(.453)}$ |
| 6 | $\frac{15.39}{(.606)}$ | $\frac{24.0}{(.945)}$ | $\frac{11.5}{(.453)}$ |

DIMENSIONS: $\frac{\text{MM}}{\text{(INCHES)}}$



| No. of Contacts | Dimension A | Dimension B (Max.) |
|-----------------|-----------------------|------------------------|
| 2 | $\frac{.646}{(.025)}$ | $\frac{.882}{(.035)}$ |
| 3 | $\frac{.646}{(.025)}$ | $\frac{.882}{(.035)}$ |
| 4 | $\frac{.961}{(.038)}$ | $\frac{1.197}{(.047)}$ |
| 5 | $\frac{.961}{(.038)}$ | $\frac{1.197}{(.047)}$ |
| 6 | $\frac{.961}{(.038)}$ | $\frac{1.197}{(.047)}$ |

REV. 04/12

Specifications are subject to change without notice. Customers should verify actual device performance in their specific applications.

Данный компонент на территории Российской Федерации

Вы можете приобрести в компании MosChip.

Для оперативного оформления запроса Вам необходимо перейти по данной ссылке:

<http://moschip.ru/get-element>

Вы можете разместить у нас заказ для любого Вашего проекта, будь то серийное производство или разработка единичного прибора.

В нашем ассортименте представлены ведущие мировые производители активных и пассивных электронных компонентов.

Нашей специализацией является поставка электронной компонентной базы двойного назначения, продукции таких производителей как XILINX, Intel (ex.ALTERA), Vicor, Microchip, Texas Instruments, Analog Devices, Mini-Circuits, Amphenol, Glenair.

Сотрудничество с глобальными дистрибьюторами электронных компонентов, предоставляет возможность заказывать и получать с международных складов практически любой перечень компонентов в оптимальные для Вас сроки.

На всех этапах разработки и производства наши партнеры могут получить квалифицированную поддержку опытных инженеров.

Система менеджмента качества компании отвечает требованиям в соответствии с ГОСТ Р ИСО 9001, ГОСТ РВ 0015-002 и ЭС РД 009

Офис по работе с юридическими лицами:

105318, г.Москва, ул.Щербаковская д.3, офис 1107, 1118, ДЦ «Щербаковский»

Телефон: +7 495 668-12-70 (многоканальный)

Факс: +7 495 668-12-70 (доб.304)

E-mail: info@moschip.ru

Skype отдела продаж:

moschip.ru

moschip.ru_4

moschip.ru_6

moschip.ru_9