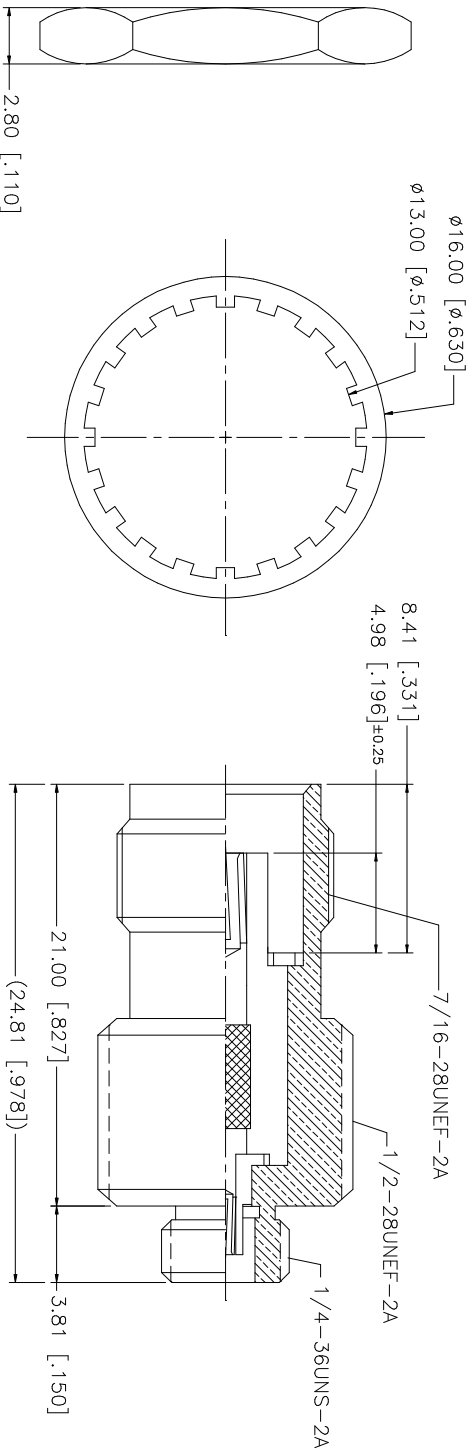


| REV. | DATE | DESCRIPTION |
|------|----------|--------------------------------|
| A | 12/05/02 | ADD 1/4-36UNS-2A MATING FACE |
| B | 01/29/03 | MODIFY OVERALL BODY DIMENSIONS |
| C | 03/18/04 | ADD LOCK RING DIMENSION |



NOTES:

1. MAX. PANEL THICKNESS = 6.5mm

| NO. | DESCRIPTION | MATERIAL | FINISH | QTY | UNLESS OTHERWISE SPECIFIED DIMENSIONS ARE IN INCHES AND FOR CUSTOMER REFERENCE ONLY. | UNLESS OTHERWISE SPECIFIED TOLERANCES FOR MILLIMETERS ARE: | UNLESS OTHERWISE SPECIFIED TOLERANCES FOR INCHES ARE: | APPROVALS | DATE | PART DESCRIPTION | |
|-------------|-------------|-------------------|---------|----------|--|--|--|-----------|---|---|----------|
| 8 | | | | | DO NOT SCALE DRAWING | | | | | <p style="text-align: center;">Amphenol Connex</p> <p style="text-align: center;">PART DESCRIPTION</p> <p style="text-align: center;">TNC BULKHEAD JACK TO MCX JACK ADAPTER</p> <p>PART NO. 242190</p> | |
| 7 | LOCK RING | BRASS | NICKEL | 1 | | 0.5 - 8mm ± 0.20mm | | DRAWN | 03/18/04 | | |
| 6 | HEX NUT | BRASS | NICKEL | 1 | | 8 - 30mm ± 0.40mm | | CHECKED | | | |
| 5 | LOCK WASHER | BRASS | NICKEL | 1 | | 30 - 120mm ± 0.50mm | | ISSUED | | | |
| 4 | INSULATOR | TEFLON | NATURAL | 1 | | | | SHEET | 1 OF 1 | | |
| 3 | CONTACT PIN | BER. COPPER | GOLD | 1 | | | .020 - .315 = ± 0.007" | | | | |
| 2 | BODY | BRASS | GOLD | 1 | | | .315 - 1.180 = ± 0.015" | | | | |
| 1 | | | | | | | 1.180 - 4.724 = ± 0.020" | | | | |
| DESCRIPTION | | MATERIAL | FINISH | QTY | UNLESS OTHERWISE SPECIFIED DIMENSIONS ARE IN INCHES AND FOR CUSTOMER REFERENCE ONLY. | | UNLESS OTHERWISE SPECIFIED TOLERANCES FOR MILLIMETERS ARE: | | UNLESS OTHERWISE SPECIFIED TOLERANCES FOR INCHES ARE: | | |
| DESCRIPTION | | MATERIAL | FINISH | QTY | DO NOT SCALE DRAWING | | DO NOT SCALE DRAWING | | DO NOT SCALE DRAWING | | |
| CAD FILE | | C:/242/242190.DWG | | DWG. NO. | | 242190.DWG | | REV. C | | SIZE A | SCALE NA |

Данный компонент на территории Российской Федерации

Вы можете приобрести в компании MosChip.

Для оперативного оформления запроса Вам необходимо перейти по данной ссылке:

<http://moschip.ru/get-element>

Вы можете разместить у нас заказ для любого Вашего проекта, будь то серийное производство или разработка единичного прибора.

В нашем ассортименте представлены ведущие мировые производители активных и пассивных электронных компонентов.

Нашей специализацией является поставка электронной компонентной базы двойного назначения, продукции таких производителей как XILINX, Intel (ex.ALTERA), Vicor, Microchip, Texas Instruments, Analog Devices, Mini-Circuits, Amphenol, Glenair.

Сотрудничество с глобальными дистрибьюторами электронных компонентов, предоставляет возможность заказывать и получать с международных складов практически любой перечень компонентов в оптимальные для Вас сроки.

На всех этапах разработки и производства наши партнеры могут получить квалифицированную поддержку опытных инженеров.

Система менеджмента качества компании отвечает требованиям в соответствии с ГОСТ Р ИСО 9001, ГОСТ РВ 0015-002 и ЭС РД 009

Офис по работе с юридическими лицами:

105318, г.Москва, ул.Щербаковская д.3, офис 1107, 1118, ДЦ «Щербаковский»

Телефон: +7 495 668-12-70 (многоканальный)

Факс: +7 495 668-12-70 (доб.304)

E-mail: info@moschip.ru

Skype отдела продаж:

moschip.ru

moschip.ru_4

moschip.ru_6

moschip.ru_9