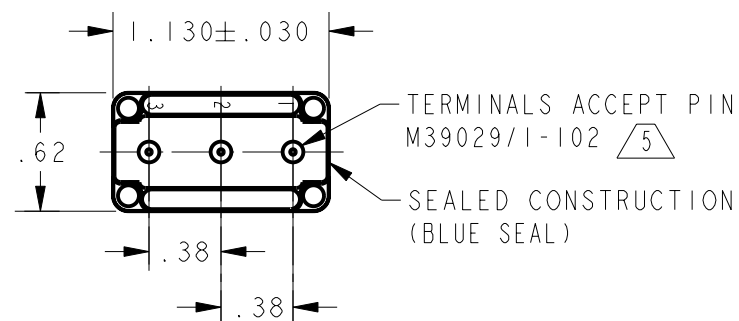
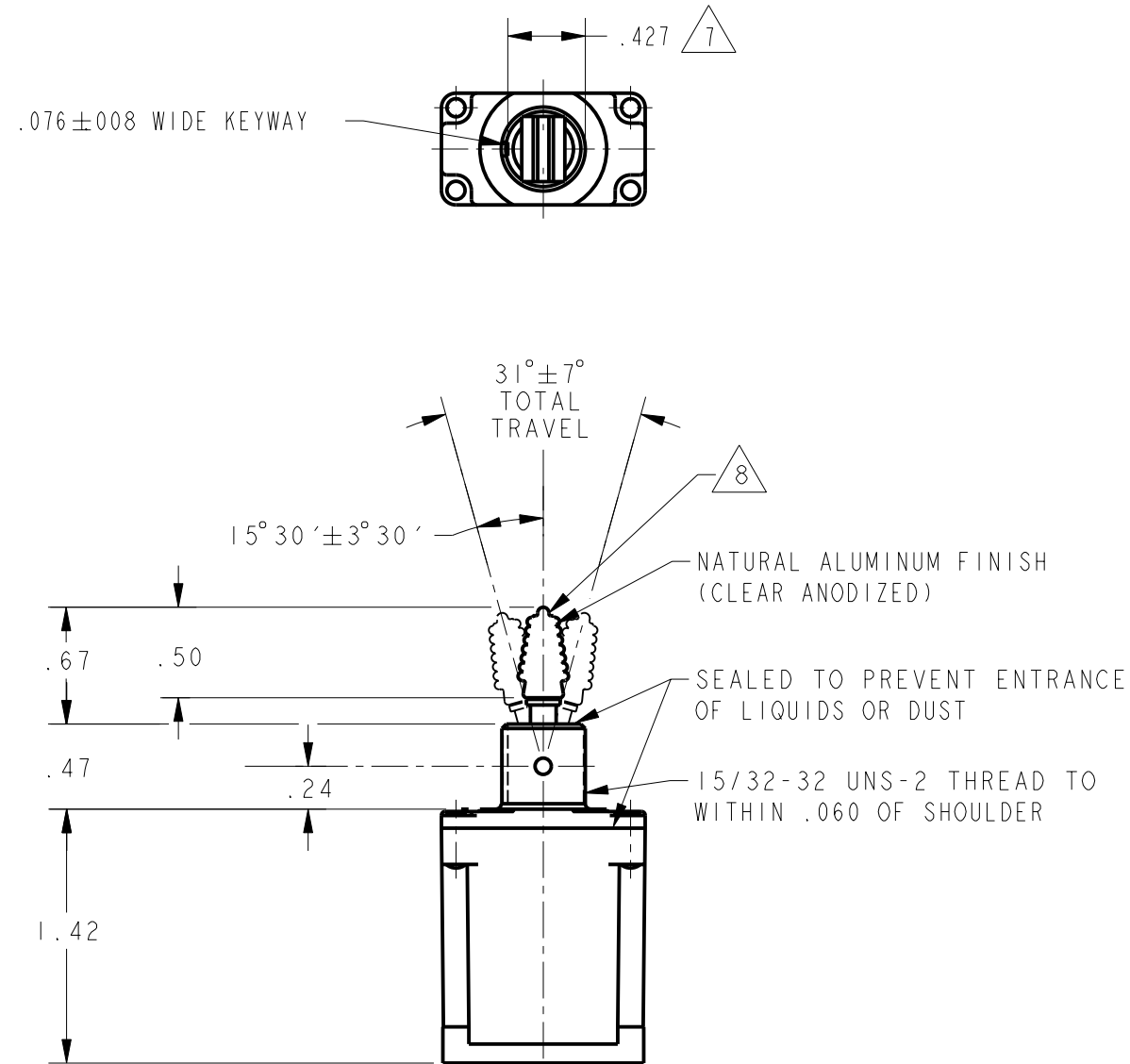


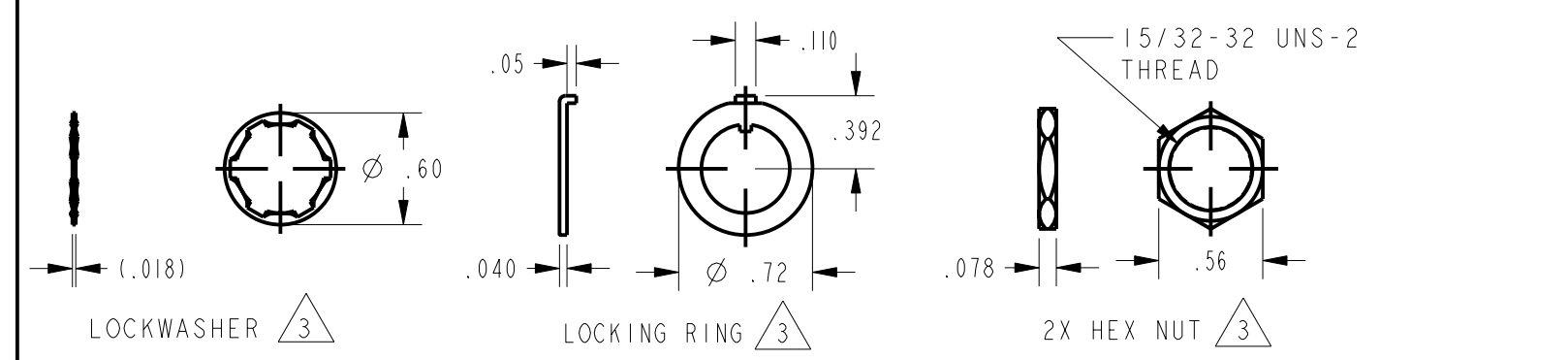
SWITCH - TOGGLE

CATALOG LISTING
**101TL154 SERIES
CHART 1**

THIS DRAWING COVERS A PROPRIETARY ITEM AND IS THE PROPERTY OF MICRO SWITCH. A DIVISION OF HONEYWELL. THIS DRAWING IS NOT TO BE COPIED OR USED WITHOUT THE APPROVAL OF MICRO SWITCH



CATALOG LISTING	CIRCUIT MADE WITH TOGGLE LEVER IN $\triangle 4$											
	EXTREME POSITION KEYWAY SIDE (1-2)			CENTER (1-2)				EXTREME POSITION OPPOSITE KEYWAY (2-3)				
	28	125	250	125	250	28 VDC	125 VAC	28 VDC	125 VAC			
101TL154-1	ON	OFF	ON	20	.75	.5	15	6	5	3	15	10
101TL154-2	OFF	NONE	ON									
101TL154-3	ON	NONE	ON									
101TL154-21	NONE	OFF	ON									
101TL154-31	NONE	ON	ON									
101TL154-4	MOM OFF	NONE	ON	15	.75	.5	15	6	4	2	10	7
101TL154-5	MOM ON	OFF	ON									
101TL154-6	MOM ON	NONE	OFF									
101TL154-7	MOM ON	OFF	MOM ON									
101TL154-8	MOM ON	NONE	ON									
101TL154-51	NONE	ON	MOM ON									
101TL154-61	MOM ON	OFF	NONE									



NOTES

- SWITCHES ARE CAPABLE OF WITHSTANDING A TEMPERATURE OF 160°F. CONTINUOUSLY AT FULL RATED LOAD
- CIRCUIT DESIGNATION, MICRO SWITCH CAT. LIST. MARKED ON SIDE OF SWITCH
- FURNISHED UNASSEMBLED
- APPLIES ONLY TO "ON" AND "MOM ON" POSITIONS
- THE SEALING GROMMET SHALL SEAL ON A SMOOTH WIRE INSULATION OF .068 - .103 DIAMETERS (14-16 GAGE)
- UNUSED TERMINAL HOLES MAY BE SEALED WITH PLUGS M83723/28-16
- FROM BOTTOM OF KEYWAY TO MAJOR ∅ OF 15/32 THREAD
- TOGGLE LEVER TAB FINISHED IN SATIN CHROME

THIRD ANGLE PROJECTION	
SCALE	FULL
DO NOT SCALE PRINT	
UNLESS OTHERWISE SPECIFIED TOLERANCES ARE	
ONE PLACE	(.0) ±.030
TWO PLACE	(.00) ±.015
THREE PLACE	(.000) ±.005
ANGLES	±
WEIGHT	.08 LB MAX

CATALOG LISTING
101TL154 SERIES CHART 1
 PAGE 1 OF 1
 RELEASE NO. PR-24091
 REPLACES
 ISSUE 1
 CHECK
 REVISIONS
 CHECK
 15 JUL 99
 JAF
 CHECK
 15 JUL 99
 LJK
 DRAWN
 PTC/CAD 2D
 ANSI Y14.5M-1982 APPLIES

Данный компонент на территории Российской Федерации

Вы можете приобрести в компании MosChip.

Для оперативного оформления запроса Вам необходимо перейти по данной ссылке:

<http://moschip.ru/get-element>

Вы можете разместить у нас заказ для любого Вашего проекта, будь то серийное производство или разработка единичного прибора.

В нашем ассортименте представлены ведущие мировые производители активных и пассивных электронных компонентов.

Нашей специализацией является поставка электронной компонентной базы двойного назначения, продукции таких производителей как XILINX, Intel (ex.ALTERA), Vicor, Microchip, Texas Instruments, Analog Devices, Mini-Circuits, Amphenol, Glenair.

Сотрудничество с глобальными дистрибьюторами электронных компонентов, предоставляет возможность заказывать и получать с международных складов практически любой перечень компонентов в оптимальные для Вас сроки.

На всех этапах разработки и производства наши партнеры могут получить квалифицированную поддержку опытных инженеров.

Система менеджмента качества компании отвечает требованиям в соответствии с ГОСТ Р ИСО 9001, ГОСТ РВ 0015-002 и ЭС РД 009

Офис по работе с юридическими лицами:

105318, г.Москва, ул.Щербаковская д.3, офис 1107, 1118, ДЦ «Щербаковский»

Телефон: +7 495 668-12-70 (многоканальный)

Факс: +7 495 668-12-70 (доб.304)

E-mail: info@moschip.ru

Skype отдела продаж:

moschip.ru

moschip.ru_4

moschip.ru_6

moschip.ru_9