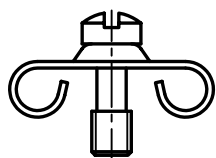
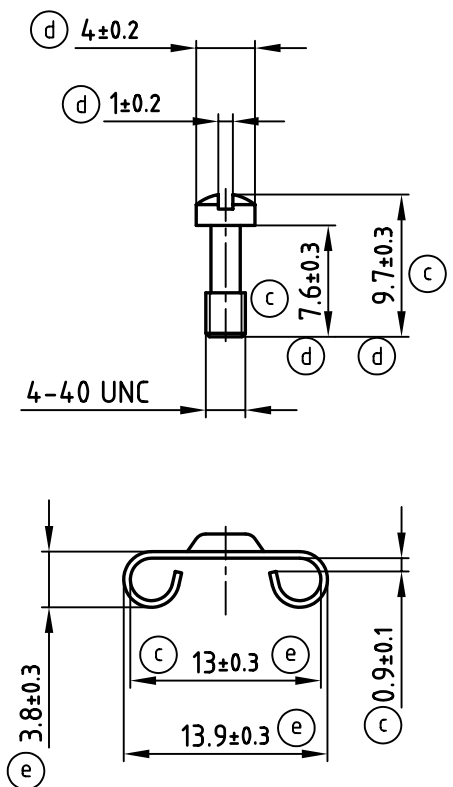


used for: D-SUB



1 SET CONSISTS OF :  
 2 CLAMPS  
 2 SCREWS

Directive 2002/95/EC  
 „RoHS“  
 Compliant

PART-NO.	BULK QUANTITY
160X10259X	1 SET
160X00949A	100 SETS

THIS DRAWING MAY NOT BE COPIED OR REPRODUCED IN ANY WAY, AND MAY NOT BE PASSED ON TO A THIRD PARTY WITHOUT WRITTEN PERMISSION.  
 OWNERSHIP AND COPYRIGHT OF CONEC GmbH  
 DO NOT ALTER CAD DRAWING BY HAND

			tolerance				
rev.	description	date	name	date	name		
1 x f	Ä 2441	10.02.2006	Lehmen	appd.	21.08.	E. Mickenbecker	
3 x e	Ä 2228	11.05.2005	HS	norm			
5 x d	Ä 2210	21.04.2005	HS	d-old			
4 x c	Ä 2156	04.02.2005	Lehmen				
2 x b	Ä 1819	16.07.2003	Lehmen				



scale:	2:1	
material:	(b) (f) STEEL; NICKEL PLATED	
title:	CLAMP 9-37pos.	
dwg no:	AutoCAD 2000	DIN-A
	16K1A274A	4 (d)
part no:	SEE TABLE	
		sh:1/2

4

3

2

1

used for: D-SUB

F

F

E

E

D

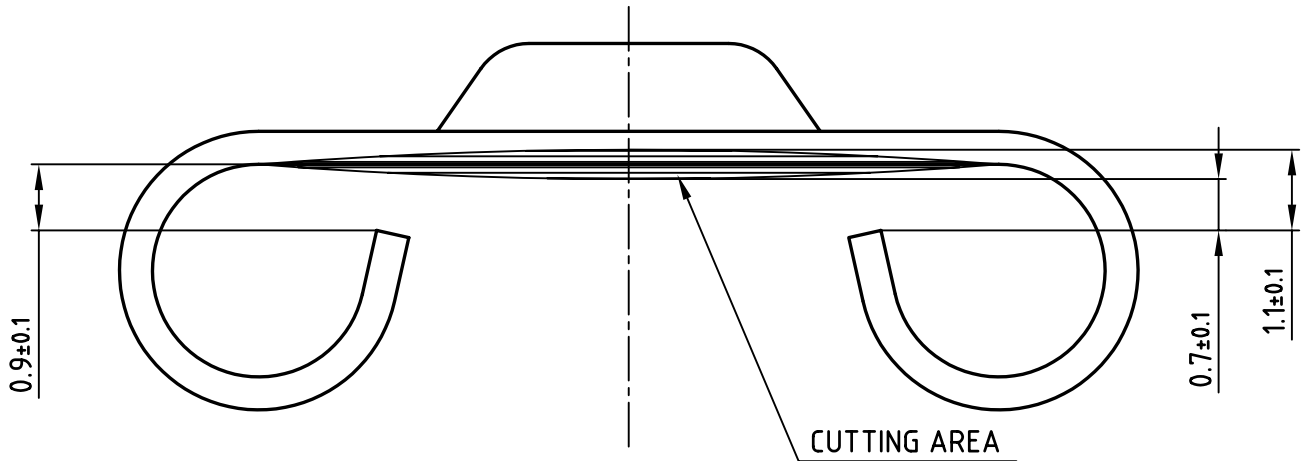
D

C

C

B

B



THIS DRAWING MAY NOT BE COPIED OR REPRODUCED IN ANY WAY, AND MAY NOT BE PASSED ON TO A THIRD PARTY WITHOUT WRITTEN PERMISSION.  
 OWNERSHIP AND COPYRIGHT OF CONEC GmbH  
**DO NOT ALTER CAD DRAWING BY HAND**

1x d	Ä 2210	21.04.2005	HS
rev.	description	date	name

tolerance		
2005	date	
drawn	21.04.	
appd.	21.04.	
norm		
d-old		

scale:	10:1
material:	SEE SHEET 1
title:	CLAMP 9-37pos.
dwg no:	AutoCAD 2004
part no:	SEE SHEET 1
	DIN-A 4 (d) sh:2/2

4

3

2

1

A

A

## Данный компонент на территории Российской Федерации

### Вы можете приобрести в компании MosChip.

Для оперативного оформления запроса Вам необходимо перейти по данной ссылке:

<http://moschip.ru/get-element>

Вы можете разместить у нас заказ для любого Вашего проекта, будь то серийное производство или разработка единичного прибора.

В нашем ассортименте представлены ведущие мировые производители активных и пассивных электронных компонентов.

Нашей специализацией является поставка электронной компонентной базы двойного назначения, продукции таких производителей как XILINX, Intel (ex.ALTERA), Vicor, Microchip, Texas Instruments, Analog Devices, Mini-Circuits, Amphenol, Glenair.

Сотрудничество с глобальными дистрибьюторами электронных компонентов, предоставляет возможность заказывать и получать с международных складов практически любой перечень компонентов в оптимальные для Вас сроки.

На всех этапах разработки и производства наши партнеры могут получить квалифицированную поддержку опытных инженеров.

Система менеджмента качества компании отвечает требованиям в соответствии с ГОСТ Р ИСО 9001, ГОСТ РВ 0015-002 и ЭС РД 009

### Офис по работе с юридическими лицами:

105318, г.Москва, ул.Щербаковская д.3, офис 1107, 1118, ДЦ «Щербаковский»

Телефон: +7 495 668-12-70 (многоканальный)

Факс: +7 495 668-12-70 (доб.304)

E-mail: [info@moschip.ru](mailto:info@moschip.ru)

Skype отдела продаж:

moschip.ru

moschip.ru\_4

moschip.ru\_6

moschip.ru\_9