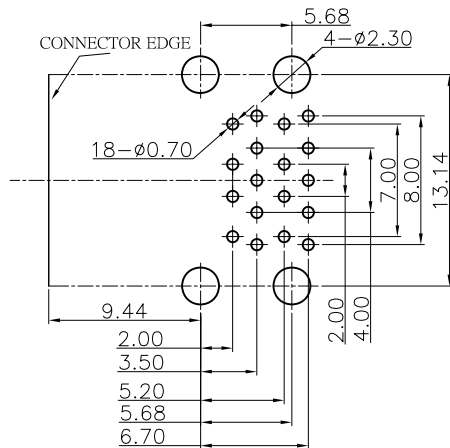
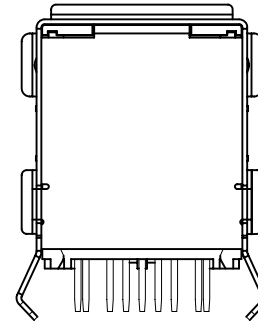
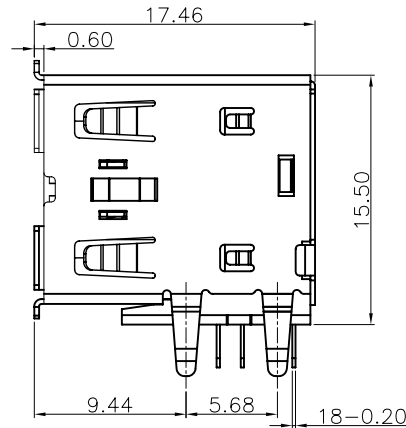
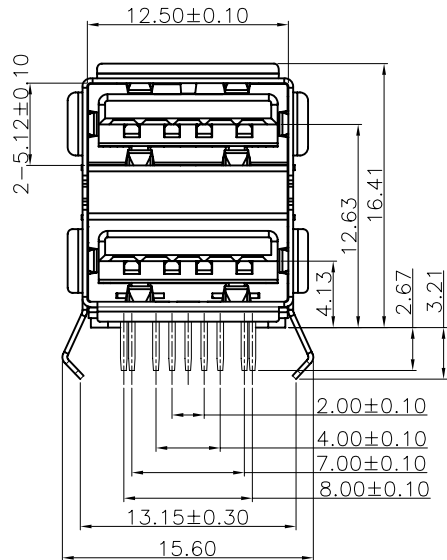
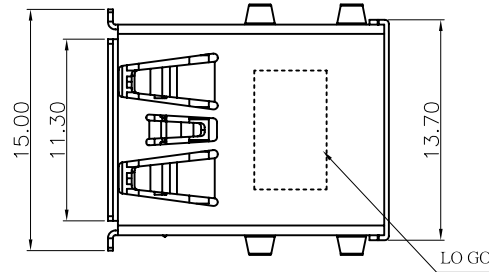


REV	ECN.NO:	B Y	DATE
A0	NEW-DWG	ING	11/08/15

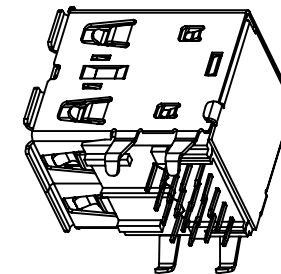
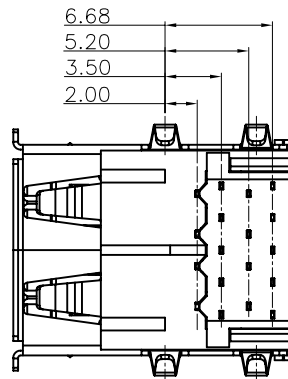
NOTE

MATERIAL:

- HOUSING: PA46 UL94V-0 ROHS COLOR:BLUE
 CONTACT: COPPER C5191R-H T=0.2MM
 GROUND FINGER:C2680R-H ,BTASS(T=0.20MM)
 SHELL: SHELL,BRASS(T=0.30MM)
 COVER SHELL,SUS304(T=0.30MM)
 C2680H,(T=0.30MM)
- ELECTRICAL CHARACTERISTICS:
 CONTACT RESISTANCE:30MOHM MAX.
 CONTACT CURRENT RATING:1A
 DIELECTRIC WITHSTANDING VOLTAGE:500 V R.M.S.
 INSULATION RESISTANCE 1000 MEGOHMS MIN.
 OPERATING TEMPERATURE:-40°C~60°C
- MECHANICAL CHARACTERISTICS:
 MATING FORCE:3.57KG MAX.
 UNMATING FORCE:1.02KG MIN.
 RETENTION FORCE:1.0KG /PIN.
 DURABILITY:MANDATORY:5000 CYCLES.
- PLATING
 TERMINAL:GOLD FLASH ALL OVER 50U"MIN
 NICKEL AND 1U"MIN TIN ALL OVER 50U"MIN.
 NICKEL ON SOLDER AREA
 SHELL:150U" MIN.NICEL OVER 20U"MIN BRASS.



RECOMMENDED PCB LAYOUT



-TOLERANCES- UNLESS OTHERWISE SPECIFIED				CnC Tech . LLC				
				TITLE: USB 3.0 AF DIP 90° 15U"double ports				
X.X ±0.38	X.X° ±2°	APPD:	PRODUCT NO: 1003-004-01010					
X.XX ±0.25	X.XX° ±1°	CHECK:	DATE	SCALE	UNIT	TYPE	PAGE	
X.XXX ±0.10	X.XXX° ±0.5°	DRAW:	2011.08.15	FREE	MM	Z	1	

Данный компонент на территории Российской Федерации

Вы можете приобрести в компании MosChip.

Для оперативного оформления запроса Вам необходимо перейти по данной ссылке:

<http://moschip.ru/get-element>

Вы можете разместить у нас заказ для любого Вашего проекта, будь то серийное производство или разработка единичного прибора.

В нашем ассортименте представлены ведущие мировые производители активных и пассивных электронных компонентов.

Нашей специализацией является поставка электронной компонентной базы двойного назначения, продукции таких производителей как XILINX, Intel (ex.ALTERA), Vicor, Microchip, Texas Instruments, Analog Devices, Mini-Circuits, Amphenol, Glenair.

Сотрудничество с глобальными дистрибьюторами электронных компонентов, предоставляет возможность заказывать и получать с международных складов практически любой перечень компонентов в оптимальные для Вас сроки.

На всех этапах разработки и производства наши партнеры могут получить квалифицированную поддержку опытных инженеров.

Система менеджмента качества компании отвечает требованиям в соответствии с ГОСТ Р ИСО 9001, ГОСТ РВ 0015-002 и ЭС РД 009

Офис по работе с юридическими лицами:

105318, г.Москва, ул.Щербаковская д.3, офис 1107, 1118, ДЦ «Щербаковский»

Телефон: +7 495 668-12-70 (многоканальный)

Факс: +7 495 668-12-70 (доб.304)

E-mail: info@moschip.ru

Skype отдела продаж:

moschip.ru

moschip.ru_4

moschip.ru_6

moschip.ru_9