

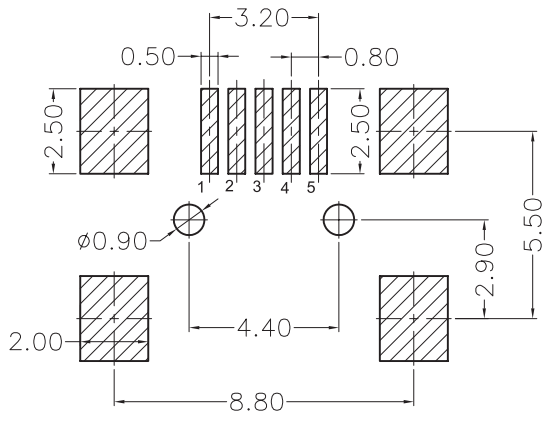
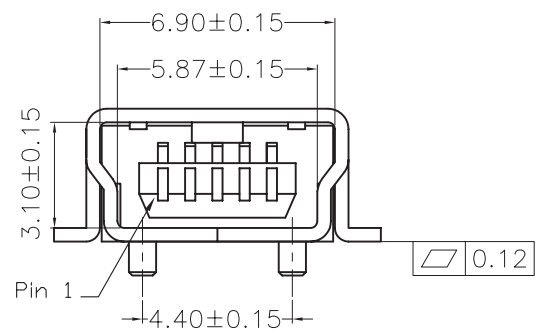
1

2

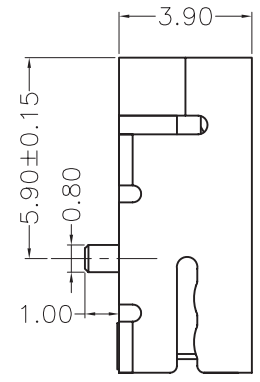
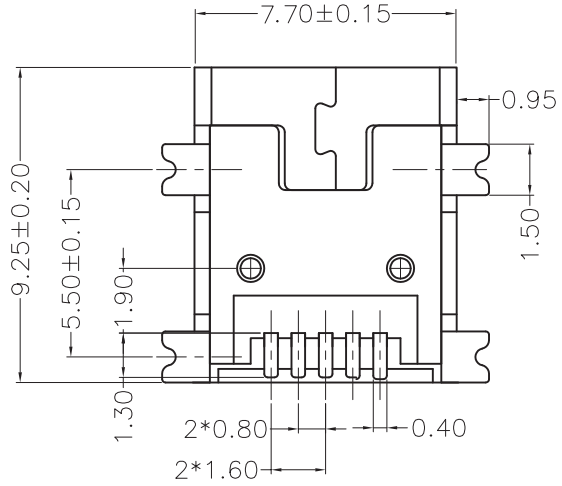
3

4

5



PCB LAYOUT - COMPONENT VIEW



TECHNICAL CHARACTERISTICS

MATERIAL
 INSULATOR: LCP
 FLAMABILITY RATING: UL94-V0
 COLOR: BLACK
 CONTACT MATERIAL: COPPER ALLOY
 CONTACT TYPE: STAMPED
 CONTACT PLATING: SELECTIVE GOLD
 SHIELDING: BRASS NI PLATED
 QUALITY CLASS: 1500 MATING CYCLES

ENVIRONMENTAL
 OPERATING TEMPERATURE: -40 UP TO 105°C
 COMPLIANCE: LEAD FREE AND ROHS

ELECTRICAL
 CURRENT RATING: 1A Max
 WORKING VOLTAGE: 30V
 INSULATOR RESISTANCE: >1000 MOHM
 DIELECTRIC WITHSTANDING VOLTAGE: 750V AC/MN
 CONTACT RESISTANCE: 20 mOHM MAX

STANDARD
 CERTIFIED: E323964 / MODEL NUMBER 651 005 161 21

SOLDERING
 REFLOW PROCESS ONLY

PACKAGING
 TAPE & REEL WITH MYLAR

RoHS Compliant			
G	08-NOV-11	CURRENT RATING	GG
F	22-JUN-11	CURRENT RATING	GG
E	29-APR-11	PACKAGING	GG
D	06-APR-11	DIMENSION	GG
C	15-FEB-10	PACKAGING T & R	JP
B	09-DEC-09	STANDARD	JP
H	18-FEB-13	DESIGNATION	AR
REV	DATE	FILE	BY

CURRENT RATING	GG
CURRENT RATING	GG
PACKAGING	GG
DIMENSION	GG
PACKAGING T & R	JP
STANDARD	JP
DESIGNATION	AR
FILE	BY

PROJECTION:	
APPROVAL: RJ	

GENERAL TOLERANCE
.X = +/- 0.2
.XX = +/- 0.15
UNIT: MM
SCALE:
SHEET: 1/2
DRAW: PEARL

WÜRTH ELEKTRONIK

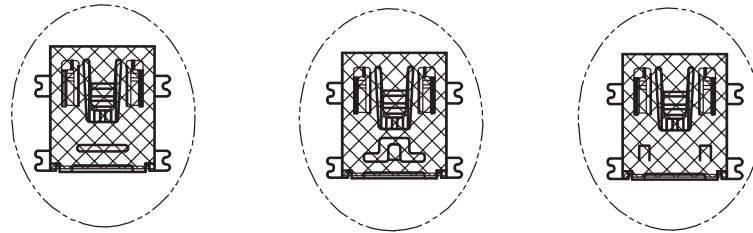
DESCRIPTION: MINI USB 2.0 SMT TYPE B 5 CONTACTS		SIZE A4
WERI PART NO: 651 005 161 21		

A

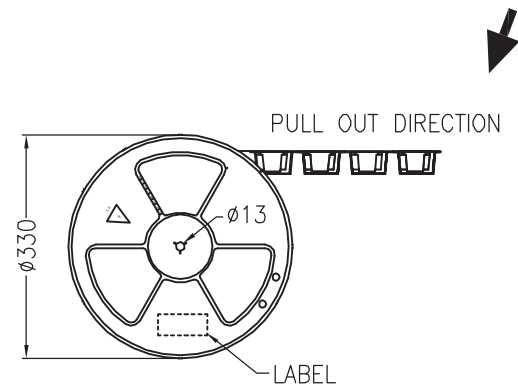
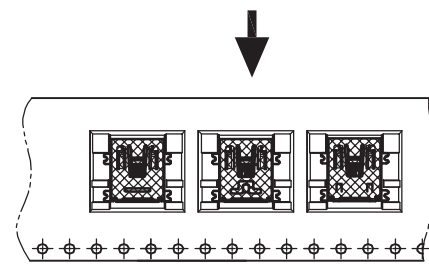
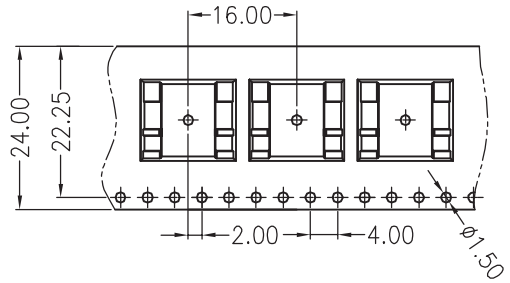
B

C

D



7.60 9.05
Mylar:T=0.04mm



RoHS Compliant				PROJECTION:	GENERAL TOLERANCE		DESCRIPTION: MINI USB SMT TYPE B 5 CONTACTS WERI PART NO: 651 005 161 21	SIZE A4
				.X = +/- 0.2 .XX = +/- 0.15				
			APPROVAL: RJ	UNIT: MM				
				SCALE:				
				SHEET: 2/2				
REV	DATE	FILE	BY	DRAW: PEARL				

A
B
C
D

Данный компонент на территории Российской Федерации

Вы можете приобрести в компании MosChip.

Для оперативного оформления запроса Вам необходимо перейти по данной ссылке:

<http://moschip.ru/get-element>

Вы можете разместить у нас заказ для любого Вашего проекта, будь то серийное производство или разработка единичного прибора.

В нашем ассортименте представлены ведущие мировые производители активных и пассивных электронных компонентов.

Нашей специализацией является поставка электронной компонентной базы двойного назначения, продукции таких производителей как XILINX, Intel (ex.ALTERA), Vicor, Microchip, Texas Instruments, Analog Devices, Mini-Circuits, Amphenol, Glenair.

Сотрудничество с глобальными дистрибьюторами электронных компонентов, предоставляет возможность заказывать и получать с международных складов практически любой перечень компонентов в оптимальные для Вас сроки.

На всех этапах разработки и производства наши партнеры могут получить квалифицированную поддержку опытных инженеров.

Система менеджмента качества компании отвечает требованиям в соответствии с ГОСТ Р ИСО 9001, ГОСТ РВ 0015-002 и ЭС РД 009

Офис по работе с юридическими лицами:

105318, г.Москва, ул.Щербаковская д.3, офис 1107, 1118, ДЦ «Щербаковский»

Телефон: +7 495 668-12-70 (многоканальный)

Факс: +7 495 668-12-70 (доб.304)

E-mail: info@moschip.ru

Skype отдела продаж:

moschip.ru

moschip.ru_4

moschip.ru_6

moschip.ru_9