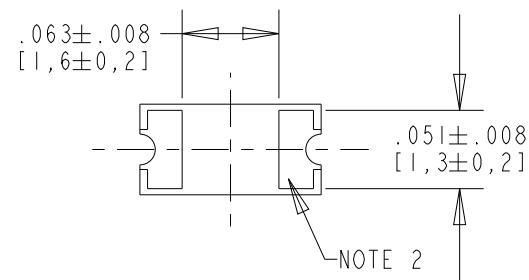
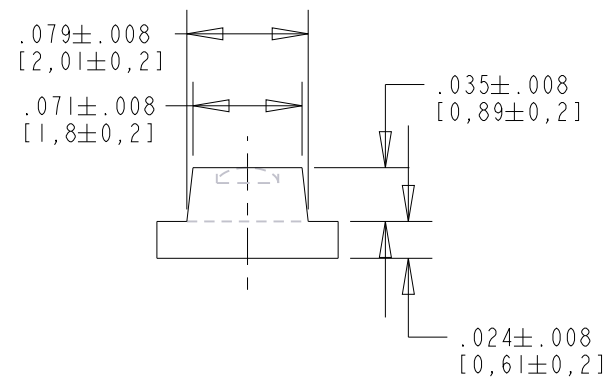
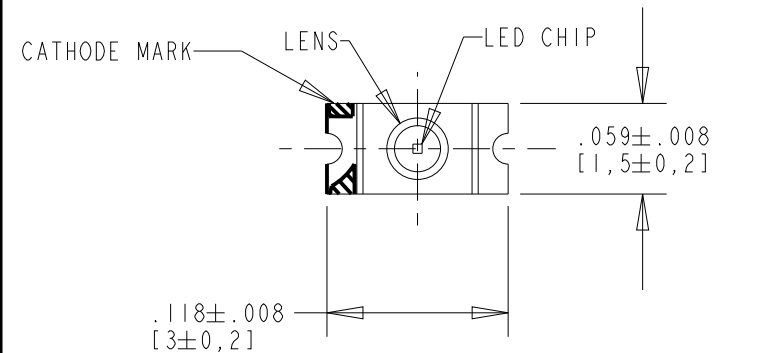


OPERATING CHARACTERISTICS AT 25 °C AMBIENT

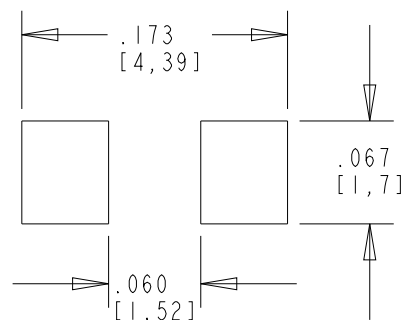
| DIALIGHT P/N           | COLOR  | LENS COLOR | I <sub>F</sub> (mA) | FORWARD VOLTAGE (V) |      | LUMINOUS INTENSITY (mcd) |      | PEAK WAVELENGTH (nm) | DOMINANT WAVELENGTH (nm) |      |      | REVERSE CURRENT (μA) | VIEWING ANGLE (2θ 1/2) |                        |
|------------------------|--------|------------|---------------------|---------------------|------|--------------------------|------|----------------------|--------------------------|------|------|----------------------|------------------------|------------------------|
|                        |        |            |                     | TYP.                | MAX. | MIN.                     | TYP. |                      | MAX.                     | MIN. | TYP. | MAX.                 |                        | (V <sub>R</sub> = 4 V) |
| 597-3311-402NF, -407NF | GREEN  | CLEAR      | 20                  | 2.1                 | 2.5  | 17                       | 30   | 48                   | 560                      | 560  | 567  | 575                  | 100                    | 70                     |
| 597-3401-407NF, -402NF | YELLOW | CLEAR      | 20                  | 2.2                 | 2.5  | 8.3                      | 20   | 33.6                 | 580                      | 589  | 592  | 595                  | 100                    | 70                     |

| REV | ECN NO | REVISIONS   | DRN | CKD | APP | DATE     |
|-----|--------|-------------|-----|-----|-----|----------|
| A   |        | NEW RELEASE | RSK | WFB | NO  | 11-12-14 |



NOTES:

1. DIE: GaP (GREEN) AND GaAsP (YELLOW LED).
2. SOLDER PADS TO BE GOLD PLATED.
3. SUFFIX -402 FOR 20-PCS ON A SAMPLE TAPE STRIP.
4. SUFFIX -407 FOR 7" DIA. REEL, .312" WIDE TAPE, PACKAGED 2500-PCS PER REEL WITH A PITCH OF .158".
5. DEVICES POSITIONED ON REEL WITH CATHODE SIDE TOWARDS SPROCKET.
6. TAPE AND REEL LEDS MAY REQUIRE RE-TAPING AFTER TWELVE MONTHS.
7. DIALIGHT PART NUMBER: 597-3311-402NF & 597-3311-407NF, 597-3401-402NF & 597-3401-407NF.
8. THIS PRODUCT IS Pb FREE. IT IS IN COMPLIANCE WITH THE EUROPEAN UNION'S ROHS DIRECTIVE. EACH BAG AND REEL IS MARKED WITH THE ROHS COMPLIANT LABEL P/N 9100-117-0852-99 OR EQUIVALENT
9. THIS ASSEMBLY CONTAINS ELECTROSTATIC DISCHARGE SENSITIVE DEVICES (ESDS). MAINTAIN ALL PRECAUTIONARY MEASURES DURING ASSEMBLY, HANDLING, AND STORAGE IN ACCORDANCE WITH IPC-A-610.



RECOMMENDED SOLDER PAD LAYOUT

| ABSOLUTE MAXIMUM RATING AT 25°C AMBIENT          | GREEN       | YELLOW      | UNITS |
|--|-------------|-------------|-------|
| POWER DISSIPATION                                | 75          | 75          | mW    |
| CONTINUOUS FORWARD CURRENT                       | 30          | 30          | mA    |
| PEAK FORWARD CURRENT                             | 70          | 70          | mA    |
| DERATE LINEAR FROM 75 °C                         | 1.0         | 1.0         | mA/°C |
| PEAK REVERSE VOLTAGE ( I <sub>R</sub> = 100 μA ) | 4           | 4           | V     |
| OPERATING TEMPERATURE                            | -40 TO +100 | -40 TO +100 | °C    |
| STORAGE TEMPERATURE                              | -40 TO +120 | -40 TO +120 | °C    |

THIS DRAWING AND THE CONTENTS HEREIN ARE CONFIDENTIAL AND THE SOLE PROPERTY OF DIALIGHT. REPRODUCTION OF THIS DRAWING OR CONSTRUCTION OF ANY PARTS WITHIN THIS DRAWING ARE FORBIDDEN WITHOUT THE WRITTEN CONSENT OF DIALIGHT.

|  |                 |  |
|--|-----------------|--|
| SCALE: <del>AS SHOWN</del> INCHES (MM) | DRAWING NUMBER  | REV  |
| TOLERANCES: UNLESS OTHERWISE SPECIFIED | C-18123         | A  |
| FRACTIONS: ±1/64                       | TITLE           | GREEN AND YELLOW 1206 SM LED                 |
| DECIMALS (.XX): ±.020                  | MATERIAL        |  |
| DECIMALS (.XXX): ±.015                 |                 |  |
| ANGLES: ±1°                            |                 |  |
| FINISH:                                |                 |  |
| FSCM 83330                             | <b>Dialight</b> | 1501 ROUTE 34 SOUTH<br>FARMINGDALE, NJ 07727 |
|  | SHEET 1 OF 1    | FAMILY TABLE:                                |

## Данный компонент на территории Российской Федерации

### Вы можете приобрести в компании MosChip.

Для оперативного оформления запроса Вам необходимо перейти по данной ссылке:

<http://moschip.ru/get-element>

Вы можете разместить у нас заказ для любого Вашего проекта, будь то серийное производство или разработка единичного прибора.

В нашем ассортименте представлены ведущие мировые производители активных и пассивных электронных компонентов.

Нашей специализацией является поставка электронной компонентной базы двойного назначения, продукции таких производителей как XILINX, Intel (ex.ALTERA), Vicor, Microchip, Texas Instruments, Analog Devices, Mini-Circuits, Amphenol, Glenair.

Сотрудничество с глобальными дистрибьюторами электронных компонентов, предоставляет возможность заказывать и получать с международных складов практически любой перечень компонентов в оптимальные для Вас сроки.

На всех этапах разработки и производства наши партнеры могут получить квалифицированную поддержку опытных инженеров.

Система менеджмента качества компании отвечает требованиям в соответствии с ГОСТ Р ИСО 9001, ГОСТ РВ 0015-002 и ЭС РД 009

### Офис по работе с юридическими лицами:

105318, г.Москва, ул.Щербаковская д.3, офис 1107, 1118, ДЦ «Щербаковский»

Телефон: +7 495 668-12-70 (многоканальный)

Факс: +7 495 668-12-70 (доб.304)

E-mail: [info@moschip.ru](mailto:info@moschip.ru)

Skype отдела продаж:

moschip.ru

moschip.ru\_4

moschip.ru\_6

moschip.ru\_9