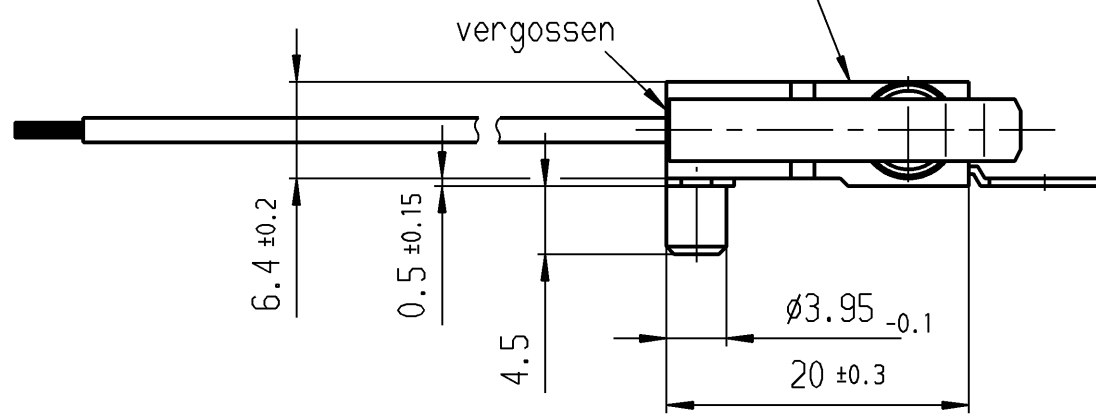


Schalt-Betätigungskraft ≤ 2.5 N  
 Differenzweg ≤ 1 mm  
 Schutzart nach EN 60529 IP 67

Aufschrift:  
 MARQUARDT  
 (M) 1022.



**VERTRAULICH-CONFIDENTIAL**  
 © Alle Rechte bei Marquardt GmbH, auch fuer den Fall von Schutzrechtsanmeldungen. Jede Verfuugungsbefugnis, wie Kopier- und Weitergaberecht, bei uns.  
 © This document is the exclusive property of Marquardt GmbH. Without our consent, it may not be reproduced or given to third parties.

TLB 941.000.019

Bild I

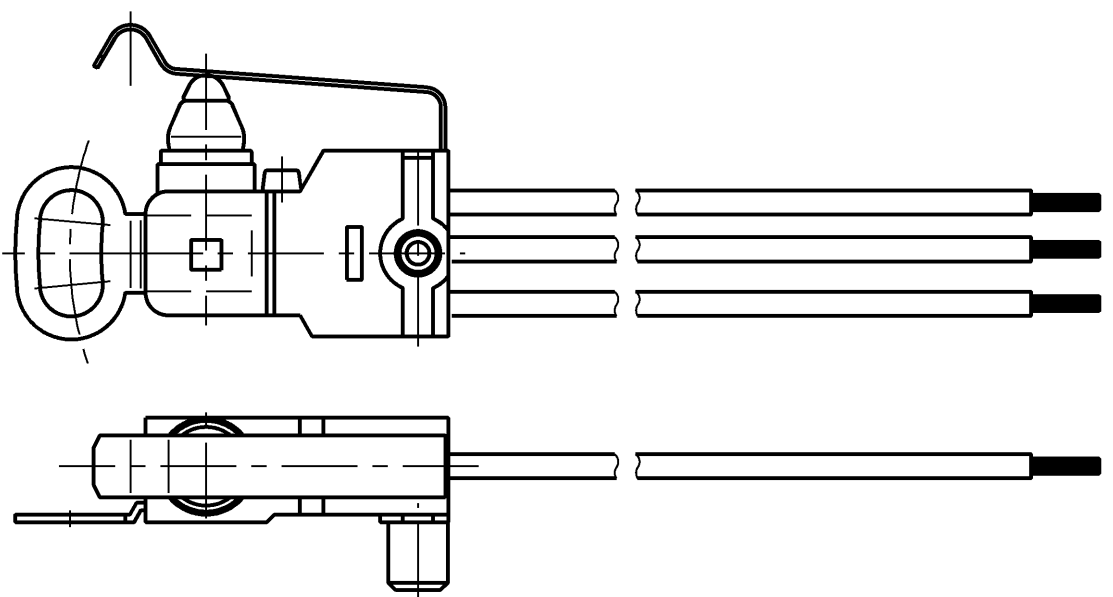


Bild II

Diese Unterlage ist geistiges Eigentum der Marquardt GmbH. Schutzvermerk nach DIN 34 beachten. Copyright reserved.

Fehlende Angaben des Zusatzbildes siehe Bild I

	Ag gal. Au - Ag gal. Au		II	1022.4502
	Ag gal. Au - Ag gal. Au		I	1022.4501
Beschriftung auf Verpackung	Kontaktpaarung	Schaltart	Bild	Erzeugnisnummer
Allgemeintoleranzen/UNTOLERANCED DIMENSIONS			Pause COPY Blatt SHEET Original DIN A3 Maßstab SCALE 2:1 0 10 20 30 mm	Zeichn./DRAWING NO. K 1022.4501
Für Längen und Radien FOR LENGTHS AND RADII.	Abmaße in mm für Nennmaßbereich in mm ALL DIMENSIONS ARE IN MILLIMETRES			
±	bis/UP TO 6 0.2	über/OVER 6 bis/UP TO 30 0.4	Ersatz für/REPLACEMENT OF Zchnngl.Nr.v.02.03.88	<b>MARQUARDT</b> Marquardt GmbH, D-78604 Rietheim-Weiheim
d		i		
c		h		
b		g	45024 12.10.05 shh	
a		f	26122 26.05.98 sig	
		e	21905 30.11.92 Dre	
Ausg. ISSUE	Aenderung REVISION	gez. DRAWN BY	Ausg. ISSUE	Aenderung REVISION

## Данный компонент на территории Российской Федерации

### Вы можете приобрести в компании MosChip.

Для оперативного оформления запроса Вам необходимо перейти по данной ссылке:

<http://moschip.ru/get-element>

Вы можете разместить у нас заказ для любого Вашего проекта, будь то серийное производство или разработка единичного прибора.

В нашем ассортименте представлены ведущие мировые производители активных и пассивных электронных компонентов.

Нашей специализацией является поставка электронной компонентной базы двойного назначения, продукции таких производителей как XILINX, Intel (ex.ALTERA), Vicor, Microchip, Texas Instruments, Analog Devices, Mini-Circuits, Amphenol, Glenair.

Сотрудничество с глобальными дистрибьюторами электронных компонентов, предоставляет возможность заказывать и получать с международных складов практически любой перечень компонентов в оптимальные для Вас сроки.

На всех этапах разработки и производства наши партнеры могут получить квалифицированную поддержку опытных инженеров.

Система менеджмента качества компании отвечает требованиям в соответствии с ГОСТ Р ИСО 9001, ГОСТ РВ 0015-002 и ЭС РД 009

### Офис по работе с юридическими лицами:

105318, г.Москва, ул.Щербаковская д.3, офис 1107, 1118, ДЦ «Щербаковский»

Телефон: +7 495 668-12-70 (многоканальный)

Факс: +7 495 668-12-70 (доб.304)

E-mail: [info@moschip.ru](mailto:info@moschip.ru)

Skype отдела продаж:

moschip.ru

moschip.ru\_4

moschip.ru\_6

moschip.ru\_9