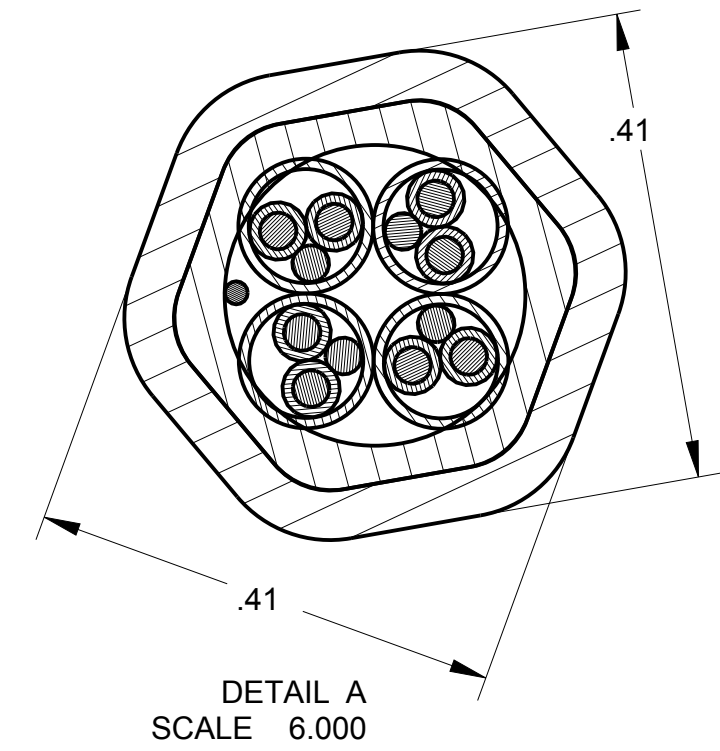
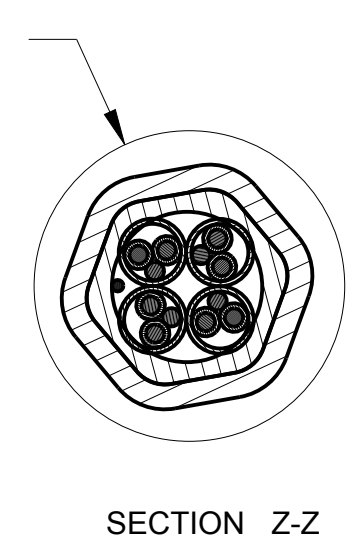
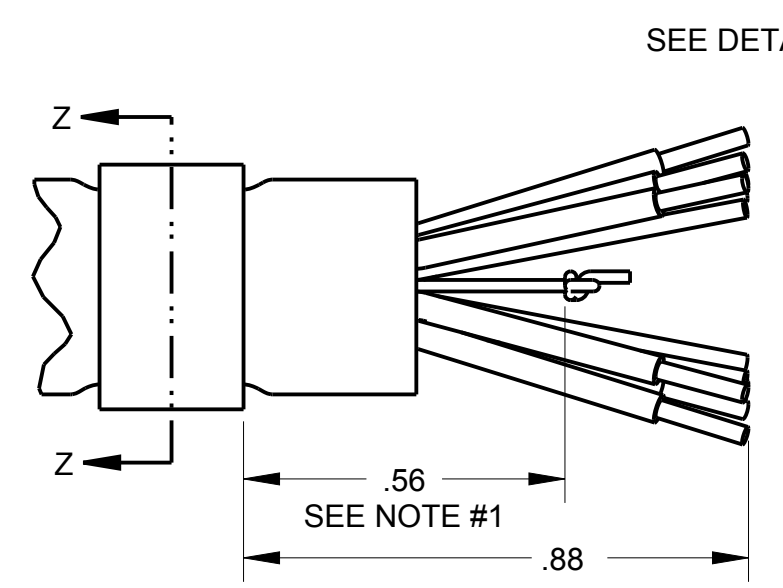
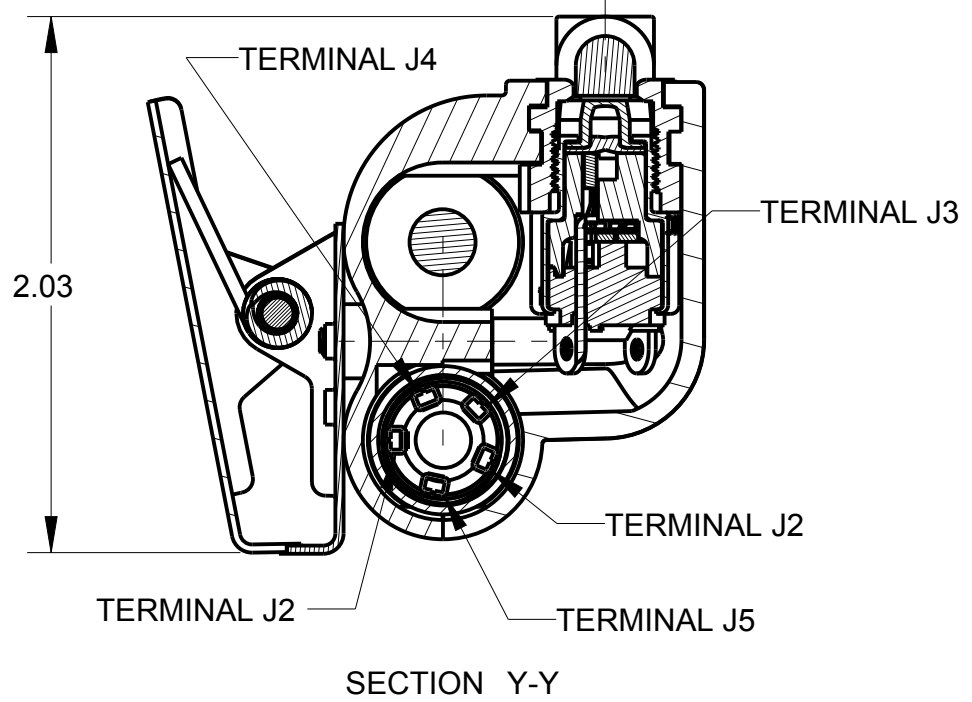
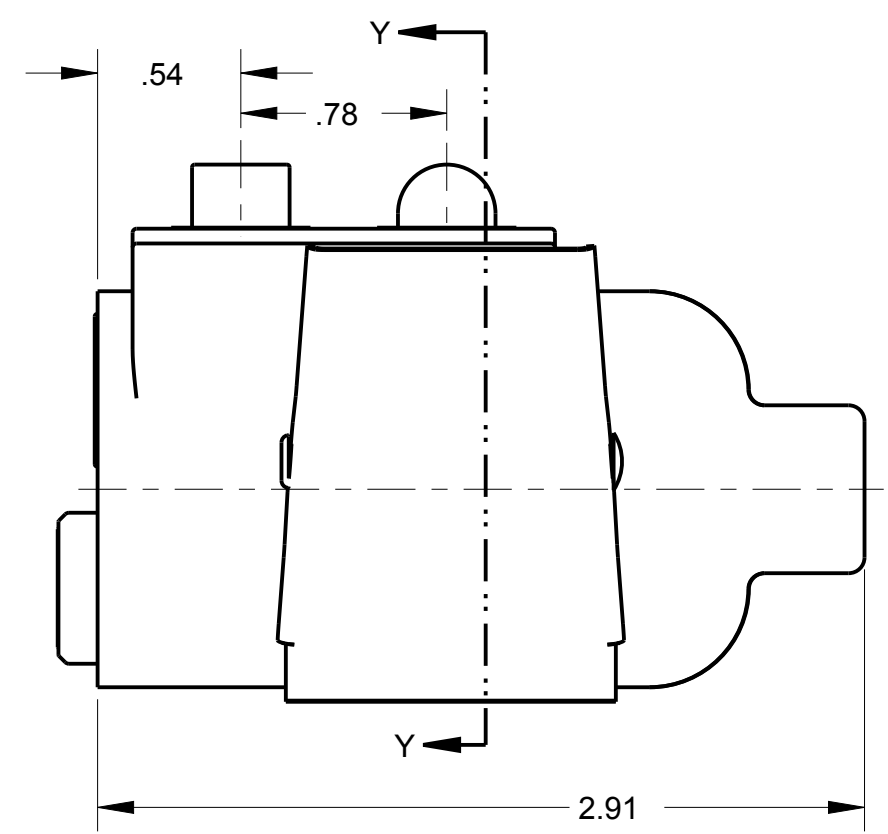
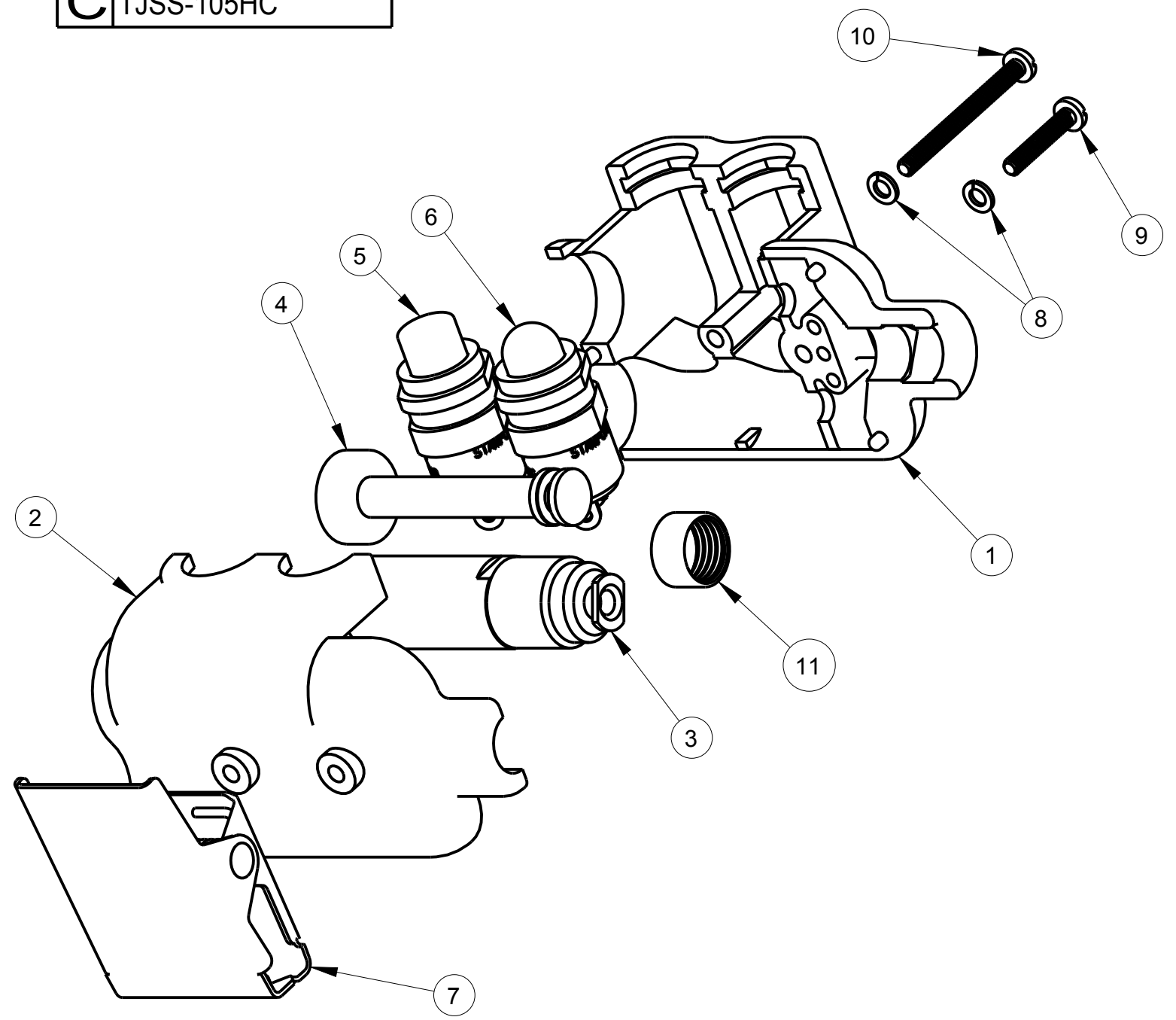
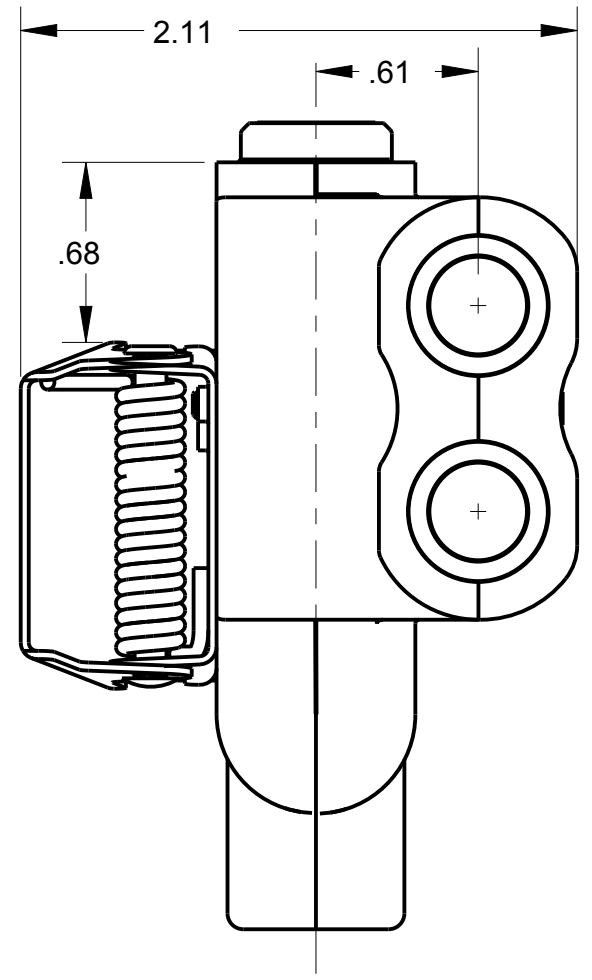


ITEM #	PART #	QTY	DESCRIPTION
1	TJSS-106-1HC	1	SHELL, HALF
2	TJSS-106-2HC	1	SHELL, HALF
3	TJ-110-21	1	JACK ASSEMBLY
4	TJSS-106-11	1	FILLER, PLUG
5	NX301LB1B	1	SWITCH MOMENTARY
6	NX301LB1G	1	SWITCH MOMENTARY
7	TJS-104-3A	1	STAINLESS STEEL CLIP ASSEMBLY
8	TJ-106-13	2	#4 WASHER, LOCK
9	TJS-106-19	1	SCREW
10	TJSS-106-3	1	SCREW
11	TJSS-106-12	1	CRIMP RING

C TJSS-105HC



NOTES:
 1) STAY CORD - VARNISH KNOT
 2) STRAIN RELIEF CLAMP TJSS-106-12 AFTER CRIMPING. USE DANIELS HX4 CRIMP TOOL & Y146 DIE SET

THIS DOCUMENT CONTAINS PROPRIETARY INFORMATION OF NEXUS, INCORPORATED AND SUCH INFORMATION MAY NOT BE DISCLOSED TO OTHERS FOR ANY PURPOSE OR USED FOR ANY PURPOSE WITHOUT THE WRITTEN CONSENT OF NEXUS.

DWN. BY		HR	DATE		Jun-13-14		MATERIAL	
CHECKED BY			DATE		FINISH			
APPR. BY			DATE		WEIGHT		SCALE = 1.00 :1	
UNLESS OTHERWISE SPECIFIED DIMENSIONS ARE IN INCHES & OR (mm)					TITLE JACK-TELEPHONE-BIAXIAL SHIELDED 5-CONDUCTOR WITH 2 SWITCHES			
TOLERANCES:					DO NOT SCALE DWG. SHEET 1 OF 1			
DECIMAL:					NEXUS STAMFORD, CONN			
±.XX(X.X) ±.XXX(X.XX) ±.XXXX(X.XXX)					SIZE DWG. NO.			
±.0X(0.X) ±.00X(0.0X) ±.000X(0.0XX)					C TJSS-105HC			
FRACTION: ±X/XX ±X/XX								
ANGLES: ±X° ±X°								

A	NEW RELEASE	204	6/13 2014	HR
LET.	REVISION	CN #	DATE	CHK

Данный компонент на территории Российской Федерации

Вы можете приобрести в компании MosChip.

Для оперативного оформления запроса Вам необходимо перейти по данной ссылке:

<http://moschip.ru/get-element>

Вы можете разместить у нас заказ для любого Вашего проекта, будь то серийное производство или разработка единичного прибора.

В нашем ассортименте представлены ведущие мировые производители активных и пассивных электронных компонентов.

Нашей специализацией является поставка электронной компонентной базы двойного назначения, продукции таких производителей как XILINX, Intel (ex.ALTERA), Vicor, Microchip, Texas Instruments, Analog Devices, Mini-Circuits, Amphenol, Glenair.

Сотрудничество с глобальными дистрибьюторами электронных компонентов, предоставляет возможность заказывать и получать с международных складов практически любой перечень компонентов в оптимальные для Вас сроки.

На всех этапах разработки и производства наши партнеры могут получить квалифицированную поддержку опытных инженеров.

Система менеджмента качества компании отвечает требованиям в соответствии с ГОСТ Р ИСО 9001, ГОСТ РВ 0015-002 и ЭС РД 009

Офис по работе с юридическими лицами:

105318, г.Москва, ул.Щербаковская д.3, офис 1107, 1118, ДЦ «Щербаковский»

Телефон: +7 495 668-12-70 (многоканальный)

Факс: +7 495 668-12-70 (доб.304)

E-mail: info@moschip.ru

Skype отдела продаж:

moschip.ru

moschip.ru_4

moschip.ru_6

moschip.ru_9