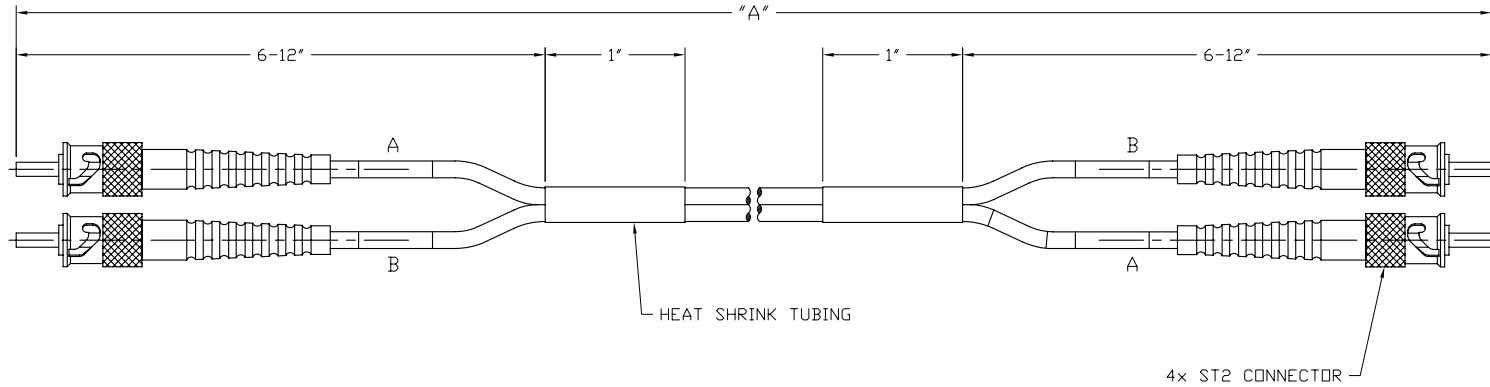


Tous droits strictement reserves. Reproduction ou communication a des tiers interdite sous quelque forme que ce soit sans autorisation ecrite du proprietaire. Propriete de c FCI. Droits de reproduction FCI.

All rights strictly reserved. Reproduction or issue to third parties in any form whatever is not permitted without written authority from the proprietor. Property of FCI. Copyright FCI.

FCI P/N (NOTE 1)	"A" (NOTE 1)
57665-YXXXLF	XXX



NOTES:

1. FCI PART NUMBER CONSISTS OF DWG NO, A DASH, AND A SUFFIX YXXX WHERE Y IS THE UNIT OF LENGTH (Y=M IS METERS AND Y=F IS FEET) AND WHERE XXX IS THE LENGTH "A".
(EX: 57665-F004 IS 4FT IN LENGTH)
"LF" INDICATES PRODUCT IS LEAD FREE, (EX: 57665-F004LF) IS LEAD FREE.
2. THIS PRODUCT IS NOT INTENDED TO BE EXPOSED TO A MANUFACTURING SOLDER PROCESS.
3. THIS PRODUCT MEETS EUROPEAN UNION DIRECTIVES AND OTHER COUNTRY REGULATIONS AS DESCRIBED IN GS-22-008.

SPECIFICATIONS	
INSERTION LOSS	0.6dB MAX
RETURN LOSS	N/A

mat'l. code				tolerances unless otherwise specified				CUSTOMER COPY		Electronics www.fciconnect.com	
ltr	ecn no	dr	date	NOMINALS ONLY		projection				title	
A	V11337	JJK	6/5/01	UNLESS NOTED		mm				CA, ST2-ST2, 3mm ZIP MM-62.5/900	
B	V20505	JRW	3/18/02	angles		scale		product family FIBER OPTICS		code	
C	V06-0055	DAI	01/23/06	dr		N/A		size		sheet	
				enr		G. WARNER 6/5/01		A4		57665	
				chr		G. WARNER 6/5/01				1 of 1	
				appd		G. WARNER 6/5/01					
sheet index	revision sheet	C	1								

cage code
22526

Данный компонент на территории Российской Федерации

Вы можете приобрести в компании MosChip.

Для оперативного оформления запроса Вам необходимо перейти по данной ссылке:

<http://moschip.ru/get-element>

Вы можете разместить у нас заказ для любого Вашего проекта, будь то серийное производство или разработка единичного прибора.

В нашем ассортименте представлены ведущие мировые производители активных и пассивных электронных компонентов.

Нашей специализацией является поставка электронной компонентной базы двойного назначения, продукции таких производителей как XILINX, Intel (ex.ALTERA), Vicor, Microchip, Texas Instruments, Analog Devices, Mini-Circuits, Amphenol, Glenair.

Сотрудничество с глобальными дистрибьюторами электронных компонентов, предоставляет возможность заказывать и получать с международных складов практически любой перечень компонентов в оптимальные для Вас сроки.

На всех этапах разработки и производства наши партнеры могут получить квалифицированную поддержку опытных инженеров.

Система менеджмента качества компании отвечает требованиям в соответствии с ГОСТ Р ИСО 9001, ГОСТ РВ 0015-002 и ЭС РД 009

Офис по работе с юридическими лицами:

105318, г.Москва, ул.Щербаковская д.3, офис 1107, 1118, ДЦ «Щербаковский»

Телефон: +7 495 668-12-70 (многоканальный)

Факс: +7 495 668-12-70 (доб.304)

E-mail: info@moschip.ru

Skype отдела продаж:

moschip.ru

moschip.ru_4

moschip.ru_6

moschip.ru_9