

VI-HAM

AC INPUT HARMONIC ATTENUATOR MODULE

Features

- Unity power factory
- Safety agency approvals: UL478, 544, 1950; CSA22.2 No. 234; EN60950
- Meets EN61000-3-2 for line current harmonic content
- Universal input: 85–264VAC: 50/60Hz
- Input surge current limiting
- 90–94% efficiency (typical)
- UL, CSA, TUV, CE, C-Tick



Specifications

INPUT

| | |
|----------------------------|-----------|
| Input voltage | 85–264VAC |
| Frequency (400Hz optional) | 47Hz–63Hz |
| Power factor | 0.99 |
| Harmonic distortion | <8.5% |
| Inrush current (240VAC) | 20A |

NOTE All VI-HAM versions must be preceded by three transorbs in series directly across the input. Also use 10A 3AG fast blow fuse ahead of line filter.

OUTPUT

| | |
|--------------------------|------------|
| Output power | 600/675W |
| Output ripple (pk-pk) | 7mV pk-pk |
| Holdup capacitance | 420–3000µF |
| Short circuit protection | Yes |

MECHANICAL

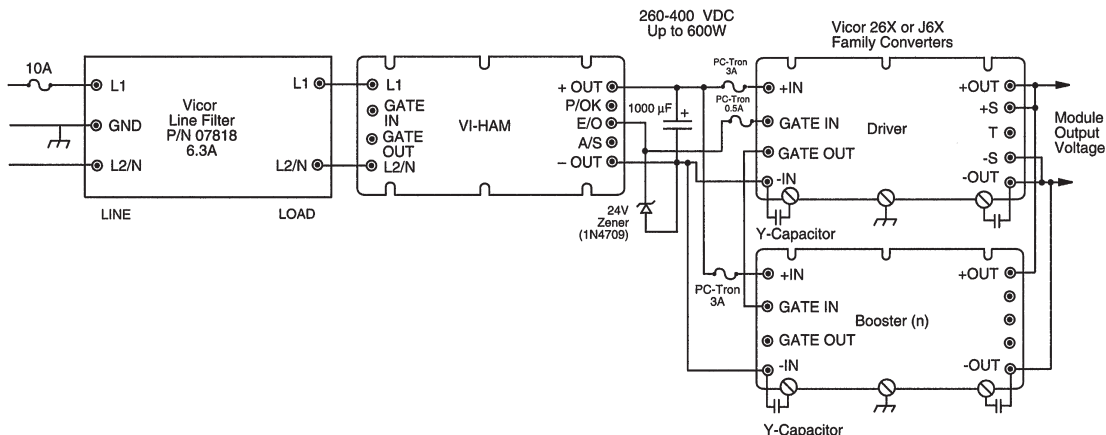
| | |
|------------|---------------|
| Dimensions | 117x61x12.7mm |
|------------|---------------|

OPERATING

| | |
|---------------------------------|---|
| Efficiency | 90%–94% |
| Isolation | Input – Output: Zero Input – Baseplate – Output: 2500V rms |
| Baseplate operating temperature | 85°C |
| Thermal shutdown | 90°C to 100°C |

Typical Application

VI-HAM



STANDARDS AND APPROVALS

| | |
|-------------------------|---|
| Power factor correction | EN60555 |
| Safety | UL1283, CSA C22.2 No.8, TÜV, VDE0560 |
| EMI | The Ham required an external filter P/N07818 to meet IEC801-5 Level 3, EN55022 Level A, AS/N25 2064 class A |
| C-Tick | AS/NZS CISPR11 Group 1 Class A |

Part Numbering



If power requirements exceed one HAM, use a HAMD and one or more BAMDs, with an external bridge rectifier. HAM, HAMD, and BAMD modules require three surge suppressors in series directly across the input. These surge suppressors are already contained in the EMI filter P/N 30205. Also use a 10A, 3AG fast-blow fuse ahead of the line filter.
* Compatible with V375 series.

| PRODUCT GRADE | BASEPLATE OPERATING TEMP | STORAGE TEMPERATURE | TYPICAL SAMPLE |
|---------------|--------------------------|---------------------|----------------|
| E-Grade | -10°C to +85°C | -20°C to +100°C | VI-HAM-EM |
| C-Grade | -20°C to +85°C | -40°C to +100°C | VI-HAM-CM |
| I-Grade | -40°C to +85°C | -55°C to +100°C | VI-HAM-IM |
| M-Grade | -55°C to +85°C | -65°C to +100°C | VI-HAM-MM |

Данный компонент на территории Российской Федерации

Вы можете приобрести в компании MosChip.

Для оперативного оформления запроса Вам необходимо перейти по данной ссылке:

<http://moschip.ru/get-element>

Вы можете разместить у нас заказ для любого Вашего проекта, будь то серийное производство или разработка единичного прибора.

В нашем ассортименте представлены ведущие мировые производители активных и пассивных электронных компонентов.

Нашей специализацией является поставка электронной компонентной базы двойного назначения, продукции таких производителей как XILINX, Intel (ex.ALTERA), Vicor, Microchip, Texas Instruments, Analog Devices, Mini-Circuits, Amphenol, Glenair.

Сотрудничество с глобальными дистрибьюторами электронных компонентов, предоставляет возможность заказывать и получать с международных складов практически любой перечень компонентов в оптимальные для Вас сроки.

На всех этапах разработки и производства наши партнеры могут получить квалифицированную поддержку опытных инженеров.

Система менеджмента качества компании отвечает требованиям в соответствии с ГОСТ Р ИСО 9001, ГОСТ РВ 0015-002 и ЭС РД 009

Офис по работе с юридическими лицами:

105318, г.Москва, ул.Щербаковская д.3, офис 1107, 1118, ДЦ «Щербаковский»

Телефон: +7 495 668-12-70 (многоканальный)

Факс: +7 495 668-12-70 (доб.304)

E-mail: info@moschip.ru

Skype отдела продаж:

moschip.ru

moschip.ru_4

moschip.ru_6

moschip.ru_9