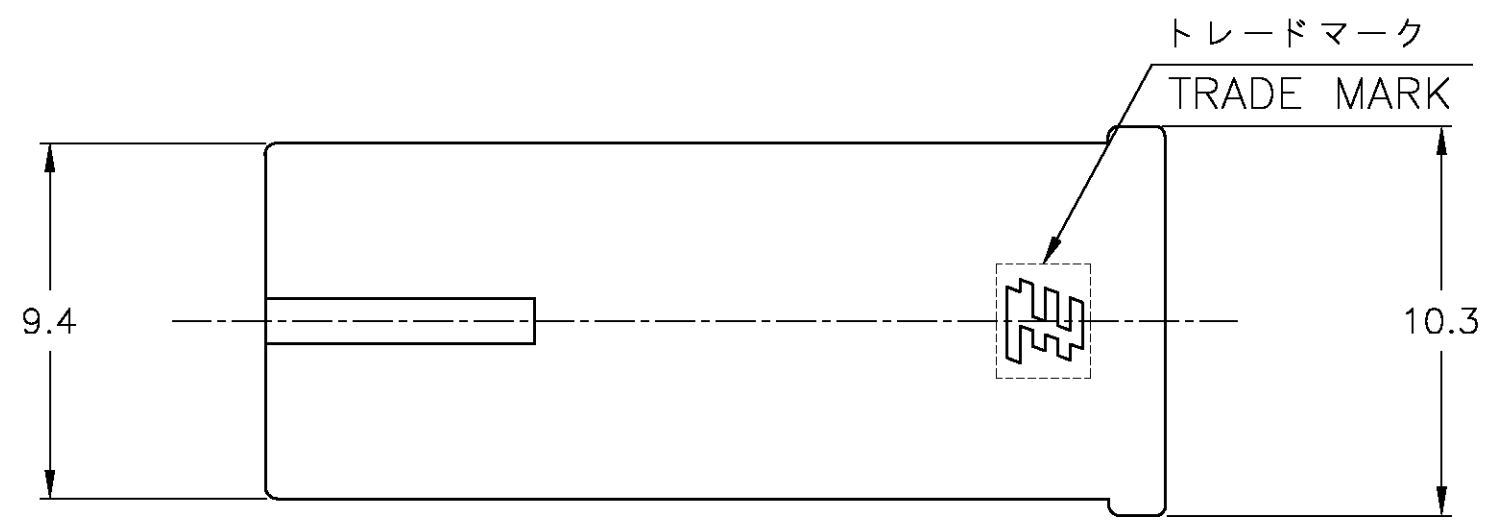
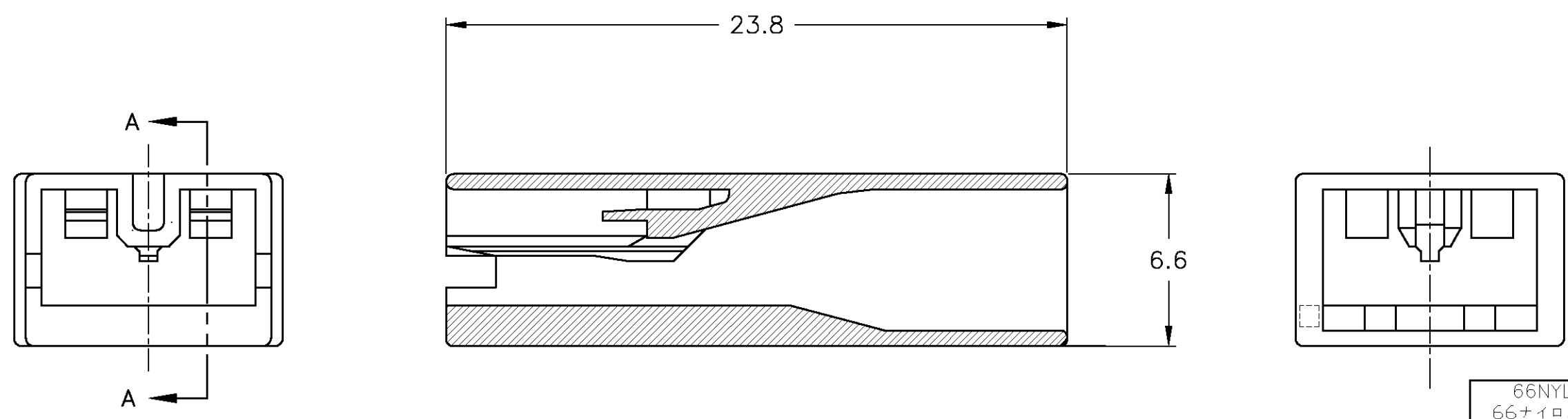


THIS DRAWING IS UNPUBLISHED. RELEASED FOR PUBLICATION JAN, 2002.  
 © COPYRIGHT 2002 BY TYCO ELECTRONICS CORPORATION. ALL INTERNATIONAL RIGHTS RESERVED.

LOC	DIST	REVISIONS 変更			
P	LTR	DESCRIPTION	DATE	DWN	APVD
J	/	E	REVISED ECR-10-010452	28MAY2010	T.T T.M
		F	REVISED, ECR-10-007304	03AUG2010	Y.O N.Y



- 1 適用製品規格: 108-5437
- 2 適用コンタクト型番:  
179973-X, 179974-X, 179975-X
- 3 取扱説明書: 411-5691
- ⚠ 推奨電線径: AWG#18以上, 被覆外径2.8mm以上  
より細い電線をご使用の場合は、電線が変形しないように  
コンタクト装着の作業方法をご確認ください



A-A

- 1 PRODUCT SPEC: 108-5437
- 2 APPLICABLE CONTACT:  
179973-X, 179974-X, 179975-X
- 3 INSTRUCTION SHEET: 411-5691

⚠ RECOMMENDED WIRE  
 AWG: #18 OR THICKER  
 INSULATION DIAMETER: 2.8mm OR THICKER  
 IN THE CASE THAT ABOVE WIRE IS NOT USED,  
 PLEASE CONSIDER HOW TO INSERT CONTACT INTO HOUSING  
 WITHOUT WIRE DEFORMATION

MATERIAL 材料	COLOR 色調	PART NUMBER 型番
66NYLON UL5VA 66ナイロン UL5VA相当	BLUE 青色	⚠1-1318954-6
66NYLON UL5VA 66ナイロン UL5VA相当	NATURAL 自然色	⚠1-1318954-1
66NYLON UL94V-0 66ナイロン UL94V-0	BLUE 青色	1318954-6
66NYLON UL94V-0 66ナイロン UL94V-0	NATURAL 自然色	1318954-1

THIS DRAWING IS A CONTROLLED DOCUMENT.		DWN T.HATANO 15JAN2002	Tyco Electronics Corporation Kawasaki, Japan	
DIMENSIONS: 単位: 耗 mm		CHK A.OISHI 15JAN2002	NAME 名称 250 SERIES POSITIVE LOCK EX-II 1 POS REC HOUSING SHROUD TYPE "250" シリーズ ポジティブロック EX-II 1極 リセハウジング シュラウドタイプ	
TOLERANCES UNLESS OTHERWISE SPECIFIED: 一般公差		APVD M.SHINDO 15JAN2002	PRODUCT SPEC 製品規格 SEE NOTE	
0 PLC ± ≤10:±0.2		APPLICATION SPEC 取付適用規格		
1 PLC ± 10< ≤30:±0.25		WEIGHT		
2 PLC ± 30< ≤100:±0.3		A3 00779 C-1318954		
3 PLC ±		RESTRICTED TO		
4 PLC ±		SCALE 5:1 SHEET 1 OF 1 REV F		
ANGLES ±3'		CUSTOMER DRAWING		
MATERIAL 材料 SEE TABLE		FINISH 仕上		

## Данный компонент на территории Российской Федерации

### Вы можете приобрести в компании MosChip.

Для оперативного оформления запроса Вам необходимо перейти по данной ссылке:

<http://moschip.ru/get-element>

Вы можете разместить у нас заказ для любого Вашего проекта, будь то серийное производство или разработка единичного прибора.

В нашем ассортименте представлены ведущие мировые производители активных и пассивных электронных компонентов.

Нашей специализацией является поставка электронной компонентной базы двойного назначения, продукции таких производителей как XILINX, Intel (ex.ALTERA), Vicor, Microchip, Texas Instruments, Analog Devices, Mini-Circuits, Amphenol, Glenair.

Сотрудничество с глобальными дистрибьюторами электронных компонентов, предоставляет возможность заказывать и получать с международных складов практически любой перечень компонентов в оптимальные для Вас сроки.

На всех этапах разработки и производства наши партнеры могут получить квалифицированную поддержку опытных инженеров.

Система менеджмента качества компании отвечает требованиям в соответствии с ГОСТ Р ИСО 9001, ГОСТ РВ 0015-002 и ЭС РД 009

### Офис по работе с юридическими лицами:

105318, г.Москва, ул.Щербаковская д.3, офис 1107, 1118, ДЦ «Щербаковский»

Телефон: +7 495 668-12-70 (многоканальный)

Факс: +7 495 668-12-70 (доб.304)

E-mail: [info@moschip.ru](mailto:info@moschip.ru)

Skype отдела продаж:

moschip.ru

moschip.ru\_4

moschip.ru\_6

moschip.ru\_9