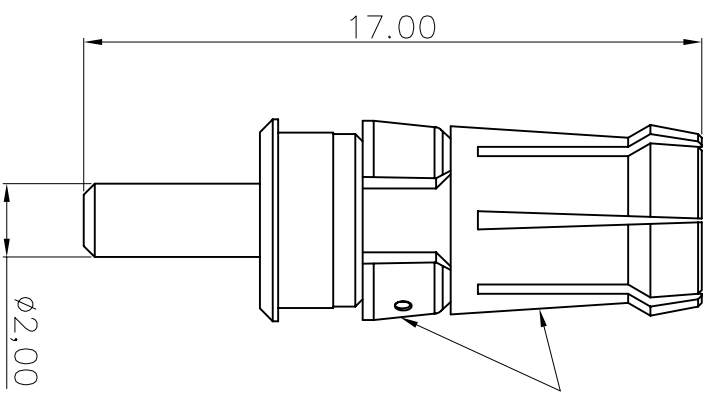


This document is the property of Amphenol Corporation and is loaned on the express condition that it is not to be altered, reproduced or used, in whole or in part, for any purpose without the prior consent of Amphenol Corporation. No right is granted to disclose or to use any information in this document.



4M38624 + 4G93901
OR 4M38624C + 4P00100

Customer drawing



REVISIONS			DATE	APPROVED
S/N	E/CN	DESCRIPTION		
A			11/02/07	

D-SUB TECHNICAL DATA

MATERIAL:

REAR POWER CONTACT: Brass ,150u"min tin over 50u"nickel.
 FRONT POWER CONTACT: Phosphor bronze,30u"min gold over 50u" min nickel.
 METAL RING: CuBe,100u"min nickel over 50u"min copper.
 PLASTIC RING: Thermoplastic color black.

PACKAGE:

delivered separately
 1 P/N = 1 set

UNLESS OTHERWISE SPECIFIED		APPROVAL	DATE
TOLERANCES		DRAWN	02/02/07
U.S.		CHECKED	11/02/07
METRIC			
X	+/-		
XX	+/-		
XXX	+/-		
FRACTIONS	+/-		
ANGLES	+/-		
2°			
TOP MATERIALS AND FINISHES			
REMOVE SHARP EDGES			
DIMENSIONS		ANGLE OF PROJECTION	
THIS	FINISH		
METRIC	MM		
TITLE		SIZE	REV.
Power contact		A4	A
		SCALE	SHEET
		NONE	1 OF 1

Amphenol

C L17D4W05450H

4 3 2 1

A B C D

4 3 2 1

Данный компонент на территории Российской Федерации

Вы можете приобрести в компании MosChip.

Для оперативного оформления запроса Вам необходимо перейти по данной ссылке:

<http://moschip.ru/get-element>

Вы можете разместить у нас заказ для любого Вашего проекта, будь то серийное производство или разработка единичного прибора.

В нашем ассортименте представлены ведущие мировые производители активных и пассивных электронных компонентов.

Нашей специализацией является поставка электронной компонентной базы двойного назначения, продукции таких производителей как XILINX, Intel (ex.ALTERA), Vicor, Microchip, Texas Instruments, Analog Devices, Mini-Circuits, Amphenol, Glenair.

Сотрудничество с глобальными дистрибьюторами электронных компонентов, предоставляет возможность заказывать и получать с международных складов практически любой перечень компонентов в оптимальные для Вас сроки.

На всех этапах разработки и производства наши партнеры могут получить квалифицированную поддержку опытных инженеров.

Система менеджмента качества компании отвечает требованиям в соответствии с ГОСТ Р ИСО 9001, ГОСТ РВ 0015-002 и ЭС РД 009

Офис по работе с юридическими лицами:

105318, г.Москва, ул.Щербаковская д.3, офис 1107, 1118, ДЦ «Щербаковский»

Телефон: +7 495 668-12-70 (многоканальный)

Факс: +7 495 668-12-70 (доб.304)

E-mail: info@moschip.ru

Skype отдела продаж:

moschip.ru

moschip.ru_4

moschip.ru_6

moschip.ru_9