

Hall Effect Current Sensors L18P***D15 Series



Features:

- Open Loop type
- Printed circuit board mounting
- Integrated primary
- Voltage output
- Busbar version from 40A to 60A
- Insulated plastic case according to UL94V0

Advantage:

- Excellent accuracy and linearity
- Wide nominal current range
- Low temperature drift
- Wide frequency bandwidth
- No insertion loss
- High Immunity To External Interference
- Optimised response time
- Current overload capability

Specifications

$T_A=25^{\circ}\text{C}$, $V_{CC}=\pm 15\text{V}$, $R_L=10\text{k}\Omega$

Parameters	Symbol	L18P003 D15	L18P005 D15	L18P010 D15	L18P015 D15	L18P020 D15	L18P025 D15	L18P030 D15	L18P040 D15	L18P050 D15	L18P060 D15
Rated current	I_f	$\pm 3\text{A}$	$\pm 5\text{A}$	$\pm 10\text{A}$	$\pm 15\text{A}$	$\pm 20\text{A}$	$\pm 25\text{A}$	$\pm 30\text{A}$	$\pm 40\text{A}$	$\pm 50\text{A}$	$\pm 60\text{A}$
Maximum Current	I_{fmax}	$\pm 9\text{A}$	$\pm 15\text{A}$	$\pm 30\text{A}$	$\pm 45\text{A}$	$\pm 60\text{A}$	$\pm 75\text{A}$	$\pm 90\text{A}$	$\pm 120\text{A}$	$\pm 150\text{A}$	$\pm 180\text{A}$
Output Voltage	V_{OUT}	$\pm 4\text{V} \pm 0.040\text{V} @ \pm I_f$							$\pm 4\text{V} \pm 0.050\text{V} @ \pm I_f$		
Offset Voltage	V_{OE}	$0\text{V} \pm 0.040\text{V} @ I_f = 0\text{A}$							$0\text{V} \pm 0.050\text{V} @ I_f = 0\text{A}$		
Accuracy ¹	X	$\pm 1\% @ I_f$									
Output Linearity ¹	ϵ_L	$\leq \pm 1\% @ I_f$									
Power Supply	V_{CC}	$\pm 15\text{V} \pm 5\%$									
Consumption Current	I_C	$\leq 15\text{mA}$									
Response Time	t_r	$\leq 5\mu\text{s} (@ di/dt = 10\text{A} / 5\mu\text{s})$									
Output Temperature Characteristic ¹	TCV_{OUT}	$\leq \pm 2.0\text{mV} / ^{\circ}\text{C}$									
Offset Temperature Characteristic	TCV_{OE}	$\leq \pm 1.5\text{mV} / ^{\circ}\text{C}$									
Hysteresis error	V_{OH}	$\leq 25\text{mV} (0\text{A} \leftrightarrow I_f)$							$\leq 40\text{mV} (0\text{A} \leftrightarrow I_f)$		
Withstand Voltage	V_d	AC3000V for 1minute (sensing current 0.5mA), inside of aperture \leftrightarrow terminal									
Insulation Resistance	R_{IS}	$> 500\text{M}\Omega$ (500V DC), inside of aperture \leftrightarrow terminal									
Frequency Bandwidth ²	f	DC .. 50kHz									
Operating Temperature	T_A	$-20^{\circ}\text{C} \sim +85^{\circ}\text{C}$									
Storage Temperature	T_s	$-20^{\circ}\text{C} \sim +85^{\circ}\text{C}$									

¹ Without offset — ² Small signal only to avoid excessive heating of magnetic core

Electrical Performances

Frequency Characteristic (L18P050D15)



Saturation Characteristic (L18P050D15)

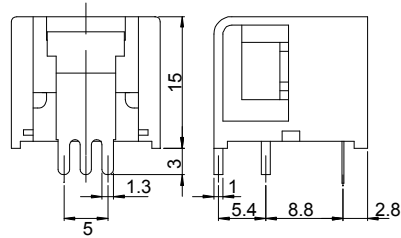
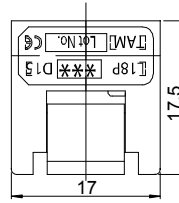
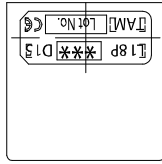


Hall Effect Current Sensors L18P***D15 Series

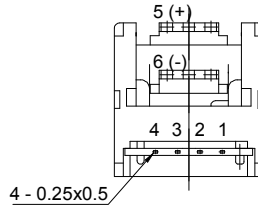
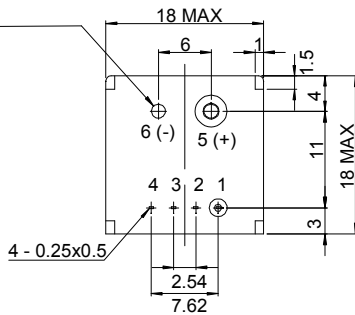
Mechanical dimensions in mm

Terminal Pin Identification

- 1: $-V_{CC}$
- 2: GND
- 3: $+V_{CC}$
- 4: Output
- 5: Primary input current (+)
- 6: Primary input current (-)



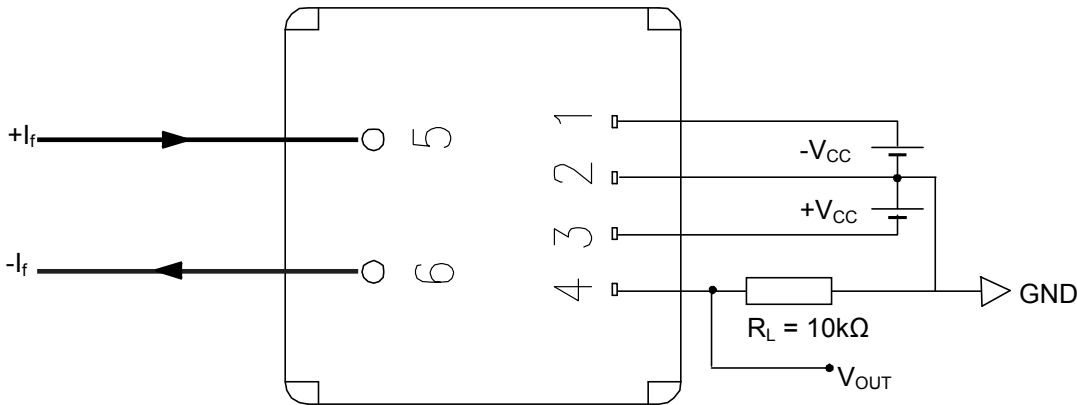
A	ϕD
3A	$\phi 0.6$
5A	$\phi 0.8$
10A	$\phi 1.1$
15A	$\phi 1.4$
20~30A	$\phi 1.6$



NOTES

- 1. Unit is mm
- 2. Tolerance is 0.5mm
- 3. Cover is optional

Electrical connection diagram



Package & Weight Information

Weight	Pcs/box	Pcs/carton	Pcs/pallet
8g	100	600	9600

Данный компонент на территории Российской Федерации

Вы можете приобрести в компании MosChip.

Для оперативного оформления запроса Вам необходимо перейти по данной ссылке:

<http://moschip.ru/get-element>

Вы можете разместить у нас заказ для любого Вашего проекта, будь то серийное производство или разработка единичного прибора.

В нашем ассортименте представлены ведущие мировые производители активных и пассивных электронных компонентов.

Нашей специализацией является поставка электронной компонентной базы двойного назначения, продукции таких производителей как XILINX, Intel (ex.ALTERA), Vicor, Microchip, Texas Instruments, Analog Devices, Mini-Circuits, Amphenol, Glenair.

Сотрудничество с глобальными дистрибьюторами электронных компонентов, предоставляет возможность заказывать и получать с международных складов практически любой перечень компонентов в оптимальные для Вас сроки.

На всех этапах разработки и производства наши партнеры могут получить квалифицированную поддержку опытных инженеров.

Система менеджмента качества компании отвечает требованиям в соответствии с ГОСТ Р ИСО 9001, ГОСТ РВ 0015-002 и ЭС РД 009

Офис по работе с юридическими лицами:

105318, г.Москва, ул.Щербаковская д.3, офис 1107, 1118, ДЦ «Щербаковский»

Телефон: +7 495 668-12-70 (многоканальный)

Факс: +7 495 668-12-70 (доб.304)

E-mail: info@moschip.ru

Skype отдела продаж:

moschip.ru

moschip.ru_4

moschip.ru_6

moschip.ru_9